

# Comparatori



**TESA**  
TECHNOLOGY

La vasta gamma di comparatori analogici e digitali, polivalenti e di facile impiego, offre un'ampia scelta di modelli in varie esecuzioni.

### Modelli digitali

L'operatore può passare con facilità dalle funzionalità standard (modelli EASY) a quelle avanzate, con una corsa di misura fino a 150 mm.

La tracciabilità è garantita dal collegamento al software DATA-VIEWER.

La visualizzazione dei risultati delle tolleranze tramite LED colorati consente un controllo della produzione chiaro ed evidente.

Sono disponibili anche versioni con soffietto di protezione IP67 per l'utilizzo in ambienti difficili.

### Modelli analogici

Le risoluzioni da 0,1 mm a 0,001 mm, associate a corse di misura fino a 50 mm, permettono di coprire un ampio spettro di applicazioni.

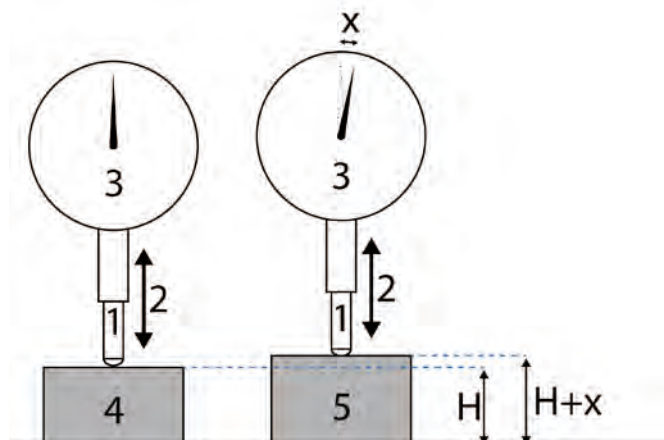
Il contorno giallo del quadrante aumenta il contrasto per una migliore lettura.

Sono disponibili anche versioni protette da un soffietto ed un quadrante avvitato a tenuta stagna per l'utilizzo in ambienti difficili.

## Principio

Il comparatore è uno strumento di misura costituito da due parti principali: un'asta mobile in traslazione (1) il cui spostamento (2) viene trasformato da un dispositivo meccanico in un valore di misura visualizzato su un quadrante analogico (3) o digitale.

Il comparatore non è un dispositivo assoluto. Tutte le misure effettuate sono relative ad un punto di riferimento. Lo strumento viene quindi "azzerato" (H) rispetto ad un pezzo di riferimento (4). La variazione di lunghezza misurata (x) su un altro pezzo simile (5) viene letta sul quadrante. Questo valore consente di definire se il pezzo è stato realizzato correttamente, se necessita una rilavorazione o se deve essere scartato.



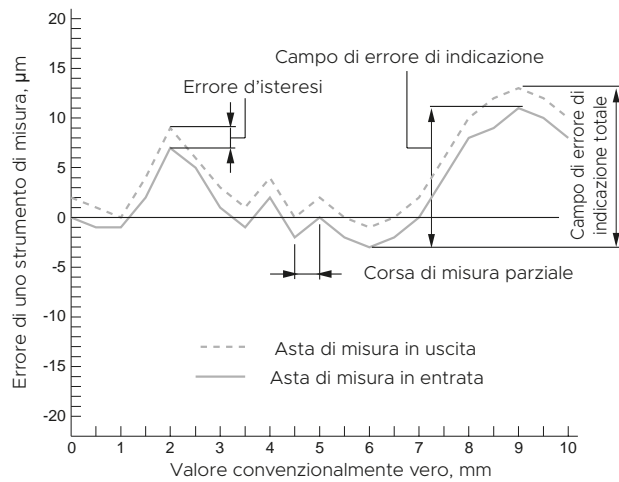
## Definizioni metrologiche

La norma internazionale ISO 463 : 2006 è la principale norma utilizzata per le caratteristiche metrologiche e dimensionali dei comparatori.

Errori d'indicazione per:

- Corsa di misura (asta in entrata): MPEe
- Corsa di misura parziale: MPEp
  - su 1 giro
  - su 1/2 giro
  - su 1/10 di giro
  - su 1 mm
- Isteresi: MPEh
- Ripetibilità: MPEr

## Comparatori



### Comparatore digitale



### Comparatore analogico



**Comparatori digitali**

| Serie              | Codice articolo | Quadrante Ø, mm | Corsa di misura, mm | Risoluzione, mm | Grado di protezione | Forza di misura, N | Numero di tasti | Funzioni | Uscita dati       |
|--------------------|-----------------|-----------------|---------------------|-----------------|---------------------|--------------------|-----------------|----------|-------------------|
| DIALTRONIC COMPACT | <b>01930260</b> | 45              | 12,5                | 0,01            | IP54                | 0,5 ÷ 0,9          | 1               | Standard | RS232             |
|                    | <b>01930261</b> | 45              | 12,5                | 0,001           | IP54                | 0,5 ÷ 0,9          | 1               | Standard | RS232             |
|                    | <b>01930263</b> | 45              | 12,5                | 0,001           | IP67                | 0,6 ÷ 1,3          | 1               | Standard | RS232             |
| DIALTRONIC EASY    | <b>01930320</b> | 60              | 12,5                | 0,01            | IP51                | 0,65 ÷ 0,9         | 3               | Standard | RS232             |
|                    | <b>01930321</b> | 60              | 12,5                | 0,001           | IP51                | 0,65 ÷ 0,9         | 3               | Standard | RS232             |
| DIALTRONIC         | <b>01930300</b> | 60              | 12,5                | 0,01            | IP54                | 0,65 ÷ 0,9         | 3               | Avanzate | RS232             |
|                    | <b>01930301</b> | 60              | 12,5                | 0,001           | IP54                | 0,65 ÷ 0,9         | 3               | Avanzate | RS232             |
|                    | <b>01930303</b> | 60              | 12,5                | 0,001           | IP67                | 0,7 ÷ 1,4          | 3               | Avanzate | RS232             |
|                    | <b>01930304</b> | 60              | 25                  | 0,01            | IP54                | 0,65 ÷ 1,15        | 3               | Avanzate | RS232             |
|                    | <b>01930305</b> | 60              | 25                  | 0,001           | IP54                | 0,65 ÷ 1,15        | 3               | Avanzate | RS232             |
|                    | <b>01930307</b> | 60              | 25                  | 0,001           | IP67                | 0,65 ÷ 1,8         | 3               | Avanzate | RS232             |
|                    | <b>01930309</b> | 60              | 50                  | 0,001           | IP54                | 1,1 ÷ 2,6          | 3               | Avanzate | RS232             |
|                    | <b>01930311</b> | 60              | 100                 | 0,001           | IP54                | 1,8 ÷ 3,8          | 3               | Avanzate | RS232             |
|                    | <b>01930313</b> | 60              | 150                 | 0,001           | IP54                | 2,6 ÷ 5,7          | 3               | Avanzate | RS232             |
| DIALTRONIC BT      | <b>01930315</b> | 60              | 12,5                | 0,001           | IP54                | 0,65 ÷ 0,9         | 3               | Avanzate | RS232, Bluetooth® |
|                    | <b>01930317</b> | 60              | 25                  | 0,001           | IP54                | 0,65 ÷ 1,15        | 3               | Avanzate | RS232, Bluetooth® |

## Comparatori

### Comparatori analogici metrici

| Codice articolo   | Risoluzione, mm | Corsa di misura, mm | Quadrante Ø, mm | Corsa / giro, mm | Scala circolare | Senso di lettura     | Grado di protezione | Disp. antiurto | Quadrante girevole | Tipo         |
|-------------------|-----------------|---------------------|-----------------|------------------|-----------------|----------------------|---------------------|----------------|--------------------|--------------|
| <b>0141760500</b> | 0,1             | 10                  | 40              | 10               | 0 ÷ 5 ÷ 10      | Orario               | IP40                |                | •                  | Standard     |
| <b>0141760501</b> | 0,1             | 10                  | 58              | 10               | 0 ÷ 5 ÷ 10      | Orario               | IP40                |                | •                  | Standard     |
| <b>0141760503</b> | 0,1             | 30                  | 58              | 10               | 0 ÷ 5 ÷ 10      | Orario               | IP40                |                | •                  | Standard     |
| <b>0141760566</b> | 0,01            | 3                   | 40              | 0,5              | 0 ÷ 25 ÷ 50     | Orario               | IP40                | •              | •                  | Asta dorsale |
| <b>01419080</b>   | 0,01            | 3,5                 | 28              | 0,5              | 0 ÷ 25 ÷ 50     | Orario               | IP40                |                | •                  | Standard     |
| <b>01419047</b>   | 0,01            | 5                   | 40              | 0,5              | 0 ÷ 25 ÷ 50     | Orario               | IP40                | •              | •                  | Standard     |
| <b>01419081</b>   | 0,01            | 5                   | 44.5            | 0,5              | 0 ÷ 25 ÷ 50     | Orario               | IP67                | •              | •                  | Standard     |
| <b>01419048</b>   | 0,01            | 10                  | 58              | 1                | 0 ÷ 50 ÷ 100    | Orario               | IP40                | •              | •                  | Standard     |
| <b>01419082</b>   | 0,01            | 10                  | 61.5            | 1                | 0 ÷ 50 ÷ 100    | Orario               | IP67                | •              | •                  | Standard     |
| <b>0141760651</b> | 0,01            | 30                  | 58              | 1                | 0 ÷ 50 ÷ 100    | Orario               | IP40                |                | •                  | Standard     |
| <b>0141760661</b> | 0,01            | 50                  | 58              | 1                | 0 ÷ 50 ÷ 100    | Orario               | IP40                |                | •                  | Standard     |
| <b>01419056</b>   | 0,002           | 3                   | 44.5            | 0,2              | 0 ÷ 10 ÷ 20     | Orario               | IP40                | •              | •                  | Standard     |
| <b>01419057</b>   | 0,002           | 3                   | 44.5            | 0,2              | 0 ÷ 10 ÷ 20     | Orario               | IP67                | •              | •                  | Standard     |
| <b>01419058</b>   | 0,002           | 5                   | 58              | 0,2              | 0 ÷ 10 ÷ 20     | Orario               | IP40                | •              | •                  | Standard     |
| <b>01419051</b>   | 0,001           | 0,1                 | 62              |                  | 50 ÷ 0 ÷ 50     | Orario ed antiorario | IP40                | •              |                    | Standard     |
| <b>01419052</b>   | 0,001           | 0,1                 | 62              |                  | 50 ÷ 0 ÷ 50     | Orario ed antiorario | IP54                | •              |                    | Standard     |
| <b>01419053</b>   | 0,001           | 1                   | 40              | 0,2              | 0 ÷ 10 ÷ 20     | Orario               | IP40                | •              | •                  | Standard     |
| <b>01419054</b>   | 0,001           | 1                   | 58              | 0,2              | 0 ÷ 10 ÷ 20     | Orario               | IP40                | •              | •                  | Standard     |
| <b>01419055</b>   | 0,001           | 5                   | 58              | 0,2              | 0 ÷ 10 ÷ 20     | Orario               | IP40                | •              | •                  | Standard     |

**Serie DIALTRONIC COMPACT**
**• FUNZIONI**

- Azzeramento
- PRESET modificabile con connessione a PC
- Invio dei dati
- Selezione mm / in
- Selezione della direzione di misura
- Stand-by automatico



01930260



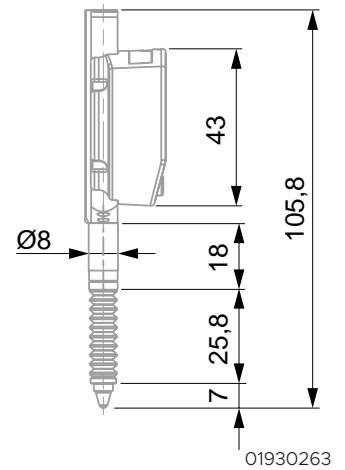
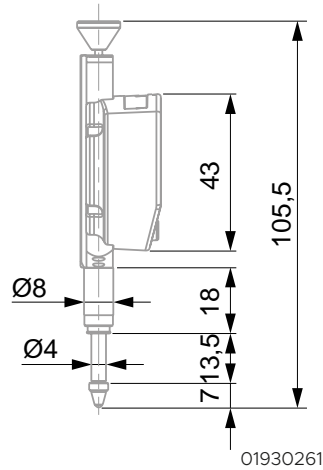
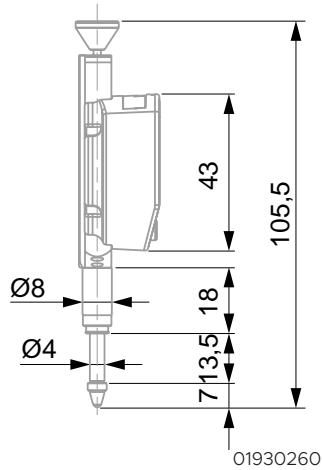
01930261



01930263

|                          |   |
|--------------------------|---|
| Norma                    | Dimensioni: ISO 463<br>Prestazioni: norma del costruttore   |
| Corsa di misura          | 12,5 mm / .5 in   |
| Risoluzione              | 0,01 o 0,001 mm   |
| Materiale                | Cassa: metallica<br>Gambo di fissaggio: inox<br>Asta di misura: inox                                |
| Dimensioni               | Filettatura contatti: M2,5<br>Gambo di fissaggio: Ø 8 mm  |
| Grado di protezione      | IP54 o IP67   |
| Uscita(e) dati           | RS232   |
| Unità                    | mm / in   |
| Compreso nella fornitura | Comparatori con contatto a sfera Ø 3 mm montato<br>Rapporto di controllo<br>Manuale di avvio rapido |

## Comparatori digitali



| Codice articolo | Ø Quadrante mm | Ø Quadrante in | Grado di protezione | Uscita dati | Forza di misura N | Numero di tasti |
|-----------------|----------------|----------------|---------------------|-------------|-------------------|-----------------|
| <b>01930260</b> | 45             | 1.77           | IP54                | RS232       | 0,5 ÷ 0,9         | 1               |
| <b>01930261</b> | 45             | 1.77           | IP54                | RS232       | 0,5 ÷ 0,9         | 1               |
| <b>01930263</b> | 45             | 1.77           | IP67                | RS232       | 0,6 ÷ 1,3         | 1               |

| Codice articolo | MPEe, asta in entrata, µm | MPEe, asta in entrata, in | MPEp, 1 mm µm | MPEp, 1 mm in | MPEr µm | MPEr in |
|-----------------|---------------------------|---------------------------|---------------|---------------|---------|---------|
| <b>01930260</b> | 10 ± 1 digit              | .0005 ± 1 digit           | 8             | .0003         | 2       | .0001   |
| <b>01930261</b> | 4                         | .0002                     | 3             | .0001         | 2       | .0001   |
| <b>01930263</b> | 4                         | .0002                     | 3             | .0001         | 2       | .0001   |

MPEe: errore d'indicazione sulla corsa di misura totale (asta in entrata)

MPEp: errore d'indicazione sulla corsa di misura parziale

MPEr: ripetibilità dell'errore d'indicazione

### Accessori

| Codice articolo | Descrizione  |
|-----------------|--|
| <b>01960005</b> | Dispositivo di sollevamento dell'asta di misura                                    |
| <b>01961012</b> | Dispositivo di sollevamento dell'asta di misura per comparatori DIALTRONIC COMPACT |
| <b>04760161</b> | Cavo power a USB, 3 m  |
| <b>04760162</b> | Cavo power (90 gradi) a USB, 3 m   |

**Serie DIALTRONIC EASY**
**• FUNZIONI**

- Azzeramento / Preset
- Invio dei dati
- Selezione mm / in
- Selezione della direzione di misura
- Stand-by automatico o manuale
- Blocco del valore misurato



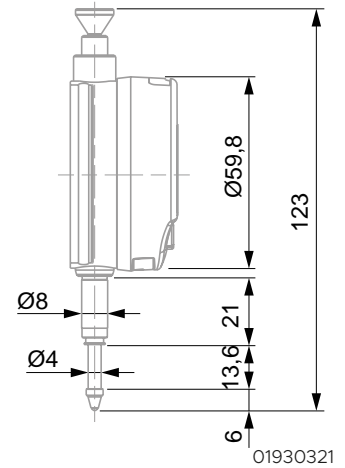
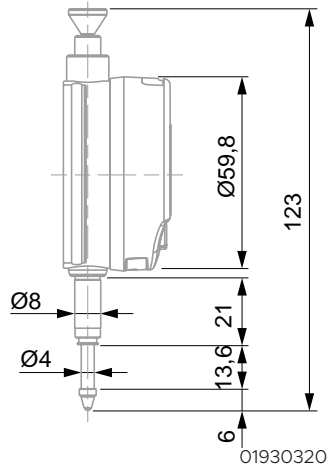
01930320



01930321

|                          |   |
|--------------------------|---|
| Norma                    | Dimensioni: ISO 463<br>Prestazioni: norma del costruttore   |
| Corsa di misura          | 12,5 mm / .5 in   |
| Risoluzione              | 0,01 o 0,001 mm   |
| Materiale                | Cassa: metallica<br>Gambo di fissaggio: inox<br>Asta di misura: inox                                |
| Dimensioni               | Filettatura contatti: M2,5<br>Gambo di fissaggio: Ø 8 mm  |
| Grado di protezione      | IP51  |
| Uscita(e) dati           | RS232   |
| Unità                    | mm / in   |
| Compreso nella fornitura | Comparatori con contatto a sfera Ø 3 mm montato<br>Rapporto di controllo<br>Manuale di avvio rapido |

## Comparatori digitali



| Codice articolo | Ø Quadrante mm | Ø Quadrante in | Grado di protezione | Uscita dati | Forza di misura N | Numero di tasti |
|-----------------|----------------|----------------|---------------------|-------------|-------------------|-----------------|
| <b>01930320</b> | 60             | 2.36           | IP51                | RS232       | 0,65 ÷ 0,9        | 3               |
| <b>01930321</b> | 60             | 2.36           | IP51                | RS232       | 0,65 ÷ 0,9        | 3               |

| Codice articolo | MPEe, asta in entrata, µm | MPEe, asta in entrata, in | MPEp, 1 mm µm | MPEp, 1 mm in | MPEr µm | MPEr in |
|-----------------|---------------------------|---------------------------|---------------|---------------|---------|---------|
| <b>01930320</b> | 10 ± 1 digit              | .0005 ± 1 digit           | 8             | .0003         | 2       | .0001   |
| <b>01930321</b> | 4                         | .0002                     | 3             | .0001         | 2       | .0001   |

MPEe: errore d'indicazione sulla corsa di misura totale (asta in entrata)

MPEp: errore d'indicazione sulla corsa di misura parziale

MPEr: ripetibilità dell'errore d'indicazione

### Accessori

| Codice articolo | Descrizione  |
|-----------------|--|
| <b>01960005</b> | Dispositivo di sollevamento dell'asta di misura                                    |
| <b>01960101</b> | Dispositivo di sollevamento dell'asta di misura per comparatori DIALTRONIC 12,5 mm |
| <b>01960100</b> | Coperchio di fissaggio con occhiello centrato per comparatori DIALTRONIC           |
| <b>04760160</b> | Cavo induttivo a USB, 3 m  |
| <b>04760161</b> | Cavo power a USB, 3 m  |
| <b>04760162</b> | Cavo power (90 gradi) a USB, 3 m   |

**Serie DIALTRONIC, corsa di misura 12,5 mm**

- FUNZIONI
  - Azzeramento / Preset
  - Selezione mm / in
  - Selezione della direzione di misura
  - Stand-by automatico o manuale
  - Blocco del valore misurato
  - Impostazione delle tolleranze inferiori e superiori
  - Misura dinamica Min / Max / Max-Min
  - Selezione Rif 1 o Rif 2 (Preset e tolleranza memorizzati)
  - Fattore di moltiplicazione
  - Blocco della tastiera
  - Scelta della risoluzione (0,01 o 0,001 mm)
- INVIO DEI DATI
  - Via cavo
  - Wireless (01930315)



01930300



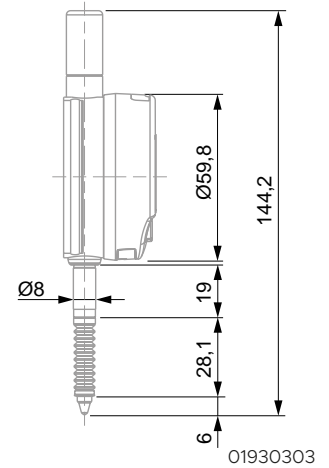
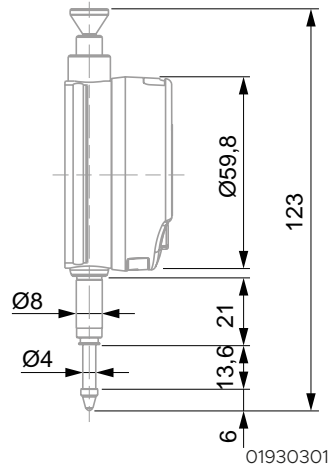
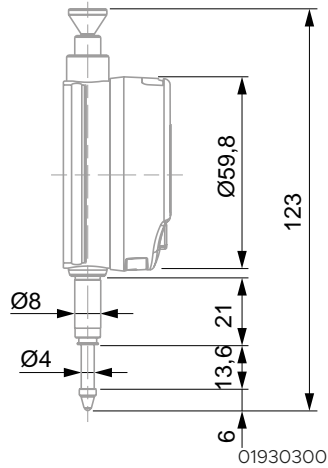
01930301



01930303

|                          |   |
|--------------------------|---|
| Norma                    | Dimensioni: ISO 463<br>Prestazioni: norma del costruttore   |
| Corsa di misura          | 12,5 mm / .5 in   |
| Risoluzione              | 0,01 o 0,001 mm   |
| Materiale                | Cassa: metallica<br>Gambo di fissaggio: inox<br>Asta di misura: inox                                |
| Dimensioni               | Filettatura contatti: M2,5<br>Gambo di fissaggio: Ø 8 mm  |
| Grado di protezione      | IP54 o IP67   |
| Uscita(e) dati           | RS232 o Bluetooth®  |
| Unità                    | mm / in   |
| Compreso nella fornitura | Comparatori con contatto a sfera Ø 3 mm montato<br>Rapporto di controllo<br>Manuale di avvio rapido |

## Comparatori digitali



| Codice articolo | Ø Quadrante mm | Ø Quadrante in | Grado di protezione | Uscita dati        | Forza di misura N | Numero di tasti |
|-----------------|----------------|----------------|---------------------|--------------------|-------------------|-----------------|
| <b>01930300</b> | 60             | 2.36           | IP54                | RS232              | 0,65 ÷ 0,9        | 3               |
| <b>01930301</b> | 60             | 2.36           | IP54                | RS232              | 0,65 ÷ 0,9        | 3               |
| <b>01930303</b> | 60             | 2.36           | IP67                | RS232              | 0,7 ÷ 1,4         | 3               |
| <b>01930315</b> | 60             | 2.36           | IP54                | RS232 e Bluetooth® | 0,65 ÷ 0,9        | 3               |

| Codice articolo | MPEe, asta in entrata, µm | MPEe, asta in entrata, in | MPEp, 1 mm µm | MPEp, 1 mm in | MPEr µm | MPEr in |
|-----------------|---------------------------|---------------------------|---------------|---------------|---------|---------|
| <b>01930300</b> | 10 ± 1 digit              | .0005 ± 1 digit           | 8             | .0003         | 2       | .0001   |
| <b>01930301</b> | 3                         | .0001                     | 2,6           | .0001         | 2       | .0001   |
| <b>01930303</b> | 3                         | .0001                     | 2,6           | .0001         | 2       | .0001   |
| <b>01930315</b> | 3                         | .0001                     | 2,6           | .0001         | 2       | .0001   |

MPEe: errore d'indicazione sulla corsa di misura totale (asta in entrata)

MPEp: errore d'indicazione sulla corsa di misura parziale

MPEr: ripetibilità dell'errore d'indicazione

### Accessori

| Codice articolo | Descrizione  |
|-----------------|--|
| <b>01960005</b> | Dispositivo di sollevamento dell'asta di misura                                    |
| <b>01960101</b> | Dispositivo di sollevamento dell'asta di misura per comparatori DIALTRONIC 12,5 mm |
| <b>01960100</b> | Coperchio di fissaggio con occhiello centrato per comparatori DIALTRONIC           |
| <b>04760160</b> | Cavo induttivo a USB, 3 m  |
| <b>04760161</b> | Cavo power a USB, 3 m  |
| <b>04760162</b> | Cavo power (90 gradi) a USB, 3 m   |

**Serie DIALTRONIC, corsa di misura 25 mm**

- FUNZIONI
  - Azzeramento / Preset
  - Selezione mm / in
  - Selezione della direzione di misura
  - Stand-by automatico o manuale
  - Blocco del valore misurato
  - Impostazione delle tolleranze inferiori e superiori
  - Misura dinamica Min / Max / Max-Min
  - Selezione Rif 1 o Rif 2 (Preset e tolleranza memorizzati)
  - Fattore di moltiplicazione
  - Blocco della tastiera
  - Scelta della risoluzione (0,01 o 0,001 mm)
- INVIO DEI DATI
  - Via cavo
  - Wireless (01930317)



01930304



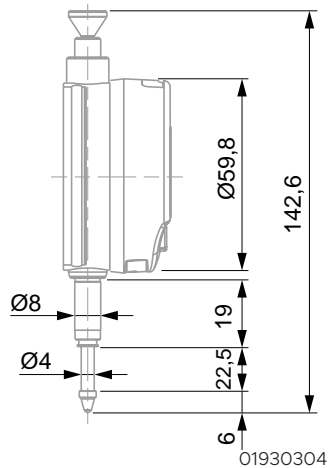
01930305



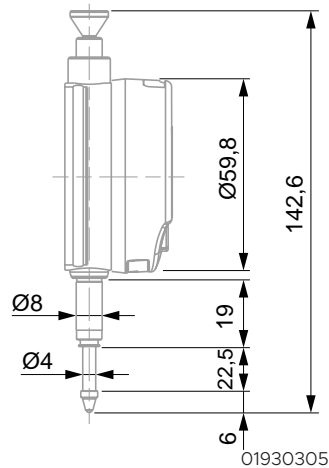
01930307

|                          |   |
|--------------------------|---|
| Norma                    | Dimensioni: ISO 463<br>Prestazioni: norma del costruttore   |
| Corsa di misura          | 25 mm / 1 in  |
| Risoluzione              | 0,01 o 0,001 mm   |
| Materiale                | Cassa: metallica<br>Gambo di fissaggio: inox<br>Asta di misura: inox                                |
| Dimensioni               | Filettatura contatti: M2,5<br>Gambo di fissaggio: Ø 8 mm  |
| Grado di protezione      | IP54 o IP67   |
| Uscita(e) dati           | RS232 o Bluetooth®  |
| Unità                    | mm / in   |
| Compreso nella fornitura | Comparatori con contatto a sfera Ø 3 mm montato<br>Rapporto di controllo<br>Manuale di avvio rapido |

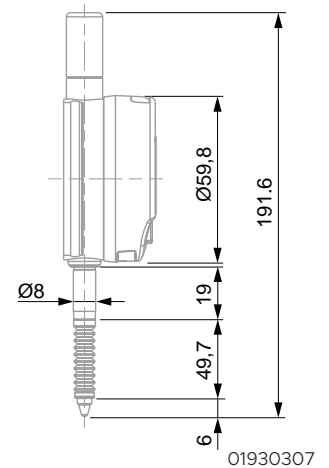
## Comparatori digitali



01930304



01930305



01930307

| Codice articolo | Ø Quadrante mm | Ø Quadrante in | Grado di protezione | Uscita dati        | Forza di misura N | Numero di tasti |
|-----------------|----------------|----------------|---------------------|--------------------|-------------------|-----------------|
| <b>01930304</b> | 60             | 2.36           | IP54                | RS232              | 0,65 ÷ 1,15       | 3               |
| <b>01930305</b> | 60             | 2.36           | IP54                | RS232              | 0,65 ÷ 1,15       | 3               |
| <b>01930307</b> | 60             | 2.36           | IP67                | RS232              | 0,65 ÷ 1,8        | 3               |
| <b>01930317</b> | 60             | 2.36           | IP54                | RS232 e Bluetooth® | 0,65 ÷ 1,15       | 3               |

| Codice articolo | MPEe, asta in entrata, µm | MPEe, asta in entrata, in | MPEp, 1 mm µm | MPEp, 1 mm in | MPEr µm | MPEr in |
|-----------------|---------------------------|---------------------------|---------------|---------------|---------|---------|
| <b>01930304</b> | 10 ± 1 digit              | .0005 ± 1 digit           | 2,6           | .0001         | 2       | .0001   |
| <b>01930305</b> | 4                         | .0002                     | 2,6           | .0001         | 2       | .0001   |
| <b>01930307</b> | 4                         | .0002                     | 2,6           | .0001         | 2       | .0001   |
| <b>01930317</b> | 4                         | .0002                     | 2,6           | .0001         | 2       | .0001   |

MPEe: errore d'indicazione sulla corsa di misura totale (asta in entrata)

MPEp: errore d'indicazione sulla corsa di misura parziale

MPEr: ripetibilità dell'errore d'indicazione

### Accessori

| Codice articolo | Descrizione  |
|-----------------|--|
| <b>01960005</b> | Dispositivo di sollevamento dell'asta di misura                                  |
| <b>01960102</b> | Dispositivo di sollevamento dell'asta di misura per comparatori DIALTRONIC 25 mm |
| <b>01960100</b> | Coperchio di fissaggio con occhio centrato per comparatori DIALTRONIC            |
| <b>04760160</b> | Cavo induttivo a USB, 3 m  |
| <b>04760161</b> | Cavo power a USB, 3 m  |
| <b>04760162</b> | Cavo power (90 gradi) a USB, 3 m   |

**Serie DIALTRONIC, corsa di misura 50 mm**

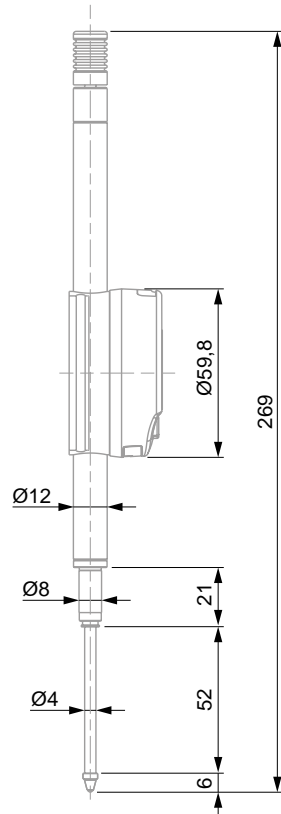
- FUNZIONI
  - Azzeramento / Preset
  - Selezione mm / in
  - Selezione della direzione di misura
  - Stand-by automatico o manuale
  - Blocco del valore misurato
  - Impostazione delle tolleranze inferiori e superiori
  - Misura dinamica Min / Max / Max-Min
  - Selezione Rif 1 o Rif 2 (Preset e tolleranza memorizzati)
  - Fattore di moltiplicazione
  - Blocco della tastiera
  - Scelta della risoluzione (0,01 o 0,001 mm)
- INVIO DEI DATI
  - Via cavo



01930309

|                          |   |
|--------------------------|---|
| Norma                    | Dimensioni: ISO 463<br>Prestazioni: norma del costruttore   |
| Corsa di misura          | 50 mm / 2 in  |
| Risoluzione              | 0,001 mm  |
| Materiale                | Cassa: metallica<br>Gambo di fissaggio: inox<br>Asta di misura: inox                                |
| Dimensioni               | Filettatura contatti: M2,5<br>Gambo di fissaggio: Ø 8 mm  |
| Grado di protezione      | IP54  |
| Uscita(e) dati           | RS232   |
| Unità                    | mm / in   |
| Compreso nella fornitura | Comparatori con contatto a sfera Ø 3 mm montato<br>Rapporto di controllo<br>Manuale di avvio rapido |

## Comparatori digitali



01930309

| Codice articolo | Ø Quadrante mm | Ø Quadrante in | Grado di protezione | Uscita dati | Forza di misura N | Numero di tasti |
|-----------------|----------------|----------------|---------------------|-------------|-------------------|-----------------|
| <b>01930309</b> | 60             | 2.36           | IP54                | RS232       | 1,1 ÷ 2,6         | 3               |

| Codice articolo | MPEe, asta in entrata, µm | MPEe, asta in entrata, in | MPEp, 1 mm µm | MPEp, 1 mm in | MPEr µm | MPEr in |
|-----------------|---------------------------|---------------------------|---------------|---------------|---------|---------|
| <b>01930309</b> | 5                         | .0002                     | 3,2           | .00015        | 2       | .0001   |

MPEe: errore d'indicazione sulla corsa di misura totale (asta in entrata)

MPEp: errore d'indicazione sulla corsa di misura parziale

MPEr: ripetibilità dell'errore d'indicazione

### Accessori

| Codice articolo | Descrizione  |
|-----------------|--|
| <b>01960005</b> | Dispositivo di sollevamento dell'asta di misura                          |
| <b>01960100</b> | Coperchio di fissaggio con occhiello centrato per comparatori DIALTRONIC |
| <b>04760160</b> | Cavo induttivo a USB, 3 m  |
| <b>04760161</b> | Cavo power a USB, 3 m  |
| <b>04760162</b> | Cavo power (90 gradi) a USB, 3 m   |

**Serie DIALTRONIC, corsa di misura 100 mm**

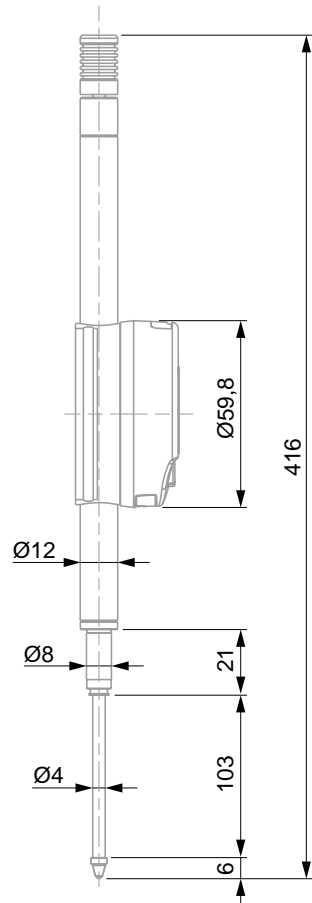
- FUNZIONI
  - Azzeramento / Preset
  - Selezione mm / in
  - Selezione della direzione di misura
  - Stand-by automatico o manuale
  - Blocco del valore misurato
  - Impostazione delle tolleranze inferiori e superiori
  - Misura dinamica Min / Max / Max-Min
  - Selezione Rif 1 o Rif 2 (Preset e tolleranza memorizzati)
  - Fattore di moltiplicazione
  - Blocco della tastiera
  - Scelta della risoluzione (0,01 o 0,001 mm)
- INVIO DEI DATI
  - Via cavo

|                          |   |
|--------------------------|---|
| Norma                    | Dimensioni: ISO 463<br>Prestazioni: norma del costruttore   |
| Corsa di misura          | 100 mm / 4 in   |
| Risoluzione              | 0,001 mm  |
| Materiale                | Cassa: metallica<br>Gambo di fissaggio: inox<br>Asta di misura: inox                                |
| Dimensioni               | Filettatura contatti: M2,5<br>Gambo di fissaggio: Ø 8 mm  |
| Grado di protezione      | IP54  |
| Uscita(e) dati           | RS232   |
| Unità                    | mm / in   |
| Compreso nella fornitura | Comparatori con contatto a sfera Ø 3 mm montato<br>Rapporto di controllo<br>Manuale di avvio rapido |



01930311

## Comparatori digitali



01930311

| Codice articolo | Ø Quadrante mm | Ø Quadrante in | Grado di protezione | Uscita dati | Forza di misura N | Numero di tasti |
|-----------------|----------------|----------------|---------------------|-------------|-------------------|-----------------|
| <b>01930311</b> | 60             | 2.36           | IP54                | RS232       | 1,8 ÷ 3,8         | 3               |

| Codice articolo | MPEe, asta in entrata, µm | MPEe, asta in entrata, in | MPEp, 1 mm µm | MPEp, 1 mm in | MPEr µm | MPEr in |
|-----------------|---------------------------|---------------------------|---------------|---------------|---------|---------|
| <b>01930311</b> | 6                         | .00025                    | 3,2           | .00015        | 2       | .0001   |

MPEe: errore d'indicazione sulla corsa di misura totale (asta in entrata)

MPEp: errore d'indicazione sulla corsa di misura parziale

MPEr: ripetibilità dell'errore d'indicazione

### Accessori

| Codice articolo | Descrizione   |
|-----------------|---|
| <b>01960005</b> | Dispositivo di sollevamento dell'asta di misura                       |
| <b>01960100</b> | Coperchio di fissaggio con occhio centrato per comparatori DIALTRONIC |
| <b>04760160</b> | Cavo induttivo a USB, 3 m   |
| <b>04760161</b> | Cavo power a USB, 3 m   |
| <b>04760162</b> | Cavo power (90 gradi) a USB, 3 m                                      |

**Serie DIALTRONIC, corsa di misura 150 mm**

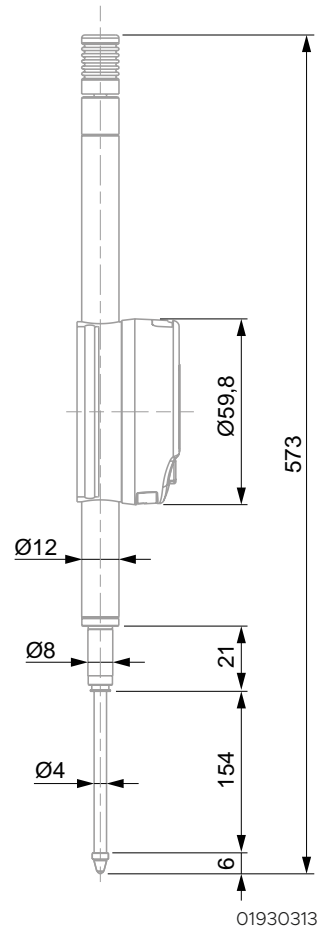
- FUNZIONI
  - Azzeramento / Preset
  - Selezione mm / in
  - Selezione della direzione di misura
  - Stand-by automatico o manuale
  - Blocco del valore misurato
  - Impostazione delle tolleranze inferiori e superiori
  - Misura dinamica Min / Max / Max-Min
  - Selezione Rif 1 o Rif 2 (Preset e tolleranza memorizzati)
  - Fattore di moltiplicazione
  - Blocco della tastiera
  - Scelta della risoluzione (0,01 o 0,001 mm)
- INVIO DEI DATI
  - Via cavo

|                          |   |
|--------------------------|---|
| Norma                    | Dimensioni: ISO 463<br>Prestazioni: norma del costruttore   |
| Corsa di misura          | 150 mm / 6 in   |
| Risoluzione              | 0,001 mm  |
| Materiale                | Cassa: metallica<br>Gambo di fissaggio: inox<br>Asta di misura: inox                                |
| Dimensioni               | Filettatura contatti: M2,5<br>Gambo di fissaggio: Ø 8 mm  |
| Grado di protezione      | IP54  |
| Uscita(e) dati           | RS232   |
| Unità                    | mm / in   |
| Compreso nella fornitura | Comparatori con contatto a sfera Ø 3 mm montato<br>Rapporto di controllo<br>Manuale di avvio rapido |



01930313

## Comparatori digitali



| Codice articolo | Ø Quadrante mm | Ø Quadrante in | Grado di protezione | Uscita dati | Forza di misura N | Numero di tasti |
|-----------------|----------------|----------------|---------------------|-------------|-------------------|-----------------|
| <b>01930313</b> | 60             | 2.36           | IP54                | RS232       | 2,6 ÷ 5,7         | 3               |

| Codice articolo | MPEe, asta in entrata, µm | MPEe, asta in entrata, in | MPEp, 1 mm µm | MPEp, 1 mm in | MPEr µm | MPEr in |
|-----------------|---------------------------|---------------------------|---------------|---------------|---------|---------|
| <b>01930313</b> | 10                        | .0004                     | 3,2           | .00015        | 2       | .0001   |

MPEe: errore d'indicazione sulla corsa di misura totale (asta in entrata)

MPEp: errore d'indicazione sulla corsa di misura parziale

MPEr: ripetibilità dell'errore d'indicazione

### Accessori

| Codice articolo | Descrizione   |
|-----------------|---|
| <b>01960005</b> | Dispositivo di sollevamento dell'asta di misura                       |
| <b>01960100</b> | Coperchio di fissaggio con occhio centrato per comparatori DIALTRONIC |
| <b>04760160</b> | Cavo induttivo a USB, 3 m   |
| <b>04760161</b> | Cavo power a USB, 3 m   |
| <b>04760162</b> | Cavo power (90 gradi) a USB, 3 m                                      |

**Modelli standard, risoluzione 0,1 mm, corsa di misura 10 mm**

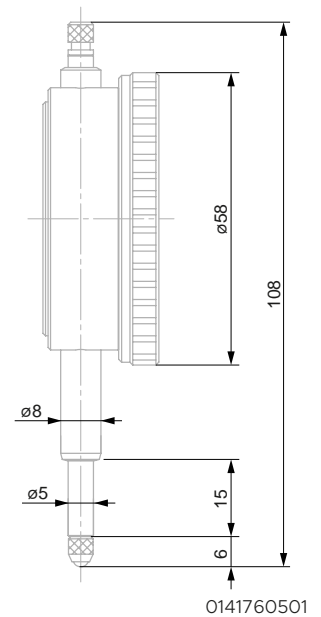
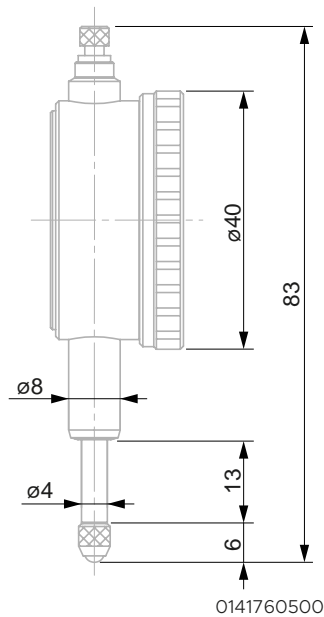

0141760500



0141760501

|                          |  |
|--------------------------|--|
| Norma                    | Dimensioni: ISO 463<br>Prestazioni: norma del costruttore                          |
| Corsa di misura          | 10 mm  |
| Risoluzione              | 0,1 mm   |
| Materiale                | Cassa: metallica<br>Gambo di fissaggio: inox<br>Asta di misura: inox               |
| Dimensioni               | Filettatura contatti: M2,5<br>Gambo di fissaggio: Ø 8 mm                           |
| Grado di protezione      | IP40   |
| Quadrante                | Quadrante girevole<br>Indicatori di tolleranza regolabili                          |
| Senso di lettura         | Orario   |
| Unità                    | mm   |
| Compreso nella fornitura | Comparatore con contatto a sfera Ø 3,175 mm montato<br>Dichiarazione di conformità |

## Comparatori analogici, metrici



| Codice articolo   | Ø Quadrante mm | Corsa / giro mm | Scala circolare | Grado di protezione | Dispositivo antiurto | Forza di misura N | Colore   |
|-------------------|----------------|-----------------|-----------------|---------------------|----------------------|-------------------|--|
| <b>0141760500</b> | 40             | 10              | 0 ÷ 5 ÷ 10      | IP40                | Senza                | 1 ± 20%           | Quadrante interno: bianco<br>Quadrante esterno: bianco<br>Numeri: neri |
| <b>0141760501</b> | 58             | 10              | 0 ÷ 5 ÷ 10      | IP40                | Senza                | 0,7 ± 20%         | Quadrante interno: bianco<br>Quadrante esterno: bianco<br>Numeri: neri |

| Codice articolo   | MPEe, asta in entrata µm | MPEp 1/2 µm | MPEp 1/10 µm | MPEh µm | MPEr µm |
|-------------------|--------------------------|-------------|--------------|---------|---------|
| <b>0141760500</b> | 50                       | 40          | 30           | 15      | 15      |
| <b>0141760501</b> | 50                       | 40          | 30           | 15      | 15      |

MPEe: errore d'indicazione sulla corsa di misura totale (asta in entrata)

MPEp 1/10: errore d'indicazione parziale su 1/10 di giro

MPEp 1/2: errore d'indicazione parziale su 1/2 giro

MPEr: ripetibilità dell'errore d'indicazione

MPEh: isteresi dell'errore d'indicazione

### Accessori

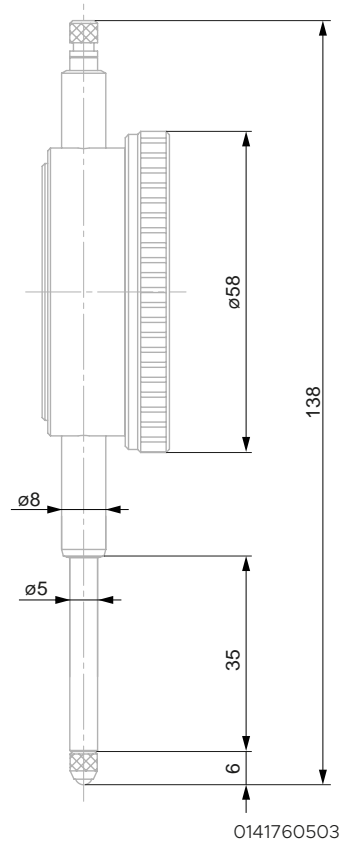
| Codice articolo | Descrizione  |
|-----------------|--|
| <b>01462004</b> | Coperchio di fissaggio con occhiello centrato, per comparatori IP40 con quadrante Ø 40 o Ø 44,5 mm |
| <b>01462005</b> | Coperchio di fissaggio con occhiello centrato, per comparatori IP40 con quadrante Ø 58 o Ø 61,5 mm |
| <b>03560004</b> | Dispositivo di sollevamento dell'asta di misura per comparatore con quadrante Ø 40 o Ø 44,5 mm     |
| <b>03560005</b> | Dispositivo di sollevamento dell'asta di misura per comparatore con quadrante Ø 58 o Ø 61,5 mm     |
| <b>01960005</b> | Dispositivo di sollevamento dell'asta di misura  |

**Modello standard, risoluzione 0,1 mm, corsa di misura 30 mm**


0141760503

|                          |  |
|--------------------------|--|
| Norma                    | Dimensioni: ISO 463<br>Prestazioni: norma del costruttore                          |
| Corsa di misura          | 30 mm  |
| Risoluzione              | 0,1 mm   |
| Materiale                | Cassa: metallica<br>Gambo di fissaggio: inox<br>Asta di misura: inox               |
| Dimensioni               | Filettatura contatti: M2,5<br>Gambo di fissaggio: Ø 8 mm                           |
| Grado di protezione      | IP40   |
| Quadrante                | Quadrante girevole<br>Indicatori di tolleranza regolabili                          |
| Senso di lettura         | Orario   |
| Unità                    | mm   |
| Compreso nella fornitura | Comparatori con contatto a sfera Ø 3,175 mm montato<br>Dichiarazione di conformità |

## Comparatori analogici, metrici



| Codice articolo   | Ø Quadrante mm | Corsa / giro mm | Scala circolare | Grado di protezione | Dispositivo antiurto | Forza di misura N | Colore   |
|-------------------|----------------|-----------------|-----------------|---------------------|----------------------|-------------------|--|
| <b>0141760503</b> | 58             | 10              | 0 ÷ 5 ÷ 10      | IP40                | Senza                | 0,8 ± 20%         | Quadrante interno: bianco<br>Quadrante esterno: bianco<br>Numeri: neri e rossi |

| Codice articolo   | MPEe, asta in entrata µm | MPEp 1/2 µm | MPEp 1/10 µm | MPEh µm | MPEr µm |
|-------------------|--------------------------|-------------|--------------|---------|---------|
| <b>0141760503</b> | 50                       | 40          | 30           | 15      | 15      |

MPEe: errore d'indicazione sulla corsa di misura totale (asta in entrata)

MPEp 1/10: errore d'indicazione parziale su 1/10 di giro

MPEp 1/2: errore d'indicazione parziale su 1/2 giro

MPEr: ripetibilità dell'errore d'indicazione

MPEh: isteresi dell'errore d'indicazione

### Accessori

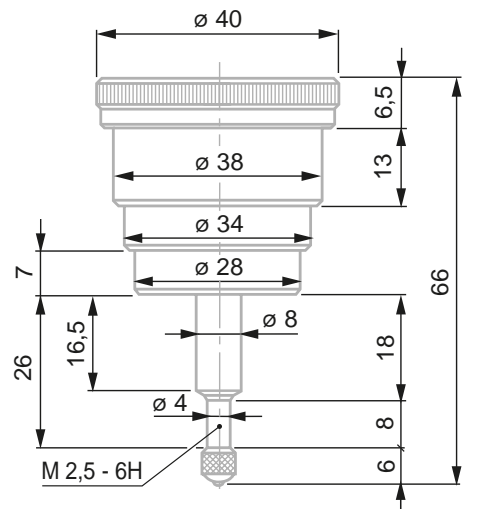
| Codice articolo | Descrizione  |
|-----------------|--|
| <b>01960005</b> | Dispositivo di sollevamento dell'asta di misura  |
| <b>03560005</b> | Dispositivo di sollevamento dell'asta di misura per comparatore con quadrante Ø 58 o Ø 61,5 mm     |
| <b>01462005</b> | Coperchio di fissaggio con occhiello centrato, per comparatori IP40 con quadrante Ø 58 o Ø 61,5 mm |

**Modello ad asta dorsale, risoluzione 0,01 mm, corsa di misura 3 mm**


0141760566

|                          |  |
|--------------------------|--|
| Norma                    | Dimensioni: ISO 463<br>Prestazioni: norma del costruttore                          |
| Corsa di misura          | 3 mm   |
| Risoluzione              | 0,01 mm  |
| Materiale                | Cassa: metallica<br>Gambo di fissaggio: inox<br>Asta di misura: inox               |
| Dimensioni               | Filettatura contatti: M2,5<br>Gambo di fissaggio: Ø 8 mm                           |
| Grado di protezione      | IP40   |
| Quadrante                | Quadrante girevole<br>Indicatori di tolleranza regolabili                          |
| Senso di lettura         | Orario   |
| Unità                    | mm   |
| Compreso nella fornitura | Comparatore con contatto a sfera Ø 3,175 mm montato<br>Dichiarazione di conformità |

## Comparatori analogici, metrici



0141760566

| Codice articolo   | Ø Quadrante mm | Corsa / giro mm | Scala circolare | Grado di protezione | Dispositivo antiurto | Forza di misura N | Colore   |
|-------------------|----------------|-----------------|-----------------|---------------------|----------------------|-------------------|--|
| <b>0141760566</b> | 40             | 0,5             | 0 ÷ 25 ÷ 50     | IP40                | Con                  | 1,5 ± 20%         | Quadrante interno: bianco<br>Quadrante esterno: giallo<br>Numeri: neri |

| Codice articolo   | MPEe, asta in entrata µm | MPEp 1/2 µm | MPEp 1/10 µm | MPEh µm | MPEr µm |
|-------------------|--------------------------|-------------|--------------|---------|---------|
| <b>0141760566</b> | 12                       | 8           | 5            | 5       | 3       |

MPEe: errore d'indicazione sulla corsa di misura totale (asta in entrata)

MPEp 1/10: errore d'indicazione parziale su 1/10 di giro

MPEp 1/2: errore d'indicazione parziale su 1/2 giro

MPEr: ripetibilità dell'errore d'indicazione

MPEh: isteresi dell'errore d'indicazione

### Accessori

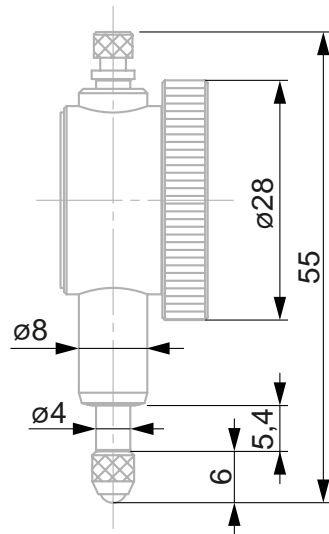
| Codice articolo | Descrizione  |
|-----------------|--|
| <b>01960005</b> | Dispositivo di sollevamento dell'asta di misura  |
| <b>03540104</b> | Dispositivo di sollevamento dell'asta di misura per comparatori con corsa < 5 mm               |
| <b>03560004</b> | Dispositivo di sollevamento dell'asta di misura per comparatore con quadrante Ø 40 o Ø 44,5 mm |

**Modello standard, risoluzione 0,01 mm, corsa di misura 3,5 mm**


01419080

|                          |  |
|--------------------------|--|
| Norma                    | Dimensioni: ISO 463<br>Prestazioni: norma del costruttore                          |
| Corsa di misura          | 3,5 mm   |
| Risoluzione              | 0,01 mm  |
| Materiale                | Cassa: metallica<br>Gambo di fissaggio: inox<br>Asta di misura: inox               |
| Dimensioni               | Filettatura contatti: M2,5<br>Gambo di fissaggio: Ø 8 mm                           |
| Grado di protezione      | IP40   |
| Quadrante                | Quadrante girevole   |
| Senso di lettura         | Orario   |
| Unità                    | mm   |
| Compreso nella fornitura | Comparatori con contatto a sfera Ø 3,175 mm montato<br>Dichiarazione di conformità |

## Comparatori analogici, metrici



01419080

| Codice articolo | Ø Quadrante mm | Corsa / giro mm | Scala circolare | Grado di protezione | Dispositivo antiurto | Forza di misura N | Colore   |
|-----------------|----------------|-----------------|-----------------|---------------------|----------------------|-------------------|--|
| <b>01419080</b> | 28             | 0,5             | 0 ÷ 25 ÷ 50     | IP40                | Senza                | 0,8 ± 20%         | Quadrante interno: bianco<br>Quadrante esterno: giallo<br>Numeri: neri |

| Codice articolo | MPEe, asta in entrata µm | MPEp 1/2 µm | MPEp 1/10 µm | MPEh µm | MPEr µm |
|-----------------|--------------------------|-------------|--------------|---------|---------|
| <b>01419080</b> | 17                       | 9           | 5            | 5       | 3       |

MPEe: errore d'indicazione sulla corsa di misura totale (asta in entrata)

MPEp 1/10: errore d'indicazione parziale su 1/10 di giro

MPEp 1/2: errore d'indicazione parziale su 1/2 giro

MPEr: ripetibilità dell'errore d'indicazione

MPEh: isteresi dell'errore d'indicazione

### Accessori

| Codice articolo | Descrizione                                     |
|-----------------|---|
| <b>01960005</b> | Dispositivo di sollevamento dell'asta di misura |

**Modelli standard, risoluzione 0,01 mm, corsa di misura 5 mm**

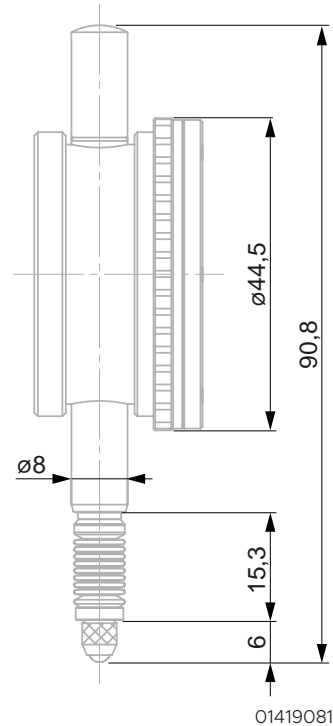
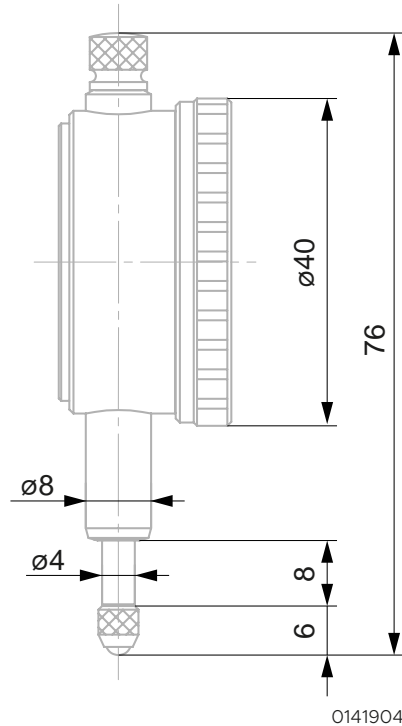

01419047



01419081

|                          |  |
|--------------------------|--|
| Norma                    | Dimensioni: ISO 463 (01419047), norma del costruttore (01419081)<br>Prestazioni: DIN 878 |
| Corsa di misura          | 5 mm   |
| Risoluzione              | 0,01 mm  |
| Materiale                | Cassa: metallica<br>Gambo di fissaggio: inox<br>Asta di misura: inox                     |
| Dimensioni               | Filettatura contatti: M2,5<br>Gambo di fissaggio: Ø 8 mm                                 |
| Grado di protezione      | IP40   |
| Quadrante                | Quadrante girevole<br>Indicatori di tolleranza regolabili                                |
| Senso di lettura         | Orario   |
| Unità                    | mm   |
| Compreso nella fornitura | Comparatore con contatto a sfera Ø 3,175 mm montato<br>Dichiarazione di conformità       |

## Comparatori analogici, metrici



| Codice articolo | Ø Quadrante mm | Corsa / giro mm | Scala circolare | Grado di protezione | Dispositivo antiurto | Forza di misura N | Colore   |
|-----------------|----------------|-----------------|-----------------|---------------------|----------------------|-------------------|--|
| <b>01419047</b> | 40             | 0,5             | 0 ÷ 25 ÷ 50     | IP40                | Con                  | 0,7 ± 10%         | Quadrante interno: bianco<br>Quadrante esterno: giallo<br>Numeri: neri |
| <b>01419081</b> | 44,5           | 0,5             | 0 ÷ 25 ÷ 50     | IP67                | Con                  | 0,9 ± 20%         | Quadrante interno: bianco<br>Quadrante esterno: giallo<br>Numeri: neri |

| Codice articolo | MPEe, asta in entrata µm | MPEp 1/2 µm | MPEp 1/10 µm | MPEh µm | MPEr µm |
|-----------------|--------------------------|-------------|--------------|---------|---------|
| <b>01419047</b> | 12                       | 9           | 5            | 3       | 3       |
| <b>01419081</b> | 12                       | 9           | 5            | 3       | 3       |

MPEe: errore d'indicazione sulla corsa di misura totale (asta in entrata)

MPEp 1/10: errore d'indicazione parziale su 1/10 di giro

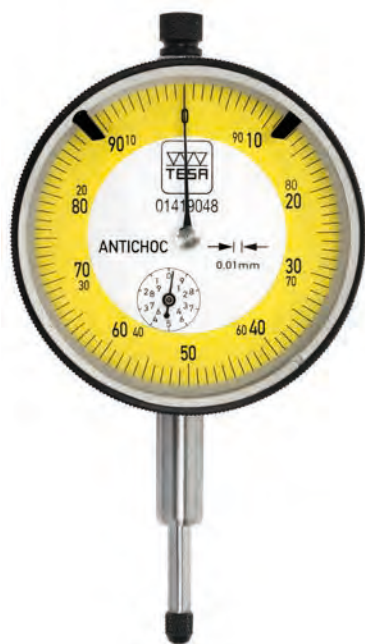
MPEp 1/2: errore d'indicazione parziale su 1/2 giro

MPEr: ripetibilità dell'errore d'indicazione

MPEh: isteresi dell'errore d'indicazione

### Accessori

| Codice articolo | Descrizione   |
|-----------------|---|
| <b>01960005</b> | Dispositivo di sollevamento dell'asta di misura   |
| <b>03540104</b> | Dispositivo di sollevamento dell'asta di misura per comparatori con corsa < 5 mm                |
| <b>03560004</b> | Dispositivo di sollevamento dell'asta di misura per comparatore con quadrante Ø 40 o Ø 44,5 mm  |
| <b>01462004</b> | Coperchio di fissaggio con occhio centrato, per comparatori IP40 con quadrante Ø 40 o Ø 44,5 mm |
| <b>01460020</b> | Coperchio di fissaggio con occhio centrato, per comparatori IP67 con quadrante Ø 40 o Ø 44,5 mm |

**Modelli standard, risoluzione 0,01 mm, corsa di misura 10 mm**


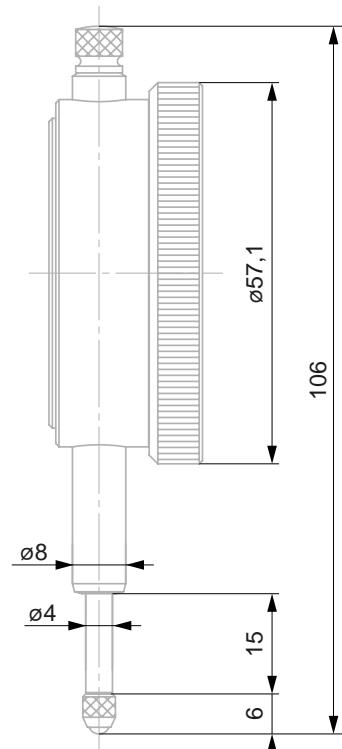
01419048



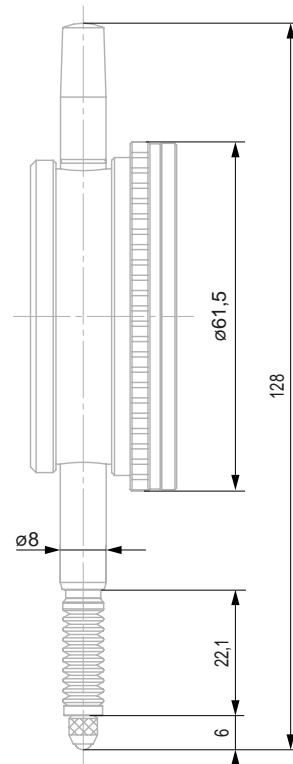
01419082

|                          |  |
|--------------------------|--|
| Norma                    | Dimensioni: ISO 463 (01419048), norma del costruttore (01419082)<br>Prestazioni: DIN 878 |
| Corsa di misura          | 10 mm  |
| Risoluzione              | 0,01 mm  |
| Materiale                | Cassa: metallica<br>Gambo di fissaggio: inox<br>Asta di misura: inox                     |
| Dimensioni               | Filettatura contatti: M2,5<br>Gambo di fissaggio: Ø 8 mm                                 |
| Grado di protezione      | IP40 o IP67  |
| Quadrante                | Quadrante girevole<br>Indicatori di tolleranza regolabili                                |
| Senso di lettura         | Orario   |
| Unità                    | mm   |
| Compreso nella fornitura | Comparatore con contatto a sfera Ø 3,175 mm montato<br>Dichiarazione di conformità       |

## Comparatori analogici, metrici



01419048



01419082

| Codice articolo | Ø Quadrante mm | Corsa / giro mm | Scala circolare | Grado di protezione | Dispositivo antiurto | Forza di misura, N | Colore   |
|-----------------|----------------|-----------------|-----------------|---------------------|----------------------|--------------------|--|
| <b>01419048</b> | 58             | 1               | 0 ÷ 50 ÷ 100    | IP40                | Con                  | 0,7 ± 20%          | Quadrante interno: bianco<br>Quadrante esterno: giallo<br>Numeri: neri |
| <b>01419082</b> | 61,5           | 1               | 0 ÷ 50 ÷ 100    | IP67                | Con                  | 1,3 ± 20%          | Quadrante interno: bianco<br>Quadrante esterno: giallo<br>Numeri: neri |

| Codice articolo | MPEe, asta in entrata µm | MPEp 1/2 µm | MPEp 1/10 µm | MPEh µm | MPEr µm |
|-----------------|--------------------------|-------------|--------------|---------|---------|
| <b>01419048</b> | 15                       | 9           | 5            | 3       | 3       |
| <b>01419082</b> | 15                       | 9           | 5            | 3       | 3       |

MPEe: errore d'indicazione sulla corsa di misura totale (asta in entrata)

MPEp 1/10: errore d'indicazione parziale su 1/10 di giro

MPEp 1/2: errore d'indicazione parziale su 1/2 giro

MPEr: ripetibilità dell'errore d'indicazione

MPEh: isteresi dell'errore d'indicazione

### Accessori

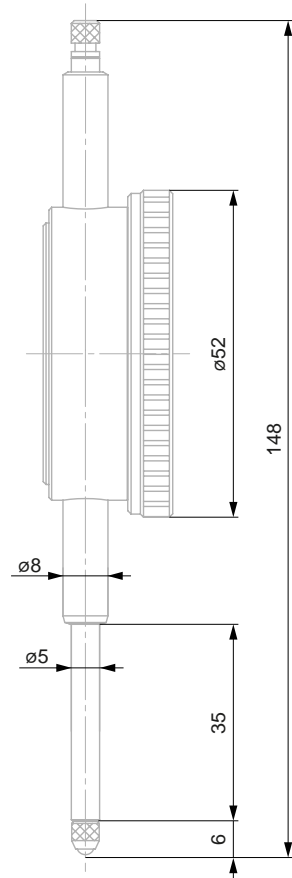
| Codice articolo | Descrizione  |
|-----------------|--|
| <b>01960005</b> | Dispositivo di sollevamento dell'asta di misura  |
| <b>03560005</b> | Dispositivo di sollevamento dell'asta di misura per comparatore con quadrante Ø 58 o Ø 61,5 mm     |
| <b>01462005</b> | Coperchio di fissaggio con occhiello centrato, per comparatori IP40 con quadrante Ø 58 o Ø 61,5 mm |
| <b>01460021</b> | Coperchio di fissaggio con occhiello centrato, per comparatori IP67 con quadrante Ø 58 o Ø 61,5 mm |

**Modello standard, risoluzione 0,01 mm, corsa di misura 30 mm**


0141760651

|                          |  |
|--------------------------|--|
| Norma                    | Dimensioni: ISO 463<br>Prestazioni: norma del costruttore                          |
| Corsa di misura          | 30 mm  |
| Risoluzione              | 0,01 mm  |
| Materiale                | Cassa: metallica<br>Gambo di fissaggio: inox<br>Asta di misura: inox               |
| Dimensioni               | Filettatura contatti: M2,5<br>Gambo di fissaggio: Ø 8 mm                           |
| Grado di protezione      | IP40   |
| Quadrante                | Quadrante girevole<br>Indicatori di tolleranza regolabili                          |
| Senso di lettura         | Orario   |
| Unità                    | mm   |
| Compreso nella fornitura | Comparatori con contatto a sfera Ø 3,175 mm montato<br>Dichiarazione di conformità |

## Comparatori analogici, metrici



0141760651

| Codice articolo   | Ø Quadrante mm | Corsa / giro mm | Scala circolare | Grado di protezione | Dispositivo antiurto | Forza di misura, N | Colore   |
|-------------------|----------------|-----------------|-----------------|---------------------|----------------------|--------------------|--|
| <b>0141760651</b> | 58             | 1               | 0 ÷ 50 ÷ 100    | IP40                | Senza                | 0,8 ± 20%          | Quadrante interno: bianco<br>Quadrante esterno: giallo<br>Numeri: neri |

| Codice articolo   | MPEe, asta in entrata µm | MPEp 1/2 µm | MPEp 1/10 µm | MPEh µm | MPEr µm |
|-------------------|--------------------------|-------------|--------------|---------|---------|
| <b>0141760651</b> | 20                       | 10          | 5            | 5       | 3       |

MPEe: errore d'indicazione sulla corsa di misura totale (asta in entrata)

MPEp 1/10: errore d'indicazione parziale su 1/10 di giro

MPEp 1/2: errore d'indicazione parziale su 1/2 giro

MPEr: ripetibilità dell'errore d'indicazione

MPEh: isteresi dell'errore d'indicazione

### Accessori

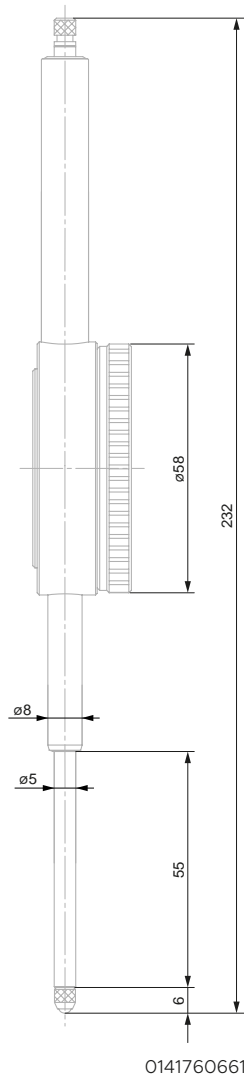
| Codice articolo | Descrizione  |
|-----------------|--|
| <b>01960005</b> | Dispositivo di sollevamento dell'asta di misura  |
| <b>03560005</b> | Dispositivo di sollevamento dell'asta di misura per comparatore con quadrante Ø 58 o Ø 61,5 mm     |
| <b>01462005</b> | Coperchio di fissaggio con occhiello centrato, per comparatori IP40 con quadrante Ø 58 o Ø 61,5 mm |

**Modello standard, risoluzione 0,01 mm, corsa di misura 50 mm**


0141760661

|                          |  |
|--------------------------|--|
| Norma                    | Dimensioni: ISO 463<br>Prestazioni: norma del costruttore                          |
| Corsa di misura          | 50 mm  |
| Risoluzione              | 0,01 mm  |
| Materiale                | Cassa: metallica<br>Gambo di fissaggio: inox<br>Asta di misura: inox               |
| Dimensioni               | Filettatura contatti: M2,5<br>Gambo di fissaggio: Ø 8 mm                           |
| Grado di protezione      | IP40   |
| Quadrante                | Quadrante girevole<br>Indicatori di tolleranza regolabili                          |
| Senso di lettura         | Orario   |
| Unità                    | mm   |
| Compreso nella fornitura | Comparatore con contatto a sfera Ø 3,175 mm montato<br>Dichiarazione di conformità |

## Comparatori analogici, metrici



0141760661

| Codice articolo   | Ø Quadrante mm | Corsa / giro mm | Scala circolare | Grado di protezione | Dispositivo antiurto | Forza di misura N | Colore   |
|-------------------|----------------|-----------------|-----------------|---------------------|----------------------|-------------------|--|
| <b>0141760661</b> | 58             | 1               | 0 ÷ 50 ÷ 100    | IP40                | Senza                | 1 ± 20%           | Quadrante interno: bianco<br>Quadrante esterno: giallo<br>Numeri: neri |

| Codice articolo   | MPEe, asta in entrata µm | MPEp 1/2 µm | MPEp 1/10 µm | MPEr µm |
|-------------------|--------------------------|-------------|--------------|---------|
| <b>0141760661</b> | 25                       | 10          | 5            | 3       |

MPEe: errore d'indicazione sulla corsa di misura totale (asta in entrata)  
MPEp 1/10: errore d'indicazione parziale su 1/10 di giro  
MPEp 1/2: errore d'indicazione parziale su 1/2 giro  
MPEr: ripetibilità dell'errore d'indicazione  
MPEh: isteresi dell'errore d'indicazione

### Accessori

| Codice articolo | Descrizione  |
|-----------------|--|
| <b>01960005</b> | Dispositivo di sollevamento dell'asta di misura  |
| <b>03560005</b> | Dispositivo di sollevamento dell'asta di misura per comparatore con quadrante Ø 58 o Ø 61,5 mm     |
| <b>01462005</b> | Coperchio di fissaggio con occhiello centrato, per comparatori IP40 con quadrante Ø 58 o Ø 61,5 mm |

**Modelli standard, risoluzione 0,002 mm, corsa di misura 3 mm**

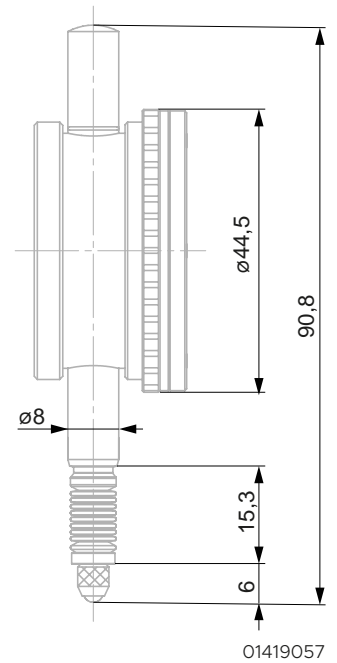
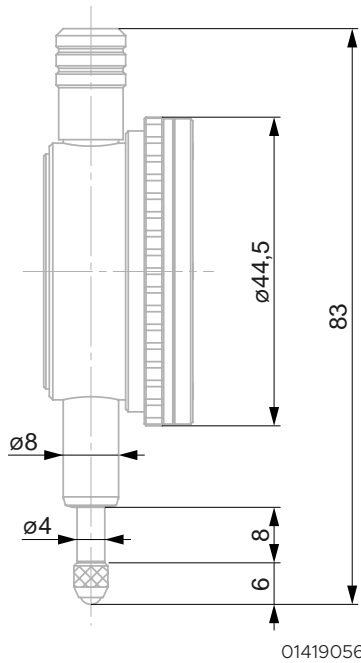

01419056



01419057

|                          |  |
|--------------------------|--|
| Norma                    | Dimensioni: ISO 463 (01419056), norma del costruttore (01419057)<br>Prestazioni: norma del costruttore |
| Corsa di misura          | 3 mm   |
| Risoluzione              | 0,002 mm   |
| Materiale                | Cassa: metallica<br>Gambo di fissaggio: inox<br>Asta di misura: inox                                   |
| Dimensioni               | Filettatura contatti: M2,5<br>Gambo di fissaggio: Ø 8 mm   |
| Grado di protezione      | IP40 o IP67  |
| Quadrante                | Quadrante girevole<br>Indicatori di tolleranza regolabili  |
| Senso di lettura         | Orario ed antiorario   |
| Unità                    | mm   |
| Compreso nella fornitura | Comparatore con contatto a sfera Ø 3,175 mm montato<br>Dichiarazione di conformità                     |

## Comparatori analogici, metrici



| Codice articolo | Ø Quadrante mm | Corsa / giro mm | Scala circolare | Grado di protezione | Dispositivo antiurto | Forza di misura N | Colore   |
|-----------------|----------------|-----------------|-----------------|---------------------|----------------------|-------------------|--|
| <b>01419056</b> | 44,5           | 0,2             | 0 ÷ 10 ÷ 20     | IP40                | Con                  | 1,1 ± 20%         | Quadrante interno: bianco<br>Quadrante esterno: giallo<br>Numeri: neri e rossi |
| <b>01419057</b> | 44,5           | 0,2             | 0 ÷ 10 ÷ 20     | IP67                | Con                  | 1,3 ± 20%         | Quadrante interno: bianco<br>Quadrante esterno: giallo<br>Numeri: neri e rossi |

| Codice articolo | MPEe, asta in entrata µm | MPEp 1/2 µm | MPEp 1/10 µm | MPEh µm | MPEr µm |
|-----------------|--------------------------|-------------|--------------|---------|---------|
| <b>01419056</b> | 7                        | 4           | 3            | 3       | 0,5     |
| <b>01419057</b> | 7                        | 4           | 3            | 3       | 0,5     |

MPEe: errore d'indicazione sulla corsa di misura totale (asta in entrata)  
MPEp 1/10: errore d'indicazione parziale su 1/10 di giro  
MPEp 1/2: errore d'indicazione parziale su 1/2 giro  
MPEr: ripetibilità dell'errore d'indicazione  
MPEh: isteresi dell'errore d'indicazione

### Accessori

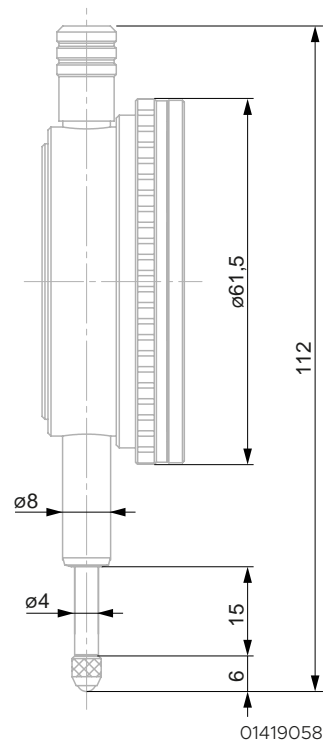
| Codice articolo | Descrizione  |
|-----------------|--|
| <b>01960005</b> | Dispositivo di sollevamento dell'asta di misura  |
| <b>03540104</b> | Dispositivo di sollevamento dell'asta di misura per comparatori con corsa < 5 mm                   |
| <b>03560004</b> | Dispositivo di sollevamento dell'asta di misura per comparatore con quadrante Ø 40 o Ø 44,5 mm     |
| <b>01462005</b> | Coperchio di fissaggio con occhiello centrato, per comparatori IP40 con quadrante Ø 58 o Ø 61,5 mm |
| <b>01460020</b> | Coperchio di fissaggio con occhiello centrato, per comparatori IP67 con quadrante Ø 40 o Ø 44,5 mm |

**Modello standard, risoluzione 0,002 mm, corsa di misura 5 mm**


01419058

|                          |  |
|--------------------------|--|
| Norma                    | Dimensioni: ISO 463<br>Prestazioni: norma del costruttore                          |
| Corsa di misura          | 5 mm   |
| Risoluzione              | 0,002 mm   |
| Materiale                | Cassa: metallica<br>Gambo di fissaggio: inox<br>Asta di misura: inox               |
| Dimensioni               | Filettatura contatti: M2,5<br>Gambo di fissaggio: Ø 8 mm                           |
| Grado di protezione      | IP40   |
| Quadrante                | Quadrante girevole<br>Indicatori di tolleranza regolabili                          |
| Senso di lettura         | Orario   |
| Unità                    | mm   |
| Compreso nella fornitura | Comparatore con contatto a sfera Ø 3,175 mm montato<br>Dichiarazione di conformità |

## Comparatori analogici, metrici



| Codice articolo | Ø Quadrante mm | Corsa / giro mm | Scala circolare | Grado di protezione | Dispositivo antiurto | Forza di misura N | Colore   |
|-----------------|----------------|-----------------|-----------------|---------------------|----------------------|-------------------|--|
| <b>01419058</b> | 58             | 0,2             | 0 ÷ 10 ÷ 20     | IP40                | Con                  | 1,4 ± 20%         | Quadrante interno: bianco<br>Quadrante esterno: giallo<br>Numeri: neri |

| Codice articolo | MPEe, asta in entrata µm | MPEp 1/2 µm | MPEp 1/10 µm | MPEh µm | MPEr µm |
|-----------------|--------------------------|-------------|--------------|---------|---------|
| <b>01419058</b> | 10                       | 4           | 3            | 3       | 0,5     |

MPEe: errore d'indicazione sulla corsa di misura totale (asta in entrata)

MPEp 1/10: errore d'indicazione parziale su 1/10 di giro

MPEp 1/2: errore d'indicazione parziale su 1/2 giro

MPEr: ripetibilità dell'errore d'indicazione

MPEh: isteresi dell'errore d'indicazione

### Accessori

| Codice articolo | Descrizione  |
|-----------------|--|
| <b>01960005</b> | Dispositivo di sollevamento dell'asta di misura  |
| <b>03540104</b> | Dispositivo di sollevamento dell'asta di misura per comparatori con corsa < 5 mm                   |
| <b>03560005</b> | Dispositivo di sollevamento dell'asta di misura per comparatore con quadrante Ø 58 o Ø 61,5 mm     |
| <b>01462005</b> | Coperchio di fissaggio con occhiello centrato, per comparatori IP40 con quadrante Ø 58 o Ø 61,5 mm |

**Modelli standard, risoluzione 0,001 mm, corsa di misura 0,1 mm**

- STRUMENTO
  - Comparatori di alta precisione
  - Corsa ridotta
  - Movimento protetto dagli urti
  - Corsa limitata a meno di un giro della lancetta
  - Regolazione micrometrica dell'indicazione con cappuccio di protezione per evitare lo spostamento accidentale della lancetta
  - Grande corsa libera
- MISURA
  - Ideali per misure comparative con una bassissima incertezza di misura
  - Isteresi minima durante la verifica di oscillazioni assiali e radiali



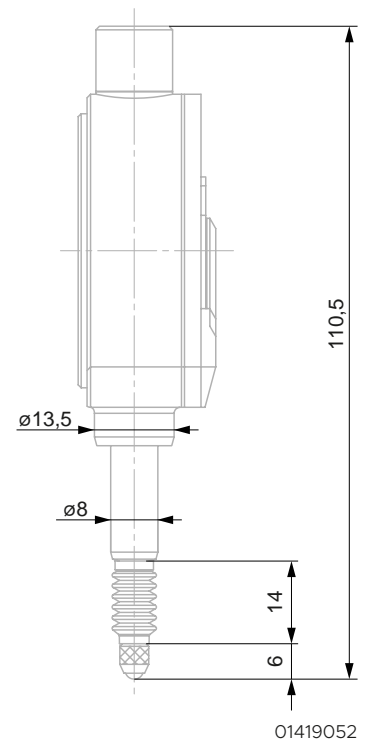
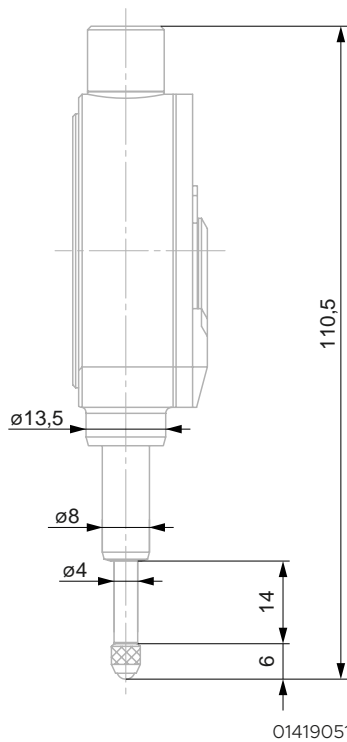
01419051



01419052

|                          |  |
|--------------------------|--|
| Norma                    | Dimensioni: DIN 879-1<br>Prestazioni: DIN 879-1                                    |
| Corsa di misura          | 0,1 mm   |
| Risoluzione              | 0,001 mm   |
| Materiale                | Cassa: metallica<br>Gambo di fissaggio: inox<br>Asta di misura: inox               |
| Dimensioni               | Filettatura contatti: M2,5<br>Gambo di fissaggio: Ø 8 mm                           |
| Grado di protezione      | IP40 o IP54  |
| Quadrante                | Indicatori di tolleranza regolabili  |
| Senso di lettura         | Orario ed antiorario   |
| Unità                    | mm   |
| Nota(e)                  | Asta di misura su cuscinetto a sfere<br>Filettatura per il cavo di sollevamento    |
| Compreso nella fornitura | Comparatori con contatto a sfera Ø 3,175 mm montato<br>Dichiarazione di conformità |

## Comparatori analogici, metrici



| Codice articolo | Ø Quadrante mm | Scala circolare | Grado di protezione | Dispositivo antiurto | Forza di misura N | Colore                                    |
|-----------------|----------------|-----------------|---------------------|----------------------|-------------------|---|
| <b>01419051</b> | 62             | 50 ÷ 0 ÷ 50     | IP40                | Con                  | 1 ± 20%           | Quadrante interno: bianco<br>Numeri: neri |
| <b>01419052</b> | 62             | 50 ÷ 0 ÷ 50     | IP54                | Con                  | 1,1 ± 20%         | Quadrante interno: bianco<br>Numeri: neri |

| Codice articolo | Ge µm | Gt µm | Fu µm | Rw µm |
|-----------------|-------|-------|-------|-------|
| <b>01419051</b> | 1     | 0,7   | 0,5   | 0,5   |
| <b>01419052</b> | 1     | 0,7   | 0,5   | 0,5   |

Ge: errore d'indicazione sulla corsa di misura totale (asta in entrata)

Gt: errore d'indicazione parziale su 10 divisioni

Fu: isteresi dell'errore d'indicazione

Rw: ripetibilità dell'errore d'indicazione

### Accessori

| Codice articolo | Descrizione  |
|-----------------|--|
| <b>01960005</b> | Dispositivo di sollevamento dell'asta di misura  |
| <b>03540104</b> | Dispositivo di sollevamento dell'asta di misura per comparatori con corsa < 5 mm               |
| <b>03560005</b> | Dispositivo di sollevamento dell'asta di misura per comparatore con quadrante Ø 58 o Ø 61,5 mm |

**Modelli standard, risoluzione 0,001 mm, corsa di misura 1 mm**

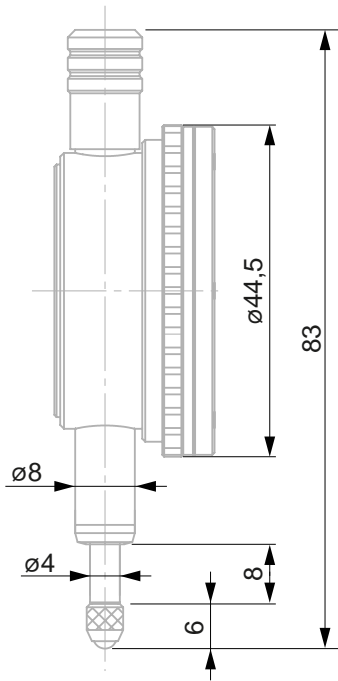

01419053



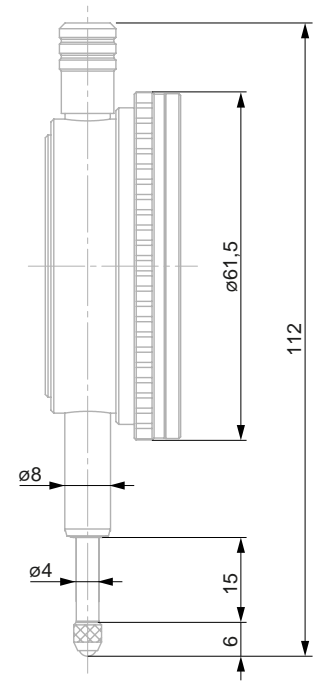
01419054

|                          |  |
|--------------------------|--|
| Norma                    | Dimensioni: ISO 463<br>Prestazioni: norma del costruttore                          |
| Corsa di misura          | 1 mm   |
| Risoluzione              | 0,001 mm   |
| Materiale                | Cassa: metallica<br>Gambo di fissaggio: inox<br>Asta di misura: inox               |
| Dimensioni               | Filettatura contatti: M2,5<br>Gambo di fissaggio: Ø 8 mm                           |
| Grado di protezione      | IP40   |
| Quadrante                | Quadrante girevole<br>Indicatori di tolleranza regolabili                          |
| Senso di lettura         | Orario   |
| Unità                    | mm   |
| Compreso nella fornitura | Comparatore con contatto a sfera Ø 3,175 mm montato<br>Dichiarazione di conformità |

## Comparatori analogici, metrici



01419053



01419054

| Codice articolo | Ø Quadrante mm | Corsa / giro mm | Scala circolare | Grado di protezione | Dispositivo antiurto | Forza di misura N | Colore   |
|-----------------|----------------|-----------------|-----------------|---------------------|----------------------|-------------------|--|
| <b>01419053</b> | 44,5           | 0,2             | 0 ÷ 10 ÷ 20     | IP40                | Con                  | 1 ± 20%           | Quadrante interno: bianco<br>Quadrante esterno: giallo<br>Numeri: neri |
| <b>01419054</b> | 61,5           | 0,2             | 0 ÷ 10 ÷ 20     | IP40                | Con                  | 1,4 ± 20%         | Quadrante interno: bianco<br>Quadrante esterno: giallo<br>Numeri: neri |

| Codice articolo | MPEe, asta in entrata µm | MPEp 1/2 µm | MPEp 1/10 µm | MPEh µm | MPEr µm |
|-----------------|--------------------------|-------------|--------------|---------|---------|
| <b>01419053</b> | 5                        | 3           | 2            | 3       | 0,5     |
| <b>01419054</b> | 5                        | 3           | 2            | 3       | 0,5     |

MPEe: errore d'indicazione sulla corsa di misura totale (asta in entrata)

MPEp 1/10: errore d'indicazione parziale su 1/10 di giro

MPEp 1/2: errore d'indicazione parziale su 1/2 giro

MPEr: ripetibilità dell'errore d'indicazione

MPEh: isteresi dell'errore d'indicazione

### Accessori

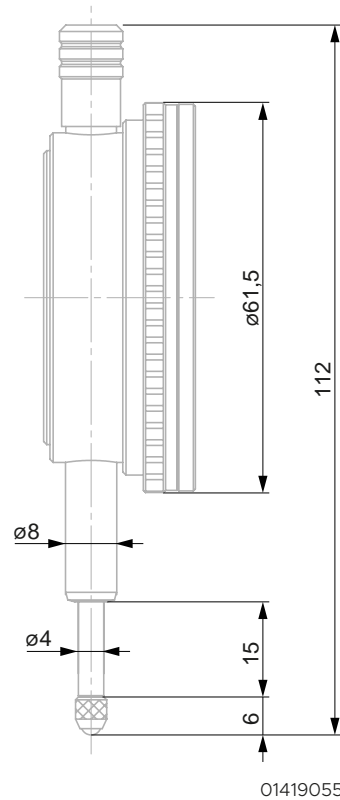
| Codice articolo | Descrizione  |
|-----------------|--|
| <b>01960005</b> | Dispositivo di sollevamento dell'asta di misura  |
| <b>03540104</b> | Dispositivo di sollevamento dell'asta di misura per comparatori con corsa < 5 mm                   |
| <b>03560004</b> | Dispositivo di sollevamento dell'asta di misura per comparatore con quadrante Ø 40 o Ø 44,5 mm     |
| <b>03560005</b> | Dispositivo di sollevamento dell'asta di misura per comparatore con quadrante Ø 58 o Ø 61,5 mm     |
| <b>01462004</b> | Coperchio di fissaggio con occhiello centrato, per comparatori IP40 con quadrante Ø 40 o Ø 44,5 mm |
| <b>01462005</b> | Coperchio di fissaggio con occhiello centrato, per comparatori IP40 con quadrante Ø 58 o Ø 61,5 mm |

**Modello standard, risoluzione 0,001 mm, corsa di misura 5 mm**


01419055

|                          |  |
|--------------------------|--|
| Norma                    | Dimensioni: ISO 463<br>Prestazioni: norma del costruttore                          |
| Corsa di misura          | 5 mm   |
| Risoluzione              | 0,001 mm   |
| Materiale                | Cassa: metallica<br>Gambo di fissaggio: inox<br>Asta di misura: inox               |
| Dimensioni               | Filettatura contatti: M2,5<br>Gambo di fissaggio: Ø 8 mm                           |
| Grado di protezione      | IP40   |
| Quadrante                | Quadrante girevole<br>Indicatori di tolleranza regolabili                          |
| Senso di lettura         | Orario   |
| Unità                    | mm   |
| Compreso nella fornitura | Comparatori con contatto a sfera Ø 3,175 mm montato<br>Dichiarazione di conformità |

## Comparatori analogici, metrici



| Codice articolo | Ø Quadrante mm | Corsa / giro mm | Scala circolare | Grado di protezione | Dispositivo antiurto | Forza di misura N | Colore   |
|-----------------|----------------|-----------------|-----------------|---------------------|----------------------|-------------------|--|
| <b>01419055</b> | 61,5           | 0,2             | 0 ÷ 10 ÷ 20     | IP40                | Con                  | 1,4 ± 20%         | Quadrante interno: bianco<br>Quadrante esterno: giallo<br>Numeri: neri |

| Codice articolo | MPEe, asta in entrata µm | MPEp 1/2 µm | MPEp 1/10 µm | MPEh µm | MPEr µm |
|-----------------|--------------------------|-------------|--------------|---------|---------|
| <b>01419055</b> | 10                       | 4           | 3            | 3       | 0,5     |

MPEe: errore d'indicazione sulla corsa di misura totale (asta in entrata)

MPEp 1/10: errore d'indicazione parziale su 1/10 di giro

MPEp 1/2: errore d'indicazione parziale su 1/2 giro

MPEr: ripetibilità dell'errore d'indicazione

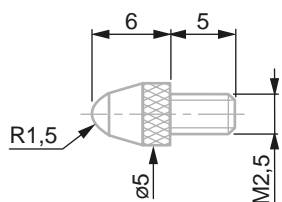
MPEh: isteresi dell'errore d'indicazione

### Accessori

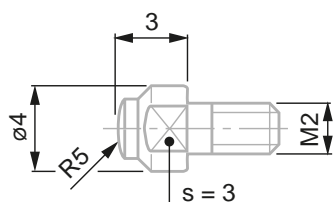
| Codice articolo | Descrizione  |
|-----------------|--|
| <b>01960005</b> | Dispositivo di sollevamento dell'asta di misura  |
| <b>03540104</b> | Dispositivo di sollevamento dell'asta di misura per comparatori con corsa < 5 mm                   |
| <b>03560005</b> | Dispositivo di sollevamento dell'asta di misura per comparatore con quadrante Ø 58 o Ø 61,5 mm     |
| <b>01462005</b> | Coperchio di fissaggio con occhiello centrato, per comparatori IP40 con quadrante Ø 58 o Ø 61,5 mm |

### Contatti emisferici

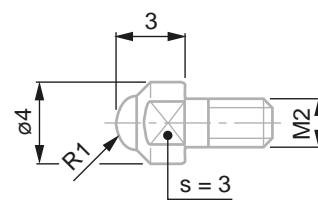
| Codice articolo | Descrizione         | Fissaggio mm | Raggio mm | Lunghezza tasto, mm | Diametro mm | Materiale    |
|-----------------|---------------------|--------------|-----------|---------------------|-------------|--------------|
| 03510103        | Contatto emisferico | M2           | 1         | 3                   | 4           | Metallo duro |
| 03510204        | Contatto emisferico | M2           | 1         | 3                   | 4           | Metallo duro |
| 03510202        | Contatto emisferico | M2           | 5         | 16                  | 1,5         | Metallo duro |
| 03510203        | Contatto emisferico | M2           | 5         | 26                  | 1,5         | Metallo duro |
| 03560035        | Contatto emisferico | M2,5         | 0,5       | 5                   | 5           | Acciaio      |
| 03560036        | Contatto emisferico | M2,5         | 0,5       | 5                   | 5           | Acciaio      |
| 03560037        | Contatto emisferico | M2,5         | 0,5       | 15                  | 5           | Acciaio      |
| 03560038        | Contatto emisferico | M2,5         | 0,5       | 20                  | 5           | Acciaio      |
| 03560039        | Contatto emisferico | M2,5         | 0,5       | 30                  | 5           | Acciaio      |
| 03560040        | Contatto emisferico | M2,5         | 0,5       | 40                  | 5           | Acciaio      |
| 03560007        | Contatto emisferico | M2,5         | 1,5       | 4                   | 5,4         | Metallo duro |
| 03510001        | Contatto emisferico | M2,5         | 1,5       | 6                   | 5           | Acciaio      |
| 03510002        | Contatto emisferico | M2,5         | 1,5       | 6                   | 5           | Metallo duro |
| 03560001        | Contatto emisferico | M2,5         | 1,5       | 6                   | 5           | Zaffiro      |
| 03560019        | Contatto emisferico | M2,5         | 1,5       | 8                   | 8           | Acciaio      |
| 03560020        | Contatto emisferico | M2,5         | 1,5       | 8                   | 8           | Metallo duro |
| 03560021        | Contatto emisferico | M2,5         | 1,5       | 8                   | 8           | Rubino       |
| 03510101        | Contatto emisferico | M2,5         | 5         | 6                   | 5           | Acciaio      |
| 03510102        | Contatto emisferico | M2,5         | 5         | 6                   | 5           | Metallo duro |
| 03560017        | Contatto emisferico | M2,5         | 16        | 6                   | 10          | Acciaio      |
| 03560018        | Contatto emisferico | M2,5         | 16        | 6                   | 10          | Metallo duro |



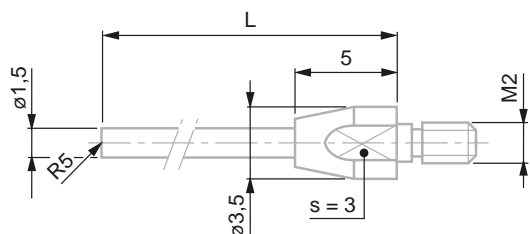
03510001-2, 03560001



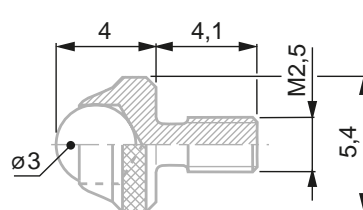
03510103



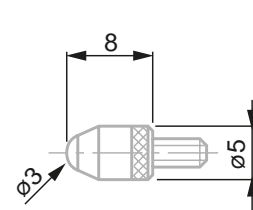
03510204



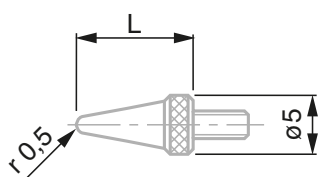
03510202-203



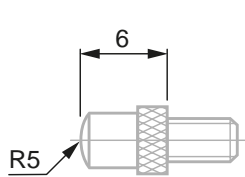
03560007



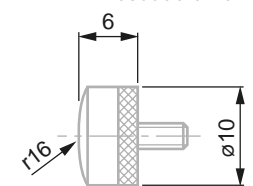
03560019-20-21



03560035-36-37-38-39-40



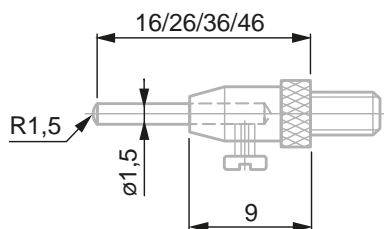
03510101-102



03560017-18

### Contatto emisferico con 4 spine intercambiabili

| Codice articolo | Descrizione                                   | Fissaggio mm | Superficie di misura | Lunghezza tasto, mm | Diametro mm | Materiale |
|-----------------|---|--------------|----------------------|---------------------|-------------|-----------|
| 03510201        | Contatto emisferico con spine intercambiabili | M2,5         | R1,5                 | 16, 26, 36, 46      | 1,5         | Acciaio   |

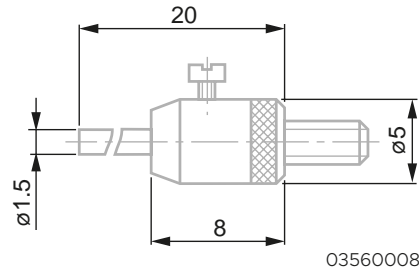


03510201

## Terminali di contatto per comparatori

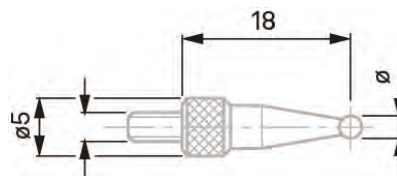
### Contatti con superficie di misura piana a spina intercambiabile

| Codice articolo | Descrizione                      | Fissaggio mm | Lunghezza tasto, mm | Diametro mm | Materiale    | Caratteristica particolare |
|-----------------|----------------------------------|--------------|---------------------|-------------|--------------|----------------------------|
| <b>03560008</b> | Contatto a spina intercambiabile | M2,5         | 20                  | 1,5         | Acciaio      | Superficie di misura piana |
| <b>03560009</b> | Contatto a spina intercambiabile | M2,5         | 20                  | 1,5         | Metallo duro | Superficie di misura piana |



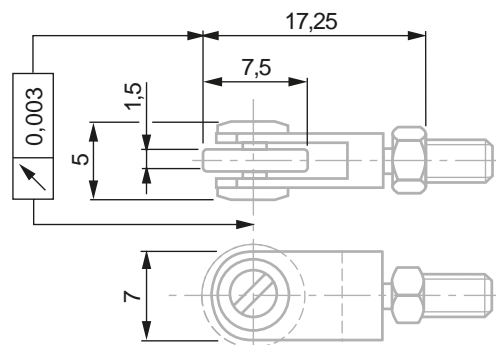
### Contatti a sfera

| Codice articolo | Descrizione      | Fissaggio mm | Lunghezza tasto, mm | Diametro mm | Materiale    |
|-----------------|------------------|--------------|---------------------|-------------|--------------|
| <b>03560051</b> | Contatto a sfera | M2,5         | 18                  | 1           | Metallo duro |
| <b>03560052</b> | Contatto a sfera | M2,5         | 18                  | 2           | Metallo duro |
| <b>03560053</b> | Contatto a sfera | M2,5         | 18                  | 3           | Metallo duro |
| <b>03560054</b> | Contatto a sfera | M2,5         | 18                  | 4           | Metallo duro |
| <b>03560055</b> | Contatto a sfera | M2,5         | 18                  | 5           | Metallo duro |
| <b>03560056</b> | Contatto a sfera | M2,5         | 18                  | 6           | Metallo duro |
| <b>03560057</b> | Contatto a sfera | M2,5         | 18                  | 7           | Metallo duro |
| <b>03560058</b> | Contatto a sfera | M2,5         | 18                  | 8           | Metallo duro |



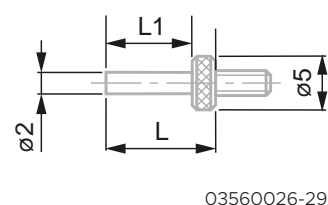
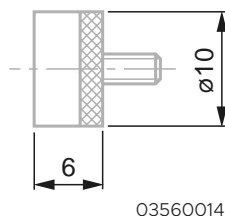
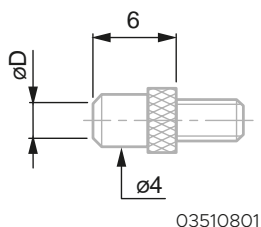
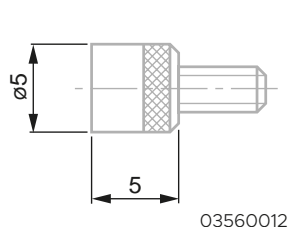
### Contatti di misura con rullo

| Codice articolo | Descrizione                              | Fissaggio mm | Lunghezza tasto, mm | Materiale | Caratteristiche particolari                               |
|-----------------|--|--------------|---------------------|-----------|---|
| <b>03560010</b> | Contatto con rullo su cuscinetto a sfere | M2,5         | 17,25               | Acciaio   | Rullo cilindrico<br>Controdado per l'allineamento radiale |
| <b>03560011</b> | Contatto con rullo su cuscinetto a sfere | M2,5         | 17,25               | Acciaio   | Rullo bombato<br>Controdado per l'allineamento radiale    |



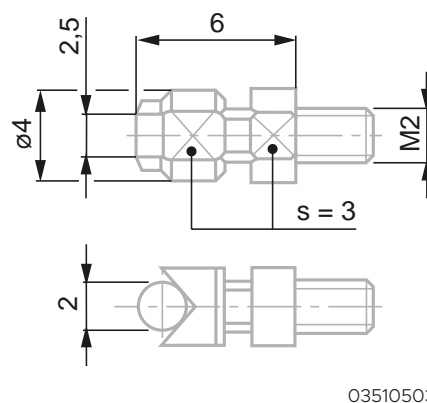
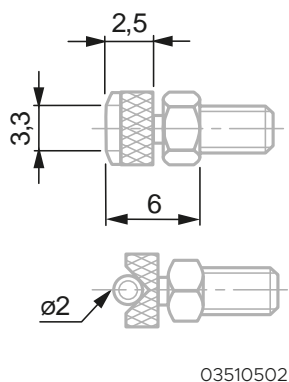
### Contatti con superficie di misura piana

| Codice articolo | Descrizione                             | Fissaggio mm | Lunghezza tasto, mm | Diametro mm | Materiale    |
|-----------------|---|--------------|---------------------|-------------|--------------|
| 03560026        | Contatto con superficie di misura piana | M2,5         | L=5, L1=2,8         | 2           | Acciaio      |
| 03560027        | Contatto con superficie di misura piana | M2,5         | L=10, L1=7,8        | 2           | Acciaio      |
| 03560028        | Contatto con superficie di misura piana | M2,5         | L=15, L1=12,8       | 2           | Acciaio      |
| 03560029        | Contatto con superficie di misura piana | M2,5         | L=20, L1=17,8       | 2           | Acciaio      |
| 03510801        | Contatto con superficie di misura piana | M2,5         | 6                   | 2,5         | Acciaio      |
| 03510802        | Contatto con superficie di misura piana | M2,5         | 6                   | 2,5         | Metallo duro |
| 03560022        | Contatto con superficie di misura piana | M2,5         | 6                   | 3,4         | Acciaio      |
| 03560023        | Contatto con superficie di misura piana | M2,5         | 6                   | 3,4         | Metallo duro |
| 03560012        | Contatto con superficie di misura piana | M2,5         | 5                   | 5           | Acciaio      |
| 03560013        | Contatto con superficie di misura piana | M2,5         | 5                   | 5           | Metallo duro |
| 03560014        | Contatto con superficie di misura piana | M2,5         | 6                   | 10          | Acciaio      |
| 03560015        | Contatto con superficie di misura piana | M2,5         | 6                   | 10          | Metallo duro |
| 03560016        | Contatto con superficie di misura piana | M2,5         | 3,6                 | 20          | Acciaio      |



### Contatti con superficie di misura cilindrica

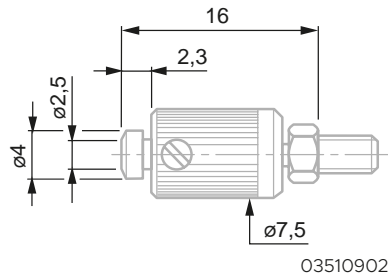
| Codice articolo | Descrizione                        | Fissaggio mm | Lunghezza tasto, mm | Diametro mm | Materiale    | Caratteristica particolare            |
|-----------------|------------------------------------|--------------|---------------------|-------------|--------------|---------------------------------------|
| 03510502        | Contatto con superficie cilindrica | M2,5         | 6                   | Ø 2 x 3,3   | Metallo duro | Controdado per l'allineamento radiale |
| 03510503        | Contatto con superficie cilindrica | M2           | 6                   | Ø 2 x 2,5   | Metallo duro | Controdado per l'allineamento radiale |



## Terminali di contatto per comparatori

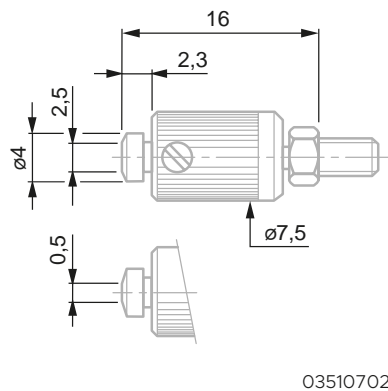
### Contatto con superficie di misura piana e parallelismo regolabile

| Codice articolo | Descrizione                             | Fissaggio mm | Lunghezza tasto, mm | Diametro mm | Materiale    | Caratteristiche particolari   |
|-----------------|---|--------------|---------------------|-------------|--------------|---|
| <b>03510902</b> | Contatto con superficie di misura piana | M2,5         | 16                  | 4           | Metallo duro | Superficie di misura piana<br>Controdado per l'allineamento radiale |



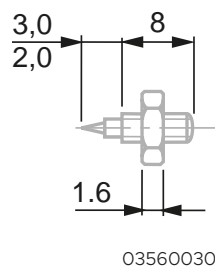
### Contatto con superficie di misura stretta e parallelismo regolabile

| Codice articolo | Descrizione                          | Fissaggio mm | Lunghezza tasto, mm | Diametro mm | Materiale    | Caratteristiche particolari   |
|-----------------|--------------------------------------|--------------|---------------------|-------------|--------------|---|
| <b>03510702</b> | Contatto con parallelismo regolabile | M2,5         | 16                  | 4           | Metallo duro | Superficie di misura stretta<br>Controdado per l'allineamento radiale |



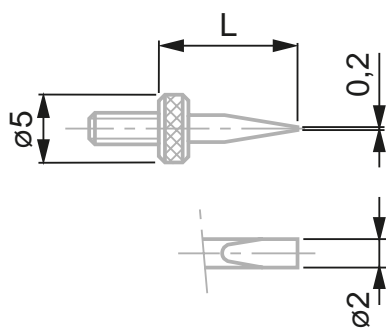
### Contatto di misura ad ago

| Codice articolo | Descrizione  | Fissaggio mm | Lunghezza tasto, mm | Materiale |
|-----------------|--|--------------|---------------------|-----------|
| <b>03560030</b> | Contatto di misura ad ago, $\varnothing 0,6 \times 2,5$ mm | M2,5         | 7                   | Acciaio   |

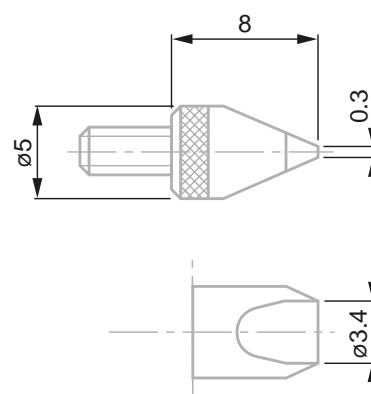


### Contatti con superficie di misura a coltello

| Codice articolo | Descrizione                                  | Fissaggio mm | Lunghezza tasto, mm | Diametro mm | Materiale    | Caratteristica particolare            |
|-----------------|--|--------------|---------------------|-------------|--------------|---------------------------------------|
| 03560031        | Contatto con superficie di misura a coltello | M2,5         | 5                   | Ø 2 x 0,2   | Acciaio      | Controdado per l'allineamento radiale |
| 03560032        | Contatto con superficie di misura a coltello | M2,5         | 10                  | Ø 2 x 0,2   | Acciaio      | Controdado per l'allineamento radiale |
| 03560033        | Contatto con superficie di misura a coltello | M2,5         | 15                  | Ø 2 x 0,2   | Acciaio      | Controdado per l'allineamento radiale |
| 03560034        | Contatto con superficie di misura a coltello | M2,5         | 20                  | Ø 2 x 0,2   | Acciaio      | Controdado per l'allineamento radiale |
| 03560024        | Contatto con superficie di misura a coltello | M2,5         | 8                   | Ø 3,4 x 0,3 | Acciaio      | Controdado per l'allineamento radiale |
| 03560025        | Contatto con superficie di misura a coltello | M2,5         | 8                   | Ø 3,4 x 0,3 | Metallo duro | Controdado per l'allineamento radiale |



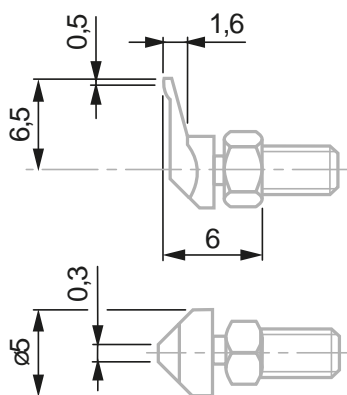
03560031



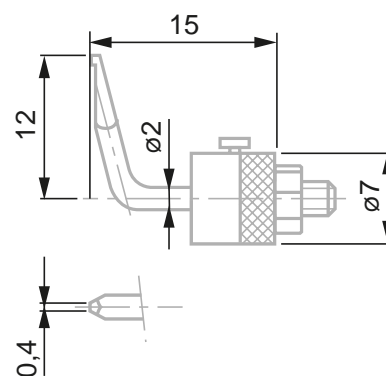
03560024

### Contatti con superficie di misura a punta decentrata

| Codice articolo | Descrizione                   | Fissaggio mm | Materiale | Caratteristiche particolari   |
|-----------------|-------------------------------|--------------|-----------|---|
| 03510401        | Contatto con punta decentrata | M2,5         | Acciaio   | Superficie di misura a punta<br>Controdado per l'allineamento radiale |
| 03560063        | Contatto con punta decentrata | M2,5         | Acciaio   | Superficie di misura a punta<br>Controdado per l'allineamento radiale |



03510401

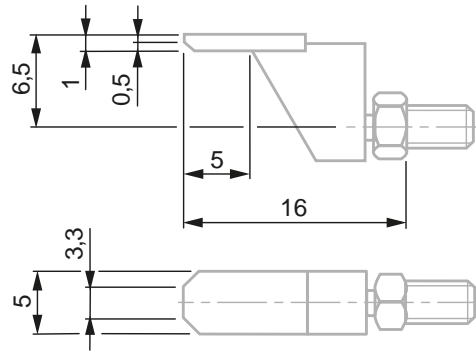


03560063

## Terminali di contatto per comparatori

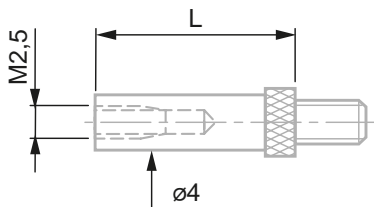
### Contatto con superficie di misura stretta e decentrata

| Codice articolo | Descrizione  | Fissaggio mm | Lunghezza tasto, mm | Materiale    | Caratteristica particolare            |
|-----------------|--|--------------|---------------------|--------------|---------------------------------------|
| <b>03510602</b> | Contatto con superficie di misura stretta e decentrata | M2,5         | 16                  | Metallo duro | Controdado per l'allineamento radiale |

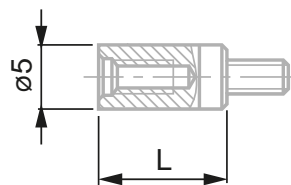


### Prolunghe

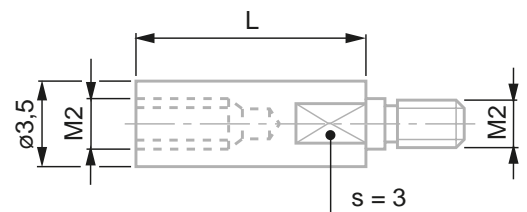
| Codice articolo | Descrizione | Fissaggio mm | Lunghezza tasto mm |
|-----------------|-------------|--------------|--------------------|
| <b>03540505</b> | Prolunga    | M2           | 10                 |
| <b>03540506</b> | Prolunga    | M2           | 15                 |
| <b>03540501</b> | Prolunga    | M2,5         | 10                 |
| <b>03540502</b> | Prolunga    | M2,5         | 15                 |
| <b>03540503</b> | Prolunga    | M2,5         | 20                 |
| <b>03540504</b> | Prolunga    | M2,5         | 40                 |
| <b>03560042</b> | Prolunga    | M2,5         | 10                 |
| <b>03560043</b> | Prolunga    | M2,5         | 15                 |
| <b>03560044</b> | Prolunga    | M2,5         | 20                 |
| <b>03560045</b> | Prolunga    | M2,5         | 25                 |
| <b>03560046</b> | Prolunga    | M2,5         | 30                 |
| <b>03560047</b> | Prolunga    | M2,5         | 35                 |
| <b>03560048</b> | Prolunga    | M2,5         | 40                 |
| <b>03560049</b> | Prolunga    | M2,5         | 45                 |
| <b>03560050</b> | Prolunga    | M2,5         | 50                 |



03540501 a 03540504



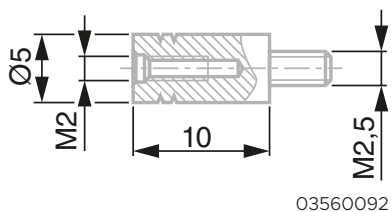
03560042 a 03560050



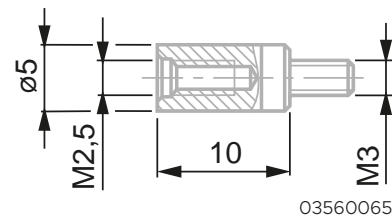
03540505 e 03540506

### Adattatori

| Codice articolo | Descrizione | Fissaggio mm | Lunghezza tasto, mm | Caratteristica particolare |
|-----------------|-------------|--------------|---------------------|----------------------------|
| <b>03560092</b> | Adattatore  | M2,5         | 10                  | Per contatti M2            |
| <b>03560065</b> | Adattatore  | M3           | 10                  | Per contatti M2,5          |



03560092



03560065

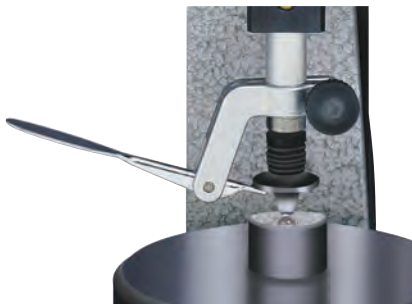
## Accessori per comparatori

### Dispositivi di sollevamento dell'asta di misura



01960005

| Codice articolo | Descrizione  | Compatibilità                                  |
|-----------------|--|--|
| <b>03540104</b> | Dispositivo di sollevamento dell'asta di misura per comparatori con corsa < 5 mm               | Per comparatori con corsa < 5 mm               |
| <b>01961012</b> | Dispositivo di sollevamento dell'asta di misura per comparatori DIALTRONIC COMPACT             | Per comparatori DIALTRONIC COMPACT             |
| <b>01960005</b> | Dispositivo di sollevamento dell'asta di misura  |  |
| <b>03560004</b> | Dispositivo di sollevamento dell'asta di misura per comparatori con quadrante Ø 40 o Ø 44,5 mm | Per comparatori con quadrante Ø 40 o Ø 44,5 mm |
| <b>03560005</b> | Dispositivo di sollevamento dell'asta di misura per comparatori con quadrante Ø 58 o Ø 61,5 mm | Per comparatori con quadrante Ø 58 o Ø 61,5 mm |
| <b>01960101</b> | Dispositivo di sollevamento dell'asta di misura per comparatori DIALTRONIC 12,5 mm             | Per comparatori DIALTRONIC 12,5 mm             |
| <b>01960102</b> | Dispositivo di sollevamento dell'asta di misura per comparatori DIALTRONIC 25 mm               | Per comparatori DIALTRONIC 25 mm               |



03540104



01961012



03560004 e 03560005



01960101



01960102

## Coperchio di fissaggio per comparatori DIALTRONIC



01960100

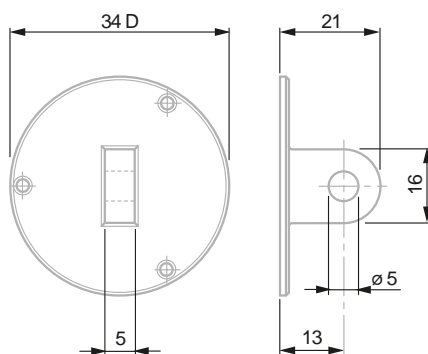
| Codice articolo | Descrizione  | Compatibilità              | Caratteristica particolare |
|-----------------|--|----------------------------|----------------------------|
| <b>01960100</b> | Coperchio di fissaggio con occhiello centrato per comparatori DIALTRONIC | Per comparatori DIALTRONIC | Occhiello centrato         |

## Coperchi di fissaggio per comparatori analogici



01462004

| Codice articolo | Descrizione  | Diametro mm | Compatibilità  | Composto da                                   | Caratteristica particolare |
|-----------------|--|-------------|--|---|----------------------------|
| <b>01462004</b> | Coperchio di fissaggio con occhiello centrato, per comparatori IP40 con quadrante Ø 40 o Ø 44,5 mm | 34          | Per comparatori analogici IP40, quadrante Ø 40 o Ø 44,5 mm | Coperchio di fissaggio<br>3x viti M1,5 x 4 mm | Occhiello centrato         |
| <b>01462005</b> | Coperchio di fissaggio con occhiello centrato, per comparatori IP40 con quadrante Ø 58 o Ø 61,5 mm | 46          | Per comparatori analogici IP40, quadrante Ø 58 o Ø 61,5 mm | Coperchio di fissaggio<br>3 viti M2 x 4 mm    | Occhiello centrato         |
| <b>01460020</b> | Coperchio di fissaggio con occhiello centrato, per comparatori IP67 con quadrante Ø 40 o Ø 44,5 mm | 41          | Per comparatori analogici IP67, quadrante Ø 40 o Ø 44,5 mm | Coperchio di fissaggio<br>3x viti M2 x 6 mm   | Occhiello centrato         |
| <b>01460021</b> | Coperchio di fissaggio con occhiello centrato, per comparatori IP67 con quadrante Ø 58 o Ø 61,5 mm | 55          | Per comparatori analogici IP67, quadrante Ø 58 o Ø 61,5 mm | Coperchio di fissaggio<br>3x viti M3 x 5,5 mm | Occhiello centrato         |



01462004

