

Messuhren



TESA
TECHNOLOGY

Die große Auswahl an analogen und digitalen Messuhren, die einfach zu bedienen und vielseitig sind, bietet eine große Auswahl an Modellen in verschiedenen Konfigurationen.

Digitale Modelle

Der Bediener kann problemlos von Standardfunktionen (EASY-Modell) zu erweiterten Funktionen mit einem Messbereich von bis zu 150 mm wechseln.

Die Rückverfolgbarkeit wird durch die Verbindung zur DATA-VIEWER-Software sichergestellt.

Die Anzeige der Toleranzergebnisse über farbige LED-Anzeigen ermöglicht eine klare und sichtbare Produktionskontrolle.

Für den Einsatz in anspruchsvollen Umgebungen sind auch Versionen mit IP67-Schutzausführung erhältlich.

Analoge Modelle

Auflösungen von 0,1 mm bis 0,001 mm, kombiniert mit Messbereichen bis zu 50 mm, decken eine Vielzahl von Anwendungen ab.

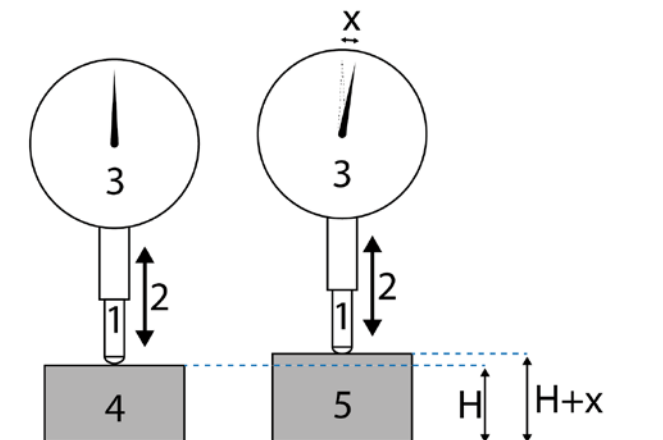
Der gelbe Umriss des Zifferblatts erhöht den Kontrast für eine bessere Lesbarkeit.

Für den Einsatz in rauen Umgebungen sind auch Versionen mit Faltenbalg und abgedichtetem verschraubtem Zifferblatt erhältlich.

Prinzip

Eine Messuhr ist ein Messgerät, das aus zwei Hauptteilen besteht: einem beweglichen Verschiebestab (1), dessen Verschiebung (2) durch eine mechanische Vorrichtung in einen Messwert umgewandelt wird, der auf einer analogen (3) oder digitalen Skala angezeigt wird.

Die Messuhr ist kein Absolutmessgerät. Alle Messungen werden relativ zu einem Referenzpunkt vorgenommen. Das Instrument wird dann in Bezug auf ein Referenzstück (4) auf Null (H) gestellt. Die gemessene Längenabweichung (x) an einem anderen identischen Stück (5) wird dann auf der Skala abgelesen. Dieser Wert hilft bei der Entscheidung, ob das Teil korrekt hergestellt wurde, ob es angepasst werden muss oder ob es abgelehnt werden sollte.



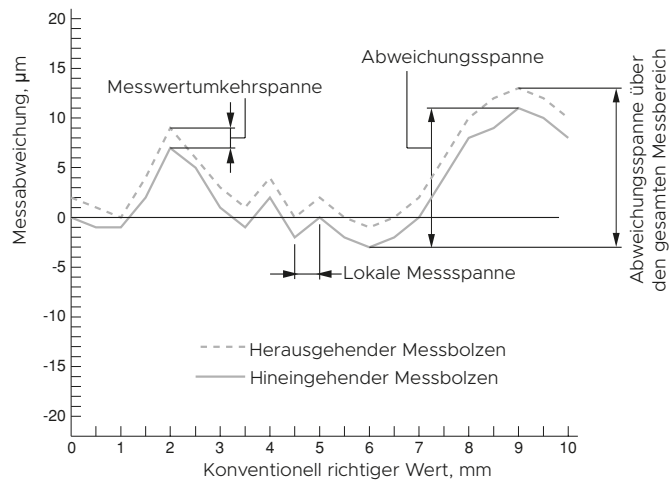
Messtechnische Definitionen

Die internationale Norm ISO 463:2006 ist die wichtigste Norm für die messtechnischen und dimensional Eigenschaften von Messuhren.

Anzeigefehler für:

- Messbereich (einfahrender Messbolzen): MPEe
- Teilmessbereich: MPEp
 - über 1 Umdrehung
 - über 1/2 Umdrehung
 - über 1/10 Umdrehung
 - über 1 mm
- Messwertumkehr: MPEh
- Wiederholbarkeit: MPEr

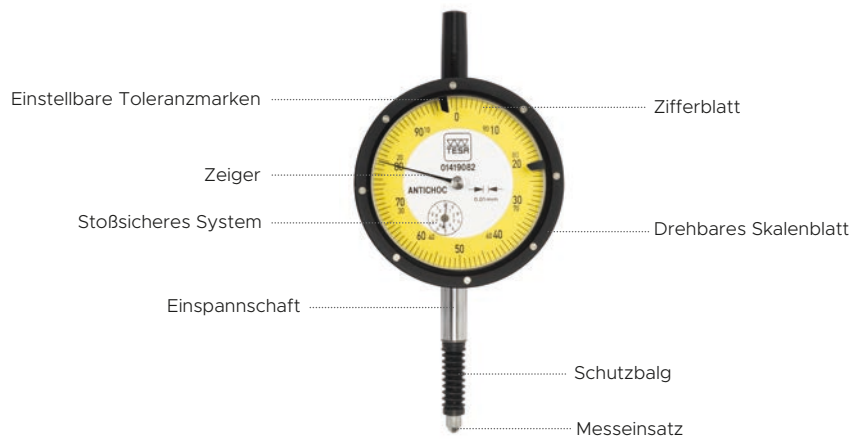
Messuhren



Digitale Messuhr



Analoge Messuhr



Digitale Messuhr

Serie	Artikelnummer	Zifferblatt, Ø, mm	Messbereich mm	Auflösung mm	Schutzart	Messkraft N	Anzahl der Knöpfe	Funktionen	Digitale Schnittstelle	Typ
DIALTRONIC COMPACT	01930260	45	12.5	0.01	IP54	0,5 ÷ 0,9	1	Standard	RS232	Standard
	01930261	45	12.5	0.001	IP54	0,5 ÷ 0,9	1	Standard	RS232	Standard
	01930263	45	12.5	0.001	IP67	0,6 ÷ 1,3	1	Standard	RS232	Standard
DIALTRONIC EASY	01930320	60	12.5	0.01	IP51	0,65 ÷ 0,9	3	Standard	RS232	Standard
	01930321	60	12.5	0.001	IP51	0,65 ÷ 0,9	3	Standard	RS232	Standard
DIALTRONIC	01930300	60	12.5	0.01	IP54	0,65 ÷ 0,9	3	Erweiterte	RS232	Standard
	01930301	60	12.5	0.001	IP54	0,65 ÷ 0,9	3	Erweiterte	RS232	Standard
	01930303	60	12.5	0.001	IP67	0,7 ÷ 1,4	3	Erweiterte	RS232	Standard
	01930304	60	25	0.01	IP54	0,65 ÷ 1,15	3	Erweiterte	RS232	Standard
	01930305	60	25	0.001	IP54	0,65 ÷ 1,15	3	Erweiterte	RS232	Standard
	01930307	60	25	0.001	IP67	0,65 ÷ 1,8	3	Erweiterte	RS232	Standard
	01930309	60	50	0.001	IP54	1,1 ÷ 2,6	3	Erweiterte	RS232	Standard
	01930311	60	100	0.001	IP54	1,8 ÷ 3,8	3	Erweiterte	RS232	Standard
	01930313	60	150	0.001	IP54	2,6 ÷ 5,7	3	Erweiterte	RS232	Standard
DIALTRONIC BT	01930315	60	12.5	0.001	IP54	0,65 ÷ 0,9	3	Erweiterte	RS232, Bluetooth®	Standard
	01930317	60	25	0.001	IP54	0,65 ÷ 1,15	3	Erweiterte	RS232, Bluetooth®	Standard

Messuhren

Analoge Messuhren

Artikelnummer	Auflösung	Messbereich	Zifferblatt, Ø, mm	Messspanne / Umdrehung, mm	Rundskale	Leserichtung	Schutzart	Stoßschutzeinrichtung	Drehbares Zifferblatt	Typ
0141760500	0.1	10	40	10	0 ÷ 5 ÷ 10	Im Uhrzeigersinn	IP40		•	Standard
0141760501	0.1	10	58	10	0 ÷ 5 ÷ 10	Im Uhrzeigersinn	IP40		•	Standard
0141760503	0.1	30	58	10	0 ÷ 5 ÷ 10	Im Uhrzeigersinn	IP40		•	Standard
0141760566	0.01	3	40	0.5	0 ÷ 25 ÷ 50	Im Uhrzeigersinn	IP40	•	•	Mit rückwärtigem Messbolzen
01419080	0.01	3.5	28	0.5	0 ÷ 25 ÷ 50	Im Uhrzeigersinn	IP40		•	Standard
01419047	0.01	5	40	0.5	0 ÷ 25 ÷ 50	Im Uhrzeigersinn	IP40	•	•	Standard
01419081	0.01	5	44.5	0.5	0 ÷ 25 ÷ 50	Im Uhrzeigersinn	IP67	•	•	Standard
01419048	0.01	10	58	1	0 ÷ 50 ÷ 100	Im Uhrzeigersinn	IP40	•	•	Standard
01419082	0.01	10	61.5	1	0 ÷ 50 ÷ 100	Im Uhrzeigersinn	IP67	•	•	Standard
0141760651	0.01	30	58	1	0 ÷ 50 ÷ 100	Im Uhrzeigersinn	IP40		•	Standard
0141760661	0.01	50	58	1	0 ÷ 50 ÷ 100	Im Uhrzeigersinn	IP40		•	Standard
01419056	0,002	3	44.5	0.2	0 ÷ 10 ÷ 20	Im Uhrzeigersinn	IP40	•	•	Standard
01419057	0,002	3	44.5	0.2	0 ÷ 10 ÷ 20	Im Uhrzeigersinn	IP67	•	•	Standard
01419058	0,002	5	58	0.2	0 ÷ 10 ÷ 20	Im Uhrzeigersinn	IP40	•	•	Standard
01419051	0.001	0.1	62		50 ÷ 0 ÷ 50	Im Uhrzeigersinn und Gegen-Uhrzeigersinn	IP40	•		Standard
01419052	0.001	0.1	62		50 ÷ 0 ÷ 50	Im Uhrzeigersinn und Gegen-Uhrzeigersinn	IP54	•		Standard
01419053	0.001	1	40	0.2	0 ÷ 10 ÷ 20	Im Uhrzeigersinn	IP40	•	•	Standard
01419054	0.001	1	58	0.2	0 ÷ 10 ÷ 20	Im Uhrzeigersinn	IP40	•	•	Standard
01419055	0.001	5	58	0.2	0 ÷ 10 ÷ 20	Im Uhrzeigersinn	IP40	•	•	Standard

DIALTRONIC COMPACT-Serie

• FUNKTIONEN

- Nullstellung
- Einstellbare VOREINSTELLUNG mit Computerverbindung
- Datenübertragung
- Auswahl in mm/Zoll
- Auswahl der Messrichtung
- Abschaltautomatik



01930260



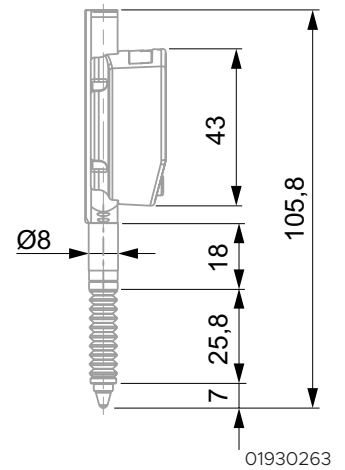
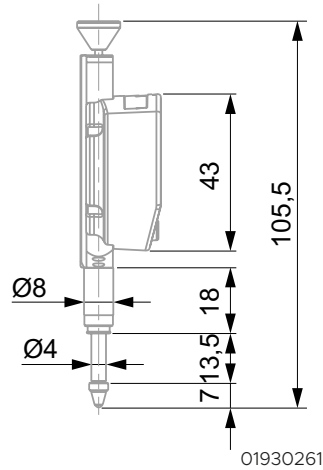
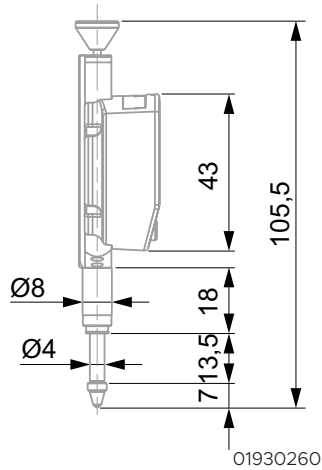
01930261



01930263

Norm	Dimensionen: ISO 463 Leistungen: Herstellernorm
Messbereich	12,5 mm / .5 Zoll
Auflösung	0,01 oder 0,001 mm
Material	Gehäuse: metallisch Aufnahmeschaft: Edelstahl Bolzen: Edelstahl
Maße	Einsatzgewinde: M2,5 Einspannschaft: Ø 8 mm
Schutzart	IP54 oder IP67
Digitale Schnittstelle	RS232
Einheiten	mm / Zoll
Im Lieferumfang enthalten	Messuhr mit eingebautem Kugelmesseinsatz Ø 3 mm Messbericht Schnellstartanweisung

Digitale Messuhr



Artikelnummer	Ø Zifferblatt mm	Ø Zifferblatt Zoll	Schutzart	Digitale Schnittstelle	Messkraft N	Anzahl der Knöpfe
01930260	45	1.77	IP54	RS232	0,5 ÷ 0,9	1
01930261	45	1.77	IP54	RS232	0,5 ÷ 0,9	1
01930263	45	1.77	IP67	RS232	0,6 ÷ 1,3	1

Artikelnummer	MPEe, bei einfahrendem Stab, µm	MPEe, bei einfahrendem Stab Zoll	MPEp, 1 mm µm	MPEp, 1 mm Zoll	MPEr µm	MPEr Zoll
01930260	10 ± 1 digit	.0005 ± 1 digit	8	.0003	2	.0001
01930261	4	.0002	3	.0001	2	.0001
01930263	4	.0002	3	.0001	2	.0001

MPEe: Messabweichung der Anzeige über den gesamten Messbereich (bei einfahrendem Stab)

MPEp: Messabweichung der Anzeige am Teilmessbereich

MPEr: Wiederholgenze

Zubehör

Artikelnummer	Bezeichnung
01960005	Vorrichtung zum Rückziehen des Bolzens
01961012	Vorrichtung zum Rückziehen des Bolzens für DIALTRONIC Messuhr
04760161	Stromkabel zu USB, 3 m
04760162	Stromkabel (90 Grad) zu USB, 3 m

DIALTRONIC EASY-Serie

- FUNKTIONEN
 - Nullstellung/Voreinstellung
 - Datenübertragung
 - Auswahl in mm/Zoll
 - Auswahl der Messrichtung
 - Automatische oder manuelle Abschaltung
 - Sperrung des Messwerts



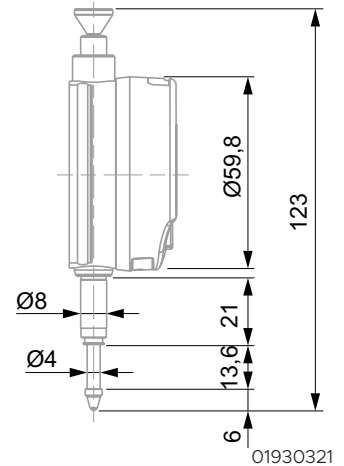
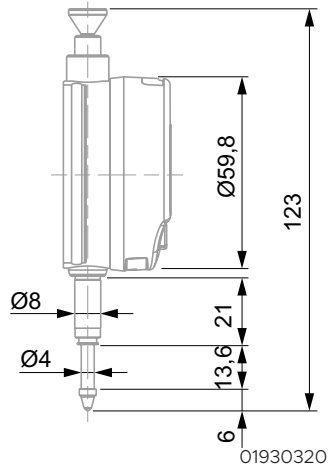
01930320



01930321

Norm	Dimensionen: ISO 463 Leistungen: Herstellernorm
Messbereich	12,5 mm / .5 Zoll
Auflösung	0,01 oder 0,001 mm
Material	Gehäuse: metallisch Aufnahmeschaft: Edelstahl Bolzen: Edelstahl
Maße	Einsatzgewinde: M2,5 Einspannschaft: Ø 8 mm
Schutzart	IP51
Digitale Schnittstelle	RS232
Einheiten	mm / Zoll
Im Lieferumfang enthalten	Messuhr mit eingebautem Kugelmesseinsatz Ø 3 mm Messbericht Schnellstartanweisung

Digitale Messuhr



Artikelnummer	Ø Zifferblatt mm	Ø Zifferblatt Zoll	Schutzart	Digitale Schnittstelle	Messkraft N	Anzahl der Knöpfe
01930320	60	2.36	IP51	RS232	0,65 ± 0,9	3
01930321	60	2.36	IP51	RS232	0,65 ± 0,9	3

Artikelnummer	MPEe, bei einfahrendem Stab, µm	MPEe, bei einfahrendem Stab Zoll	MPEp, 1 mm µm	MPEp, 1 mm Zoll	MPEr µm	MPEr Zoll
01930320	10 ± 1 digit	.0005 ± 1 digit	8	.0003	2	.0001
01930321	4	.0002	3	.0001	2	.0001

MPEe: Messabweichung der Anzeige über den gesamten Messbereich (bei einfahrendem Stab)

MPEp: Messabweichung der Anzeige am Teilmessbereich

MPEr: Wiederholgrenze

Zubehör

Artikelnummer	Bezeichnung
01960005	Vorrichtung zum Rückziehen des Bolzens
01960101	Abhebeeinrichtung für Messbolzen für DIALTRONIC 12,5 mm Messuhr
01960100	Rückwand mit zentrierter Öse für DIALTRONIC Messuhr
04760160	Induktiv zu USB Kabel, 3 m
04760161	Stromkabel zu USB, 3 m
04760162	Stromkabel (90 Grad) zu USB, 3 m

DIALTRONIC-Serie, Messbereich 12,5 mm

- FUNKTIONEN
 - Nullstellung/Voreinstellung
 - Auswahl in mm/Zoll
 - Auswahl der Messrichtung
 - Automatischer oder manueller Ruhemodus
 - Messwertspeicher
 - Definition der unteren und oberen Toleranzgrenzen
 - Dynamische Messung Min / Max / Max-Min
 - Auswahl von Referenz 1 oder Referenz 2 (voreingestellte und gespeicherte Toleranz)
 - Multiplikationsfaktor
 - Tastatursperre
 - Auflösungswahl (0,01 oder 0,001 mm)
- DATENÜBERTRAGUNG
 - mit Kabel
 - kabellos (01930315)



01930300



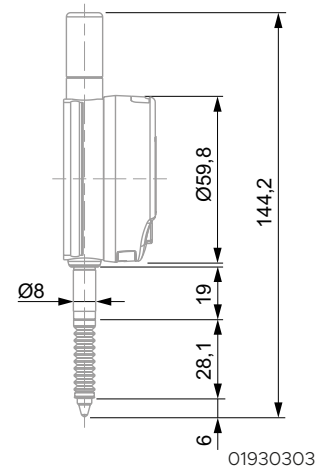
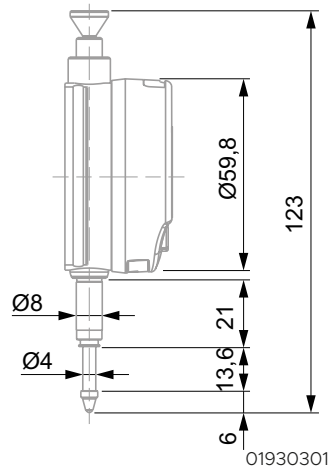
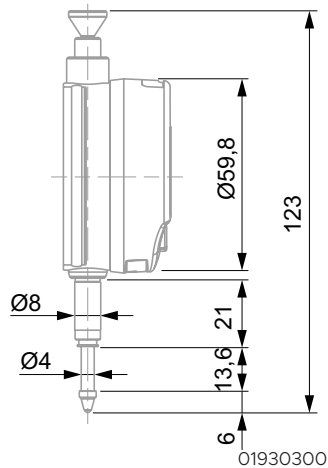
01930301



01930303

Norm	Dimensionen: ISO 463 Leistungen: Herstellernorm
Messbereich	12,5 mm / .5 Zoll
Auflösung	0,01 oder 0,001 mm
Material	Gehäuse: metallisch Aufnahmeschaft: Edelstahl Bolzen: Edelstahl
Maße	Einsatzgewinde: M2,5 Einspannschaft: Ø 8 mm
Schutzart	IP54 oder IP67
Digitale Schnittstelle	RS232 oder Bluetooth®
Einheiten	mm / Zoll
Im Lieferumfang enthalten	Messuhr mit eingebautem Kugelmesseinsatz Ø 3 mm Messbericht Schnellstartanweisung

Digitale Messuhr



Artikelnummer	Ø Zifferblatt mm	Ø Zifferblatt Zoll	Schutzart	Digitale Schnittstelle	Messkraft N	Anzahl der Knöpfe
01930300	60	2.36	IP54	RS232	0,65 ÷ 0,9	3
01930301	60	2.36	IP54	RS232	0,65 ÷ 0,9	3
01930303	60	2.36	IP67	RS232	0,7 ÷ 1,4	3
01930315	60	2.36	IP54	RS232 und Bluetooth®	0,65 ÷ 0,9	3

Artikelnummer	MPEe, bei einfahrendem Stab µm	MPEe, bei einfahrendem Stab Zoll	MPEp, 1 mm µm	MPEp, 1 mm Zoll	MPEr µm	MPEr Zoll
01930300	10 ± 1 digit	.0005 ± 1 digit	8	.0003	2	.0001
01930301	3	.0001	2,6	.0001	2	.0001
01930303	3	.0001	2,6	.0001	2	.0001
01930315	3	.0001	2,6	.0001	2	.0001

MPEe: Messabweichung der Anzeige über den gesamten Messbereich (bei einfahrendem Stab)

MPEp: Messabweichung der Anzeige am Teilmessbereich

MPEr: Wiederholgrenze

Zubehör

Artikelnummer	Bezeichnung
01960005	Vorrichtung zum Rückziehen des Bolzens
01960101	Abhebeeinrichtung für Messbolzen für DIALTRONIC 12,5 mm Messuhr
01960100	Rückwand mit zentrierter Öse für DIALTRONIC Messuhr
04760160	Induktiv zu USB Kabel, 3 m
04760161	Stromkabel zu USB, 3 m
04760162	Stromkabel (90 Grad) zu USB, 3 m

DIALTRONIC-Serie, Messbereich 25 mm

- FUNKTIONEN
 - Nullstellung/Voreinstellung
 - Auswahl in mm/Zoll
 - Auswahl der Messrichtung
 - Automatischer oder manueller Ruhemodus
 - Messwertspeicher
 - Definition der unteren und oberen Toleranzgrenzen
 - Dynamische Messung Min / Max / Max-Min
 - Auswahl von Referenz 1 oder Referenz 2 (voreingestellte und gespeicherte Toleranz)
 - Multiplikationsfaktor
 - Tastatursperre
 - Auflösungswahl (0,01 oder 0,001 mm)
- DATENÜBERTRAGUNG
 - mit Kabel
 - kabellos (01930317)



01930304



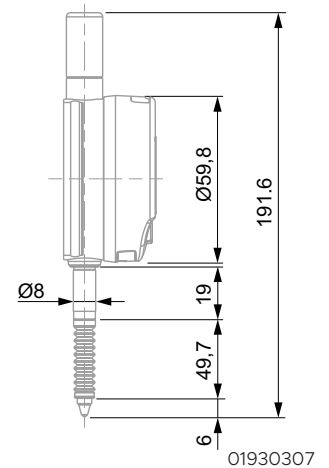
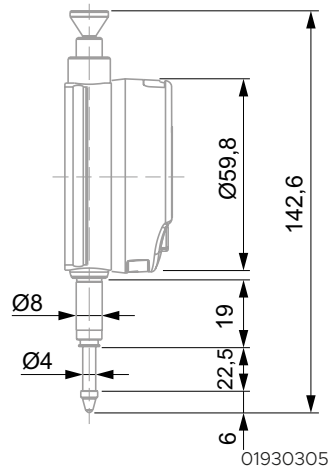
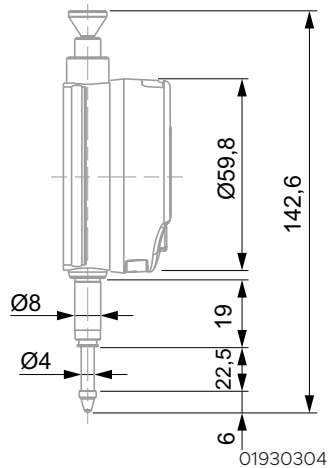
01930305



01930307

Norm	Dimensionen: ISO 463 Leistungen: Herstellernorm
Messbereich	25 mm / 1 Zoll
Auflösung	0,01 oder 0,001 mm
Material	Gehäuse: metallisch Aufnahmeschaft: Edelstahl Bolzen: Edelstahl
Maße	Einsatzgewinde: M2,5 Einspannschaft: Ø 8 mm
Schutzart	IP54 oder IP67
Digitale Schnittstelle	RS232 oder Bluetooth®
Einheiten	mm / Zoll
Im Lieferumfang enthalten	Messuhr mit eingebautem Kugelmesseinsatz Ø 3 mm Messbericht Schnellstartanweisung

Digitale Messuhr



Artikelnummer	Ø Zifferblatt mm	Ø Zifferblatt Zoll	Schutzart	Digitale Schnittstelle	Messkraft N	Anzahl der Knöpfe
01930304	60	2.36	IP54	RS232	0,65 ÷ 1,15	3
01930305	60	2.36	IP54	RS232	0,65 ÷ 1,15	3
01930307	60	2.36	IP67	RS232	0,65 ÷ 1,8	3
01930317	60	2.36	IP54	RS232 und Bluetooth®	0,65 ÷ 1,15	3

Artikelnummer	MPEe, bei einfahrendem Stab, µm	MPEe, bei einfahrendem Stab Zoll	MPEp, 1 mm µm	MPEp, 1 mm Zoll	MPEr µm	MPEr Zoll
01930304	10 ± 1 digit	.0005 ± 1 digit	2,6	.0001	2	.0001
01930305	4	.0002	2,6	.0001	2	.0001
01930307	4	.0002	2,6	.0001	2	.0001
01930317	4	.0002	2,6	.0001	2	.0001

MPEe: Messabweichung der Anzeige über den gesamten Messbereich (bei einfahrendem Stab)
MPEp: Messabweichung der Anzeige am Teilmessbereich
MPEr: Wiederholgrenze

Zubehör

Artikelnummer	Bezeichnung
01960005	Vorrichtung zum Rückziehen des Bolzens
01960102	Abhebeeinrichtung für Messbolzen für DIALTRONIC 25 mm Messuhr
01960100	Rückwand mit zentrierter Öse für DIALTRONIC Messuhr
04760160	Induktiv zu USB Kabel, 3 m
04760161	Stromkabel zu USB, 3 m
04760162	Stromkabel (90 Grad) zu USB, 3 m

DIALTRONIC-Serie, Messbereich 50 mm

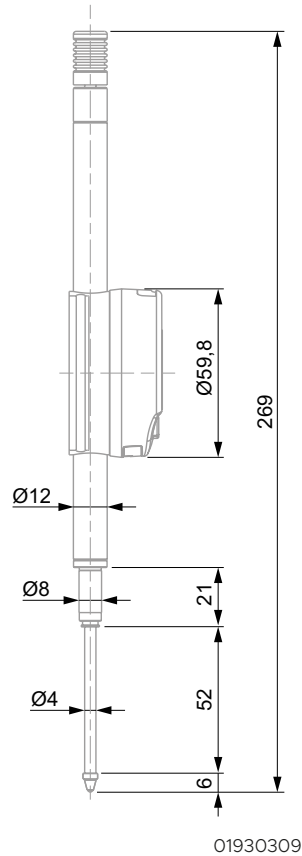
- FUNKTIONEN
 - Nullstellung/Voreinstellung
 - Auswahl in mm/Zoll
 - Auswahl der Messrichtung
 - Automatischer oder manueller Ruhemodus
 - Messwertspeicher
 - Definition der unteren und oberen Toleranzgrenzen
 - Dynamische Messung Min / Max / Max-Min
 - Auswahl von Referenz 1 oder Referenz 2 (voreingestellte und gespeicherte Toleranz)
 - Multiplikationsfaktor
 - Tastatursperre
 - Auflösungswahl (0,01 oder 0,001 mm)
- DATENÜBERTRAGUNG
 - mit Kabel



01930309

Norm	Dimensionen: ISO 463 Leistungen: Herstellernorm
Messbereich	50 mm / 2 Zoll
Auflösung	0,001 mm
Material	Gehäuse: metallisch Aufnahmeschaft: Edelstahl Bolzen: Edelstahl
Maße	Einsatzgewinde: M2,5 Einspannschaft: Ø 8 mm
Schutzart	IP54
Digitale Schnittstelle	RS232
Einheiten	mm / Zoll
Im Lieferumfang enthalten	Messuhr mit eingebautem Kugelmesseinsatz Ø 3 mm Messbericht Schnellstartanweisung

Digitale Messuhr



Artikelnummer	Ø Zifferblatt mm	Ø Zifferblatt Zoll	Schutzart	Digitale Schnittstelle	Messkraft N	Anzahl der Knöpfe
01930309	60	2.36	IP54	RS232	1,1 ÷ 2,6	3

Artikelnummer	MPEe, bei einfahrendem Stab, µm	MPEe, bei einfahrendem Stab Zoll	MPEp, 1 mm µm	MPEp, 1 mm Zoll	MPEr µm	MPEr Zoll
01930309	5	.0002	3,2	.00015	2	.0001

MPEe: Messabweichung der Anzeige über den gesamten Messbereich (bei einfahrendem Stab)

MPEp: Messabweichung der Anzeige am Teilmessbereich

MPEr: Wiederholgrenze

Zubehör

Artikelnummer	Bezeichnung
01960005	Vorrichtung zum Rückziehen des Bolzens
01960100	Rückwand mit zentrierter Öse für DIALTRONIC Messuhr
04760160	Induktiv zu USB Kabel, 3 m
04760161	Stromkabel zu USB, 3 m
04760162	Stromkabel (90 Grad) zu USB, 3 m

DIALTRONIC-Serie, Messbereich 100 mm

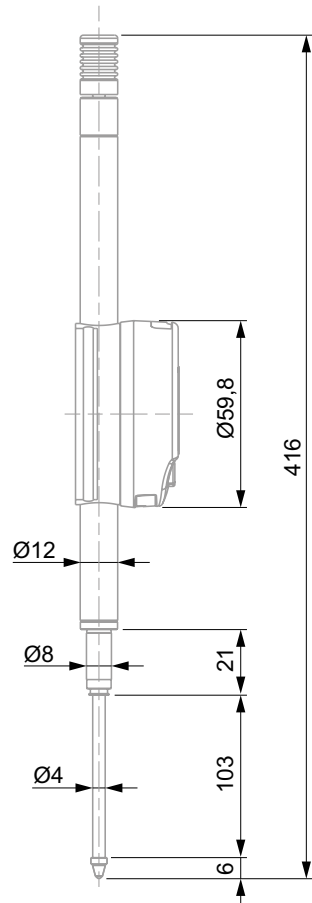
- FUNKTIONEN
 - Nullstellung/Voreinstellung
 - Auswahl in mm/Zoll
 - Auswahl der Messrichtung
 - Automatischer oder manueller Ruhemodus
 - Messwertspeicher
 - Definition der unteren und oberen Toleranzgrenzen
 - Dynamische Messung Min / Max / Max-Min
 - Auswahl von Referenz 1 oder Referenz 2 (voreingestellte und gespeicherte Toleranz)
 - Multiplikationsfaktor
 - Tastatursperre
 - Auflösungswahl (0,01 oder 0,001 mm)
- DATENÜBERTRAGUNG
 - mit Kabel

Norm	Dimensionen: ISO 463 Leistungen: Herstellernorm
Messbereich	100 mm / 4 Zoll
Auflösung	0,001 mm
Material	Gehäuse: metallisch Aufnahmeschaft: Edelstahl Bolzen: Edelstahl
Maße	Einsatzgewinde: M2,5 Einspannschaft: Ø 8 mm
Schutzart	IP54
Digitale Schnittstelle	RS232
Einheiten	mm / Zoll
Im Lieferumfang enthalten	Messuhr mit eingebautem Kugelmesseinsatz Ø 3 mm Messbericht Schnellstartanweisung



01930311

Digitale Messuhr



01930311

Artikelnummer	Ø Zifferblatt mm	Ø Zifferblatt Zoll	Schutzart	Digitale Schnittstelle	Messkraft N	Anzahl der Knöpfe
01930311	60	2.36	IP54	RS232	1,8 ÷ 3,8	3

Artikelnummer	MPEe, bei einfahrendem Stab, µm	MPEe, bei einfahrendem Stab Zoll	MPEp, 1 mm µm	MPEp, 1 mm Zoll	MPEr µm	MPEr Zoll
01930311	6	.00025	3,2	.00015	2	.0001

MPEe: Messabweichung der Anzeige über den gesamten Messbereich (bei einfahrendem Stab)

MPEp: Messabweichung der Anzeige am Teilmessbereich

MPEr: Wiederholgrenze

Zubehör

Artikelnummer	Bezeichnung
01960005	Vorrichtung zum Rückziehen des Bolzens
01960100	Rückwand mit zentrierter Öse für DIALTRONIC Messuhr
04760160	Induktiv zu USB Kabel, 3 m
04760161	Stromkabel zu USB, 3 m
04760162	Stromkabel (90 Grad) zu USB, 3 m

DIALTRONIC-Serie, Messbereich 150 mm

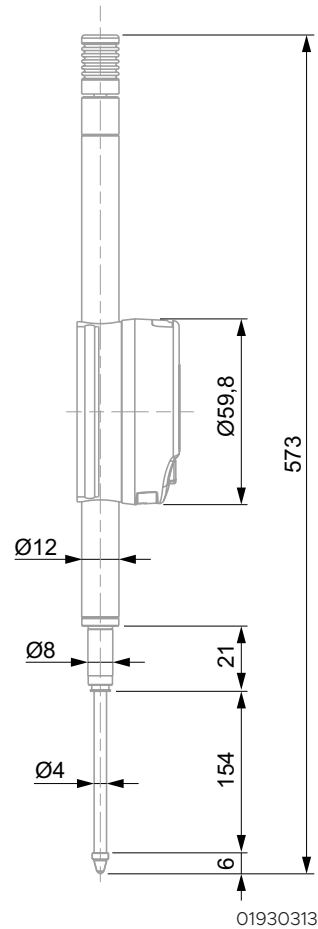
- FUNKTIONEN
 - Nullstellung/Voreinstellung
 - Auswahl in mm/Zoll
 - Auswahl der Messrichtung
 - Automatischer oder manueller Ruhemodus
 - Messwertspeicher
 - Definition der unteren und oberen Toleranzgrenzen
 - Dynamische Messung Min / Max / Max-Min
 - Auswahl von Referenz 1 oder Referenz 2 (voreingestellte und gespeicherte Toleranz)
 - Multiplikationsfaktor
 - Tastatursperre
 - Auflösungswahl (0,01 oder 0,001 mm)
- DATENÜBERTRAGUNG
 - mit Kabel

Norm	Dimensionen: ISO 463 Leistungen: Herstellernorm
Messbereich	150 mm / 6 Zoll
Auflösung	0,001 mm
Material	Gehäuse: metallisch Aufnahmeschaft: Edelstahl Bolzen: Edelstahl
Maße	Einsatzgewinde: M2,5 Einspannschaft: Ø 8 mm
Schutzart	IP54
Digitale Schnittstelle	RS232
Einheiten	mm / Zoll
Im Lieferumfang enthalten	Messuhr mit eingebautem Kugelmesseinsatz Ø 3 mm Messbericht Schnellstartanweisung



01930313

Digitale Messuhr



Artikelnummer	Ø Zifferblatt mm	Ø Zifferblatt Zoll	Schutzart	Digitale Schnittstelle	Messkraft N	Anzahl der Knöpfe
01930313	60	2.36	IP54	RS232	2,6 ÷ 5,7	3

Artikelnummer	MPEe, bei einfahrendem Stab, µm	MPEe, bei einfahrendem Stab Zoll	MPEp, 1 mm µm	MPEp, 1 mm Zoll	MPEr µm	MPEr Zoll
01930313	10	.0004	3,2	.00015	2	.0001

MPEe: Messabweichung der Anzeige über den gesamten Messbereich (bei einfahrendem Stab)

MPEp: Messabweichung der Anzeige am Teilmessbereich

MPEr: Wiederholgrenze

Zubehör

Artikelnummer	Bezeichnung
01960005	Vorrichtung zum Rückziehen des Bolzens
01960100	Rückwand mit zentrierter Öse für DIALTRONIC Messuhr
04760160	Induktiv zu USB Kabel, 3 m
04760161	Stromkabel zu USB, 3 m
04760162	Stromkabel (90 Grad) zu USB, 3 m

Standardmodell, Skalenteilungswert 0,1 mm, Messbereich 10 mm



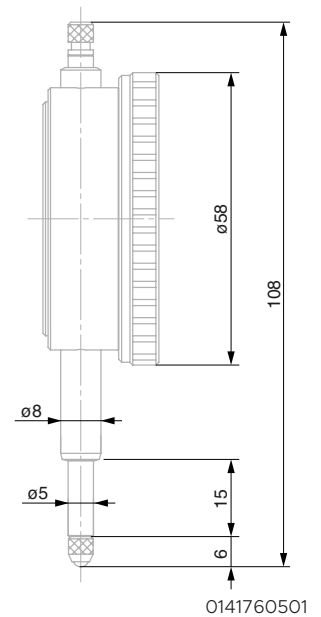
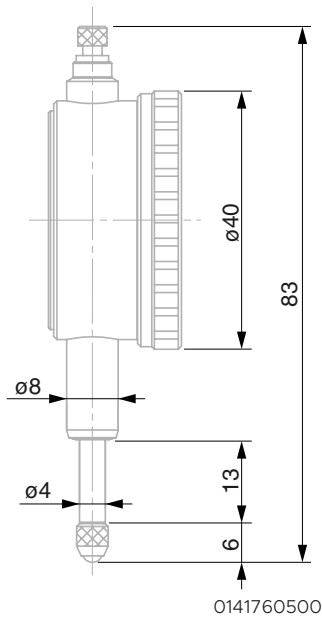
0141760500



0141760501

Norm	Dimensionen: ISO 463 Leistungen: Herstellernorm
Messbereich	10 mm
Auflösung	0,1 mm
Material	Gehäuse: metallisch Aufnahmeschaft: Edelstahl Bolzen: Edelstahl
Maße	Einsatzgewinde: M2,5 Einspannschaft: Ø 8 mm
Schutzart	IP40
Skalenblatt	Drehbares Skalenblatt Einstellbare Toleranzmarken
Leserichtung	Rechtsdrehend
Einheiten	mm
Im Lieferumfang enthalten	Messuhr mit Messeinsatz Ø 3,175 mm montiert Konformitätserklärung

Analoge Messuhren, metrisch



Artikelnummer	Ø Zifferblatt mm	Messspanne / Umdrehung, mm	Rundskala	Schutzart	Stoßschutzeinrichtung	Messkraft N	Farbe
0141760500	40	10	0 ÷ 5 ÷ 10	IP40	Ohne	1 ± 20%	Innenzifferblatt: weiß Externes Zifferblatt: weiß Ziffern: schwarz
0141760501	58	10	0 ÷ 5 ÷ 10	IP40	Ohne	0,7 ± 20%	Innenzifferblatt: weiß Externes Zifferblatt: weiß Ziffern: schwarz

Artikelnummer	MPEe, bei einfahrendem Stab, µm	MPEp 1/2 µm	MPEp 1/10 µm	MPEh µm	MPEr µm
0141760500	50	40	30	15	15
0141760501	50	40	30	15	15

MPEe: Messabweichung der Anzeige über den gesamten Messbereich (bei einfahrendem Stab)

MPEp 1/10: Messabweichung der Anzeige über einen Bereich von 1/10 Umdrehung

MPEp 1/2: Messabweichung der Anzeige über einen Bereich von 1/2 Umdrehung

MPEr: Wiederholgrenze

MPEh: Messwertumkehrspanne

Zubehör

Artikelnummer	Bezeichnung
01462004	Rückwand mit zentrierter Öse, für Messuhren IP40 mit Zifferblatt Ø 40 oder Ø 44,5 mm
01462005	Rückwand mit zentrierter Öse, für Messuhren IP40 mit Zifferblatt Ø 58 oder Ø 61,5 mm
03560004	Vorrichtung zum Rückziehen des Bolzens für Messuhr mit Ø 40 oder Ø 44,5 mm
03560005	Vorrichtung zum Rückziehen des Bolzens für Messuhr mit Ø 58 oder Ø 61,5 mm
01960005	Vorrichtung zum Rückziehen des Bolzens

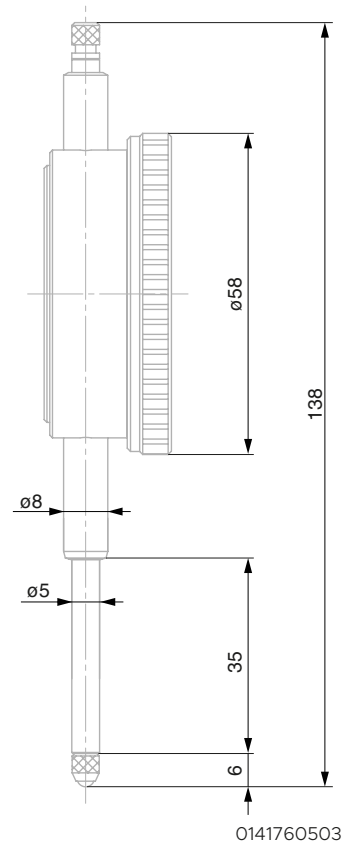
Standardmodell, Skalenteilungswert 0,1 mm, Messbereich 30 mm



0141760503

Norm	Dimensionen: ISO 463 Leistungen: Herstellernorm
Messbereich	30 mm
Auflösung	0,1 mm
Material	Gehäuse: metallisch Aufnahmeschaft: Edelstahl Bolzen: Edelstahl
Maße	Einsatzgewinde: M2,5 Einspannschaft: Ø 8 mm
Schutzart	IP40
Skalenblatt	Drehbares Skalenblatt Einstellbare Toleranzmarken
Leserichtung	Rechtsdrehend
Einheiten	mm
Im Lieferumfang enthalten	Messuhr mit Messeinsatz Ø 3,175 mm montiert Konformitätserklärung

Analoge Messuhren, metrisch



Artikelnummer	Ø Zifferblatt mm	Messspanne / Umdrehung, mm	Rundskala	Schutzart	Stoßschutz- einrichtung	Messkraft N	Farbe
0141760503	58	10	0 ÷ 5 ÷ 10	IP40	Ohne	0,8 ± 20%	Innenzifferblatt: weiß Externes Zifferblatt: weiß Ziffern: schwarz und rot

Artikelnummer	MPEe, bei einfahrendem Stab, µm	MPEp 1/2 µm	MPEp 1/10 µm	MPEh µm	MPEr µm
0141760503	50	40	30	15	15

MPEe: Messabweichung der Anzeige über den gesamten Messbereich (bei einfahrendem Stab)

MPEp 1/10: Messabweichung der Anzeige über einen Bereich von 1/10 Umdrehung

MPEp 1/2: Messabweichung der Anzeige über einen Bereich von 1/2 Umdrehung

MPEr: Wiederholgrenze

MPEh: Messwertumkehrspanne

Zubehör

Artikelnummer	Bezeichnung
01960005	Vorrichtung zum Rückziehen des Bolzens
03560005	Vorrichtung zum Rückziehen des Bolzens für Messuhr mit Ø 58 oder Ø 61,5 mm
01462005	Rückwand mit zentrierter Öse, für Messuhren IP40 mit Zifferblatt Ø 58 oder Ø 61,5 mm

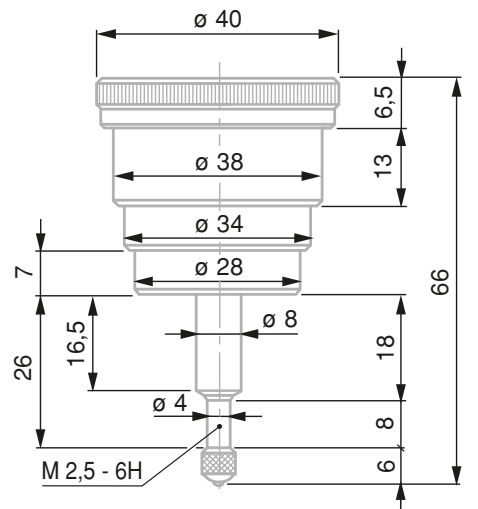
Modell mit rückwärtigem Messbolzen, Skalenteilungswert 0,01 mm, Messbereich 3 mm



0141760566

Norm	Dimensionen: ISO 463 Leistungen: Herstellernorm
Messbereich	3 mm
Auflösung	0,01 mm
Material	Gehäuse: metallisch Aufnahmeschaft: Edelstahl Bolzen: Edelstahl
Maße	Einsatzgewinde: M2,5 Einspannschaft: Ø 8 mm
Schutzart	IP40
Skalenblatt	Drehbares Skalenblatt Einstellbare Toleranzmarken
Leserichtung	Rechtsdrehend
Einheiten	mm
Im Lieferumfang enthalten	Messuhr mit Messeinsatz Ø 3,175 mm montiert Konformitätserklärung

Analoge Messuhren, metrisch



0141760566

Artikelnummer	Ø Zifferblatt mm	Messspanne / Umdrehung, mm	Rundskala	Schutzart	Stoßschutz- einrichtung	Messkraft N	Farbe
0141760566	40	0,5	0 ÷ 25 ÷ 50	IP40	Mit	1,5 ± 20%	Innenzifferblatt: weiß Externes Zifferblatt: gelb Ziffern: schwarz

Artikelnummer	MPEe, bei einfahrendem Stab, µm	MPEp 1/2 µm	MPEp 1/10 µm	MPEh µm	MPEr µm
0141760566	12	8	5	5	3

MPEe: Messabweichung der Anzeige über den gesamten Messbereich (bei einfahrendem Stab)

MPEp 1/10: Messabweichung der Anzeige über einen Bereich von 1/10 Umdrehung

MPEp 1/2: Messabweichung der Anzeige über einen Bereich von 1/2 Umdrehung

MPEr: Wiederholgrenze

MPEh: Messwertumkehrspanne

Zubehör

Artikelnummer	Bezeichnung
01960005	Vorrichtung zum Rückziehen des Bolzens
03540104	Vorrichtung zum Rückziehen des Bolzens für Messuhr mit Hub < 5 mm
03560004	Vorrichtung zum Rückziehen des Bolzens für Messuhr mit Ø 40 oder Ø 44,5 mm

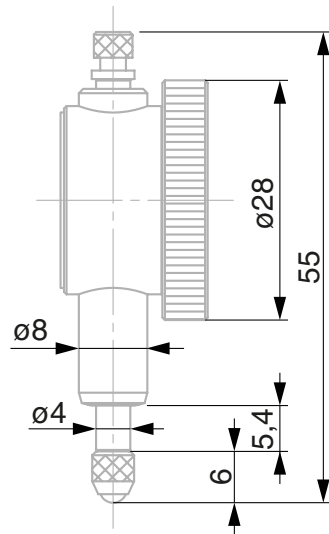
Standardmodell, Skalenteilungswert 0,01 mm, Messbereich 3,5 mm



01419080

Norm	Dimensionen: ISO 463 Leistungen: Herstellernorm
Messbereich	3,5 mm
Auflösung	0,01 mm
Material	Gehäuse: metallisch Aufnahmeschaft: Edelstahl Bolzen: Edelstahl
Maße	Einsatzgewinde: M2,5 Einspannschaft: Ø 8 mm
Schutzart	IP40
Skalenblatt	Drehbares Zifferblatt
Leserichtung	Rechtsdrehend
Einheiten	mm
Im Lieferumfang enthalten	Messuhr mit Messeinsatz Ø 3,175 mm montiert Konformitätserklärung

Analoge Messuhren, metrisch



01419080

Artikelnummer	Ø Zifferblatt mm	Messspanne / Umdrehung, mm	Rundskala	Schutzart	Stoßschutz- einrichtung	Messkraft N	Farbe
01419080	28	0,5	0 ÷ 25 ÷ 50	IP40	Ohne	0,8 ± 20%	Innen-Zifferblatt: weiss Aussen-Zifferblatt: gelb Ziffer: schwarz

Artikelnummer	MPEe, bei einfahrendem Stab, µm	MPEp 1/2 µm	MPEp 1/10 µm	MPEh µm	MPEr µm
01419080	17	9	5	5	3

MPEe: Messabweichung der Anzeige über den gesamten Messbereich (bei einfahrendem Stab)

MPEp 1/10: Messabweichung der Anzeige über einen Bereich von 1/10 Umdrehung

MPEp 1/2: Messabweichung der Anzeige über einen Bereich von 1/2 Umdrehung

MPEr: Wiederholgrenze

MPEh: Messwertumkehrspanne

Zubehör

Artikelnummer	Bezeichnung
01960005	Vorrichtung zum Rückziehen des Bolzens

Standardmodell, Skalenteilungswert 0,01 mm, Messbereich 5 mm



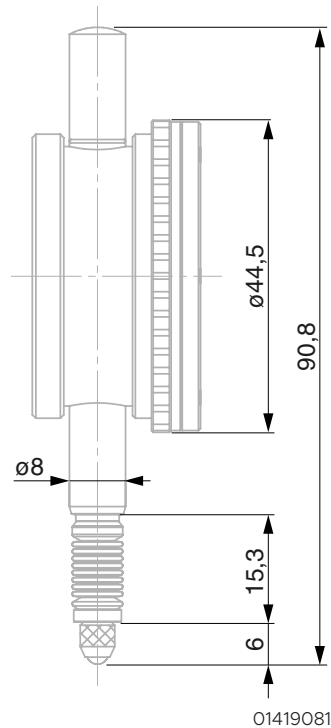
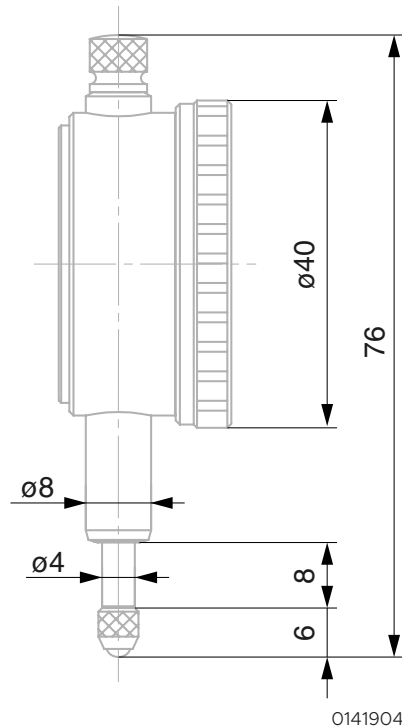
01419047



01419081

Norm	Dimensionen: ISO 463 (01419047), Herstellernorm (01419081) Leistungen: DIN 878
Messbereich	5 mm
Auflösung	0,01 mm
Material	Gehäuse: metallisch Aufnahmeschaft: Edelstahl Bolzen: Edelstahl
Maße	Einsatzgewinde: M2,5 Einspannschaft: Ø 8 mm
Schutzart	IP40
Skalenblatt	Drehbares Skalenblatt Einstellbare Toleranzmarken
Leserichtung	Rechtsdrehend
Einheiten	mm
Im Lieferumfang enthalten	Messuhr mit Messeinsatz Ø 3,175 mm montiert Konformitätserklärung

Analoge Messuhren, metrisch



Artikelnummer	Ø Zifferblatt mm	Messspanne / Umdrehung, mm	Rundskala	Schutzart	Stoßschutz-einrichtung	Messkraft N	Farbe
01419047	40	0,5	0 ÷ 25 ÷ 50	IP40	Mit	0,7 ± 10%	Innen-Zifferblatt: weiss Aussen-Zifferblatt: gelb Ziffer: schwarz
01419081	44,5	0,5	0 ÷ 25 ÷ 50	IP67	Mit	0,9 ± 20%	Innenzifferblatt: weiß Externes Zifferblatt: gelb Ziffern: schwarz

Artikelnummer	MPEe, bei einfahrendem Stab, µm	MPEp 1/2 µm	MPEp 1/10 µm	MPEh µm	MPEr µm
01419047	12	9	5	3	3
01419081	12	9	5	3	3

MPEe: Messabweichung der Anzeige über den gesamten Messbereich (bei einfahrendem Stab)
MPEp 1/10: Messabweichung der Anzeige über einen Bereich von 1/10 Umdrehung
MPEp 1/2: Messabweichung der Anzeige über einen Bereich von 1/2 Umdrehung
MPEr: Wiederholgrenze
MPEh: Messwertumkehrspanne

Zubehör

Artikelnummer	Bezeichnung
01960005	Vorrichtung zum Rückziehen des Bolzens
03540104	Vorrichtung zum Rückziehen des Bolzens für Messuhr mit Hub < 5 mm
03560004	Vorrichtung zum Rückziehen des Bolzens für Messuhr mit Ø 40 oder Ø 44,5 mm
01462004	Rückwand mit zentrierter Öse, für Messuhren IP40 mit Zifferblatt Ø 40 oder Ø 44,5 mm
01460020	Rückwand mit zentrierter Öse, für Messuhren IP67 mit Zifferblatt Ø 40 oder Ø 44,5 mm

Standardmodell, Skalenteilungswert 0,01 mm, Messbereich 10 mm



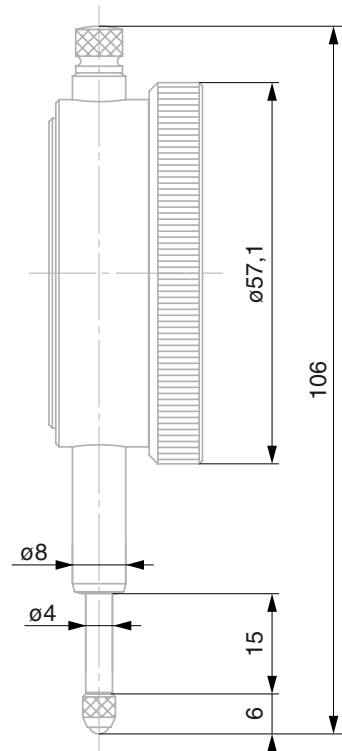
01419048



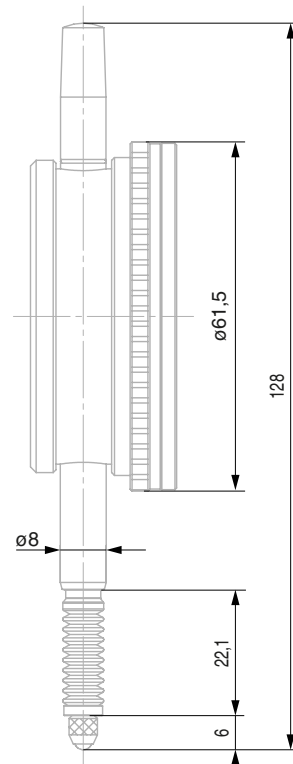
01419082

Norm	Dimensions: ISO 463 (01419048), Herstellernorm (01419082) Leistungen: DIN 878
Messbereich	10 mm
Auflösung	0,01 mm
Material	Gehäuse: metallisch Aufnahmeschaft: Edelstahl Bolzen: Edelstahl
Maße	Einsatzgewinde: M2,5 Einspannschaft: Ø 8 mm
Schutzart	IP40 oder IP67
Skalenblatt	Drehbares Skalenblatt Einstellbare Toleranzmarken
Leserichtung	Rechtsdrehend
Einheiten	mm
Im Lieferumfang enthalten	Messuhr mit Messeinsatz Ø 3,175 mm montiert Konformitätserklärung

Analoge Messuhren, metrisch



01419048



01419082

Artikelnummer	Ø Zifferblatt mm	Messspanne / Umdrehung, mm	Rundskala	Schutzart	Stoßschutz- einrichtung	Messkraft N	Farbe
01419048	58	1	0 ÷ 50 ÷ 100	IP40	Mit	0,7 ± 20%	Innen-Zifferblatt: weiss Aussen-Zifferblatt: gelb Ziffer: schwarz
01419082	61,5	1	0 ÷ 50 ÷ 100	IP67	Mit	1,3 ± 20%	Innen-Zifferblatt: weiss Aussen-Zifferblatt: gelb Ziffer: schwarz

Artikelnummer	MPEe, bei einfahrendem Stab, µm	MPEp 1/2 µm	MPEp 1/10 µm	MPEh µm	MPEr µm
01419048	15	9	5	3	3
01419082	15	9	5	3	3

MPEe: Messabweichung der Anzeige über den gesamten Messbereich (bei einfahrendem Stab)

MPEp 1/10: Messabweichung der Anzeige über einen Bereich von 1/10 Umdrehung

MPEp 1/2: Messabweichung der Anzeige über einen Bereich von 1/2 Umdrehung

MPEr: Wiederholgrenze

MPEh: Messwertumkehrspanne

Zubehör

Artikelnummer	Bezeichnung
01960005	Vorrichtung zum Rückziehen des Bolzens
03560005	Vorrichtung zum Rückziehen des Bolzens für Messuhr mit Ø 58 oder Ø 61,5 mm
01462005	Rückwand mit zentrierter Öse, für Messuhren IP40 mit Zifferblatt Ø 58 oder Ø 61,5 mm
01460021	Rückwand mit zentrierter Öse, für Messuhren IP67 mit Zifferblatt Ø 58 oder Ø 61,5 mm

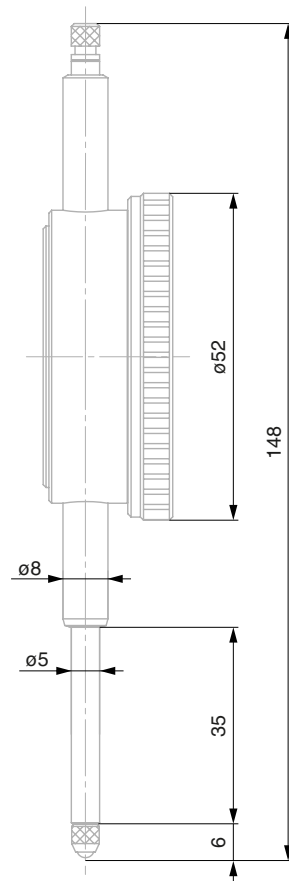
Standardmodell, Skalenteilungswert 0,01 mm, Messbereich 30 mm



0141760651

Norm	Dimensionen: ISO 463 Leistungen: Herstellernorm
Messbereich	30 mm
Auflösung	0,01 mm
Material	Gehäuse: metallisch Aufnahmeschaft: Edelstahl Bolzen: Edelstahl
Maße	Einsatzgewinde: M2,5 Einspannschaft: Ø 8 mm
Schutzart	IP40
Skalenblatt	Drehbares Skalenblatt Einstellbare Toleranzmarken
Leserichtung	Rechtsdrehend
Einheiten	mm
Im Lieferumfang enthalten	Messuhr mit Messeinsatz Ø 3,175 mm montiert Konformitätserklärung

Analoge Messuhren, metrisch



0141760651

Artikelnummer	Ø Zifferblatt, mm	Messspanne / Umdrehung, mm	Rundskala	Schutzart	Stoßschutzeinrichtung	Messkraft N	Farbe
0141760651	58	1	0 ÷ 50 ÷ 100	IP40	Ohne	0,8 ± 20%	Innenzifferblatt: weiß Externes Zifferblatt: gelb Ziffern: schwarz

Artikelnummer	MPEe, bei einfahrendem Stab, µm	MPEp 1/2 µm	MPEp 1/10 µm	MPEh µm	MPEr µm
0141760651	20	10	5	5	3

MPEe: Messabweichung der Anzeige über den gesamten Messbereich (bei einfahrendem Stab)
MPEp 1/10: Messabweichung der Anzeige über einen Bereich von 1/10 Umdrehung
MPEp 1/2: Messabweichung der Anzeige über einen Bereich von 1/2 Umdrehung
MPEr: Wiederholgrenze
MPEh: Messwertumkehrspanne

Zubehör

Artikelnummer	Bezeichnung
01960005	Vorrichtung zum Rückziehen des Bolzens
03560005	Vorrichtung zum Rückziehen des Bolzens für Messuhr mit Ø 58 oder Ø 61,5 mm
01462005	Rückwand mit zentrierter Öse, für Messuhren IP40 mit Zifferblatt Ø 58 oder Ø 61,5 mm

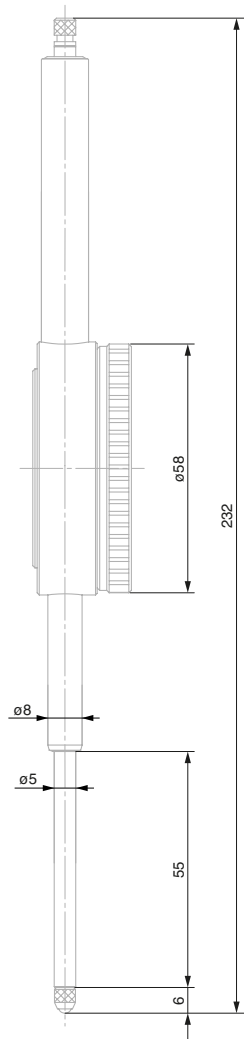
Standardmodell, Skalenteilungswert 0,01 mm, Messbereich 50 mm



0141760661

Norm	Dimensionen: ISO 463 Leistungen: Herstellernorm
Messbereich	50 mm
Auflösung	0,01 mm
Material	Gehäuse: metallisch Aufnahmeschaft: Edelstahl Bolzen: Edelstahl
Maße	Einsatzgewinde: M2,5 Einspannschaft: Ø 8 mm
Schutzart	IP40
Skalenblatt	Drehbares Skalenblatt Einstellbare Toleranzmarken
Leserichtung	Rechtsdrehend
Einheiten	mm
Im Lieferumfang enthalten	Messuhr mit Messeinsatz Ø 3,175 mm montiert Konformitätserklärung

Analoge Messuhren, metrisch



0141760661

Artikelnummer	Ø Zifferblatt mm	Messspanne / Umdrehung, mm	Rundskala	Schutzart	Stoßschutzeinrichtung	Messkraft N	Farbe
0141760661	58	1	0 ÷ 50 ÷ 100	IP40	Ohne	1 ± 20%	Innenzifferblatt: weiß Externes Zifferblatt: gelb Ziffern: schwarz

Artikelnummer	MPEe, bei einfahrendem Stab, µm	MPEp 1/2 µm	MPEp 1/10 µm	MPEr µm
0141760661	25	10	5	3

MPEe: Messabweichung der Anzeige über den gesamten Messbereich (bei einfahrendem Stab)

MPEp 1/10: Messabweichung der Anzeige über einen Bereich von 1/10 Umdrehung

MPEp 1/2: Messabweichung der Anzeige über einen Bereich von 1/2 Umdrehung

MPEr: Wiederholgrenze

MPEh: Messwertumkehrspanne

Zubehör

Artikelnummer	Bezeichnung
01960005	Vorrichtung zum Rückziehen des Bolzens
03560005	Vorrichtung zum Rückziehen des Bolzens für Messuhr mit Ø 58 oder Ø 61,5 mm
01462005	Rückwand mit zentrierter Öse, für Messuhren IP40 mit Zifferblatt Ø 58 oder Ø 61,5 mm

Standardmodell, Skalenteilungswert 0,002 mm, Messbereich 3 mm



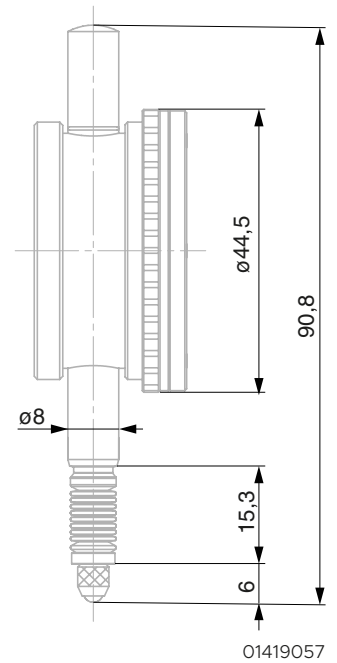
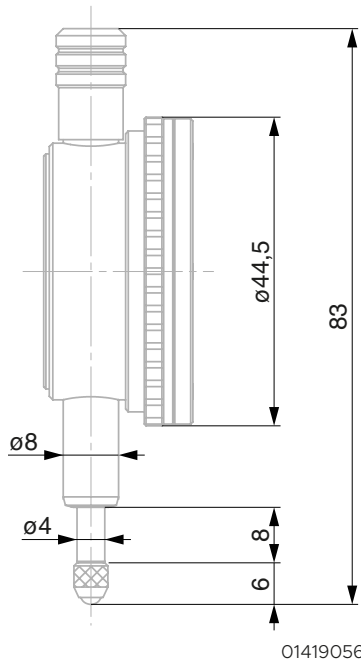
01419056



01419057

Norm	Dimensionen: ISO 463 (01419056), Herstellernorm (01419057) Leistungen: Herstellernorm
Messbereich	3 mm
Auflösung	0,002 mm
Material	Gehäuse: metallisch Aufnahmeschaft: Edelstahl Bolzen: Edelstahl
Maße	Einsatzgewinde: M2,5 Einspannschaft: Ø 8 mm
Schutzart	IP40 oder IP67
Skalenblatt	Drehbares Skalenblatt Einstellbare Toleranzmarken
Leserichtung	Rechtsdrehend
Einheiten	mm
Im Lieferumfang enthalten	Messuhr mit Messeinsatz Ø 3,175 mm montiert Konformitätserklärung

Analoge Messuhren, metrisch



Artikelnummer	Ø Zifferblatt, mm	Messspanne / Umdrehung, mm	Rundskala	Schutzart	Stoßschutzeinrichtung	Messkraft N	Farbe
01419056	44,5	0,2	0 ÷ 10 ÷ 20	IP40	Mit	1,1 ± 20%	Innenzifferblatt: weiß Externes Zifferblatt: gelb Ziffern: schwarz und rot
01419057	44,5	0,2	0 ÷ 10 ÷ 20	IP67	Mit	1,3 ± 20%	Innenzifferblatt: weiß Externes Zifferblatt: gelb Ziffern: schwarz und rot

Artikelnummer	MPEe, bei einfahrendem Stab, µm	MPEp 1/2 µm	MPEp 1/10 µm	MPEh µm	MPEr µm
01419056	7	4	3	3	0,5
01419057	7	4	3	3	0,5

MPEe: Messabweichung der Anzeige über den gesamten Messbereich (bei einfahrendem Stab)

MPEp 1/10: Messabweichung der Anzeige über einen Bereich von 1/10 Umdrehung

MPEp 1/2: Messabweichung der Anzeige über einen Bereich von 1/2 Umdrehung

MPEr: Wiederholgrenze

MPEh: Messwertumkehrspanne

Zubehör

Artikelnummer	Bezeichnung
01960005	Vorrichtung zum Rückziehen des Bolzens
03540104	Vorrichtung zum Rückziehen des Bolzens für Messuhr mit Hub < 5 mm
03560004	Vorrichtung zum Rückziehen des Bolzens für Messuhr mit Ø 40 oder Ø 44,5 mm
01462005	Rückwand mit zentrierter Öse, für Messuhren IP40 mit Zifferblatt Ø 58 oder Ø 61,5 mm
01460020	Rückwand mit zentrierter Öse, für Messuhren IP67 mit Zifferblatt Ø 40 oder Ø 44,5 mm

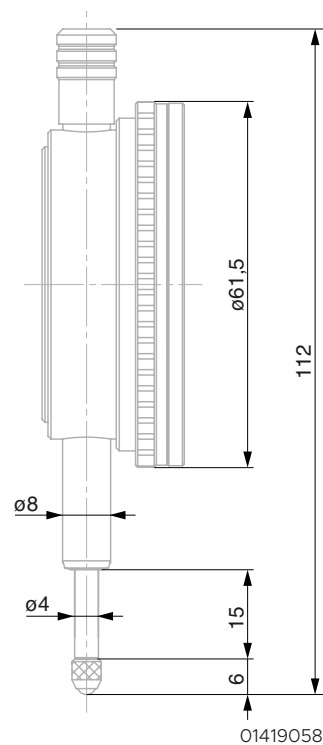
Standardmodell, Skalenteilungswert 0,002 mm, Messbereich 5 mm



01419058

Norm	Dimensionen: ISO 463 Leistungen: Herstellernorm
Messbereich	5 mm
Auflösung	0,002 mm
Material	Gehäuse: metallisch Aufnahmeschaft: Edelstahl Bolzen: Edelstahl
Maße	Einsatzgewinde: M2,5 Einspannschaft: Ø 8 mm
Schutzart	IP40
Skalenblatt	Drehbares Skalenblatt Einstellbare Toleranzmarken
Leserichtung	Rechtsdrehend
Einheiten	mm
Im Lieferumfang enthalten	Messuhr mit Messeinsatz Ø 3,175 mm montiert Konformitätserklärung

Analoge Messuhren, metrisch



Artikelnummer	Ø Zifferblatt mm	Messspanne / Umdrehung, mm	Rundskala	Schutzart	Stoßschutz- einrichtung	Messkraft N	Farbe
01419058	58	0,2	0 ÷ 10 ÷ 20	IP40	Mit	1,4 ± 20%	Innenzifferblatt: weiß Externes Zifferblatt: gelb Ziffern: schwarz

Artikelnummer	MPEe, bei einfahrendem Stab, µm	MPEp 1/2 µm	MPEp 1/10 µm	MPEh µm	MPEr µm
01419058	10	4	3	3	0,5

MPEe: Messabweichung der Anzeige über den gesamten Messbereich (bei einfahrendem Stab)

MPEp 1/10: Messabweichung der Anzeige über einen Bereich von 1/10 Umdrehung

MPEp 1/2: Messabweichung der Anzeige über einen Bereich von 1/2 Umdrehung

MPEr: Wiederholgrenze

MPEh: Messwertumkehrspanne

Zubehör

Artikelnummer	Bezeichnung
01960005	Vorrichtung zum Rückziehen des Bolzens
03540104	Vorrichtung zum Rückziehen des Bolzens für Messuhr mit Hub < 5 mm
03560005	Vorrichtung zum Rückziehen des Bolzens für Messuhr mit Ø 58 oder Ø 61,5 mm
01462005	Rückwand mit zentrierter Öse, für Messuhren IP40 mit Zifferblatt Ø 58 oder Ø 61,5 mm

Standardmodell, Skalenteilungswert 0,001 mm, Messbereich 0,1 mm

- INSTRUMENT
 - Präzisionskomparatoren
 - Kurzer Hub
 - Bewegung vor Stößen geschützt
 - Hub ist auf weniger als eine Nadelumdrehung begrenzt
 - Feineinstellung der Anzeige mit einer Schutzkappe gegen versehentliches Verstellen der Nadel
 - Langer Vorzugsweg
- MESSUNG
 - Entwickelt für Vergleichsmessungen mit sehr geringer Messunsicherheit
 - Sehr geringe Hysterese bei der Prüfung von Plan- und Rundlauf



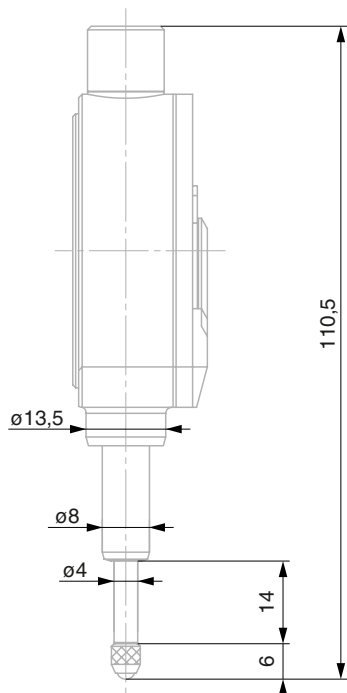
01419051



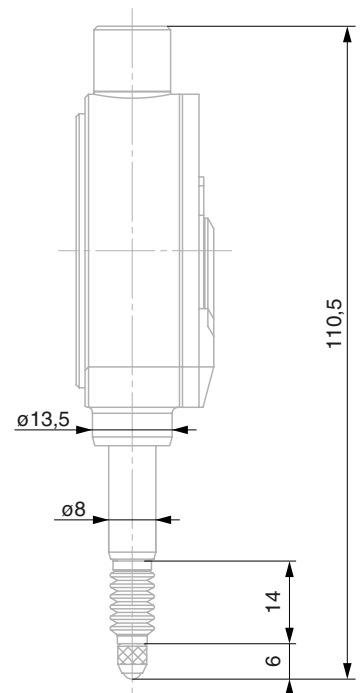
01419052

Norm	Dimensionen: DIN 879-1 Leistungen: DIN 879-1
Messbereich	0,1 mm
Auflösung	0,001 mm
Material	Gehäuse: metallisch Aufnahmeschaft: Edelstahl Bolzen: Edelstahl
Maße	Einsatzgewinde: M2,5 Einspannschaft: Ø 8 mm
Schutzart	IP40 oder IP54
Skalenblatt	Einstellbare Toleranzmarken
Leserichtung	Rechts- und linksdrehend
Einheiten	mm
Bemerkung(en)	Messbolzen auf einem Kugellager montiert Gewinde für das Hubseil
Im Lieferumfang enthalten	Messuhr mit Messeinsatz Ø 3,175 mm montiert Konformitätserklärung

Analoge Messuhren, metrisch



01419051



01419052

Artikelnummer	Ø Zifferblatt mm	Rundskala	Schutzart	Stoßschutz- einrichtung	Messkraft N	Farbe
01419051	62	50 ÷ 0 ÷ 50	IP40	Mit	1 ± 20%	Innenzifferblatt: weiß Ziffern: schwarz
01419052	62	50 ÷ 0 ÷ 50	IP54	Mit	1,1 ± 20%	Innenzifferblatt: weiß Ziffern: schwarz

Artikelnummer	Ge µm	Gt µm	Fu µm	Rw µm
01419051	1	0,7	0,5	0,5
01419052	1	0,7	0,5	0,5

Zubehör

Artikelnummer	Bezeichnung
01960005	Vorrichtung zum Rückziehen des Bolzens
03540104	Vorrichtung zum Rückziehen des Bolzens für Messuhr mit Hub < 5 mm
03560005	Vorrichtung zum Rückziehen des Bolzens für Messuhr mit Ø 58 oder Ø 61,5 mm

Standardmodell, Skalenteilungswert 0,001 mm, Messbereich 1 mm



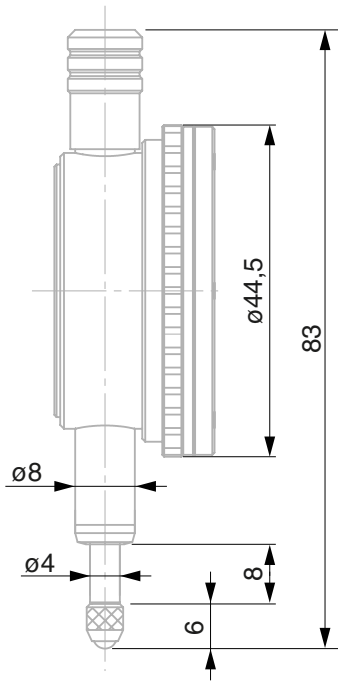
01419053



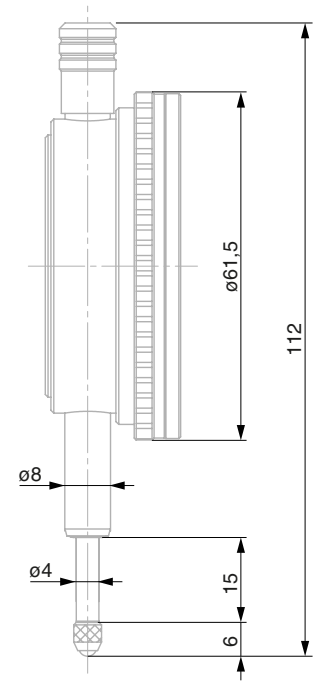
01419054

Norm	Dimensionen: ISO 463 Leistungen: Herstellernorm
Messbereich	1 mm
Auflösung	0,001 mm
Material	Gehäuse: metallisch Aufnahmeschaft: Edelstahl Bolzen: Edelstahl
Maße	Einsatzgewinde: M2,5 Einspannschaft: Ø 8 mm
Schutzart	IP40
Skalenblatt	Drehbares Skalenblatt Einstellbare Toleranzmarken
Leserichtung	Rechtsdrehend
Einheiten	mm
Im Lieferumfang enthalten	Messuhr mit Messeinsatz Ø 3,175 mm montiert Konformitätserklärung

Analoge Messuhren, metrisch



01419053



01419054

Artikelnummer	Ø Zifferblatt mm	Messspanne / Umdrehung, mm	Rundskala	Schutzart	Stoßschutzeinrichtung	Messkraft N	Farbe
01419053	44,5	0,2	0 ÷ 5 ÷ 10	IP40	Mit	1 ± 20%	Innen-Zifferblatt: weiss Aussen-Zifferblatt: gelb Ziffer: schwarz
01419054	61,5	0,2	0 ÷ 10 ÷ 20	IP40	Mit	1,4 ± 20%	Innen-Zifferblatt: weiss Aussen-Zifferblatt: gelb Ziffer: schwarz

Artikelnummer	MPEe, bei einfahrendem Stab, µm	MPEp 1/2 µm	MPEp 1/10 µm	MPEh µm	MPEr µm
01419053	5	3	2	3	0,5
01419054	5	3	2	3	0,5

MPEe: Messabweichung der Anzeige über den gesamten Messbereich (bei einfahrendem Stab)

MPEp 1/10: Messabweichung der Anzeige über einen Bereich von 1/10 Umdrehung

MPEp 1/2: Messabweichung der Anzeige über einen Bereich von 1/2 Umdrehung

MPEr: Wiederholgrenze

MPEh: Messwertumkehrspanne

Zubehör

Artikelnummer	Bezeichnung
01960005	Vorrichtung zum Rückziehen des Bolzens
03540104	Vorrichtung zum Rückziehen des Bolzens für Messuhr mit Hub < 5 mm
03560004	Vorrichtung zum Rückziehen des Bolzens für Messuhr mit Ø 40 oder Ø 44,5 mm
03560005	Vorrichtung zum Rückziehen des Bolzens für Messuhr mit Ø 58 oder Ø 61,5 mm
01462004	Rückwand mit zentrierter Öse, für Messuhren IP40 mit Zifferblatt Ø 40 oder Ø 44,5 mm
01462005	Rückwand mit zentrierter Öse, für Messuhren IP40 mit Zifferblatt Ø 58 oder Ø 61,5 mm

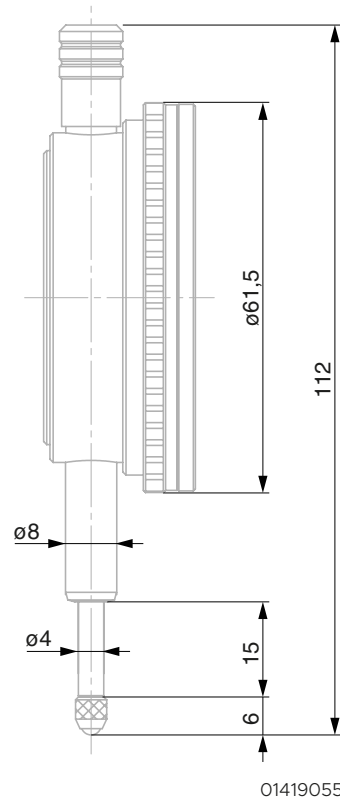
Standardmodell, Skalenteilungswert 0,001 mm, Messbereich 5 mm



01419055

Norm	Dimensionen: ISO 463 Leistungen: Herstellernorm
Messbereich	5 mm
Auflösung	0,001 mm
Material	Gehäuse: metallisch Aufnahmeschaft: Edelstahl Bolzen: Edelstahl
Maße	Einsatzgewinde: M2,5 Einspannschaft: Ø 8 mm
Schutzart	IP40
Skalenblatt	Drehbares Skalenblatt Einstellbare Toleranzmarken
Leserichtung	Rechtsdrehend
Einheiten	mm
Im Lieferumfang enthalten	Messuhr mit Messeinsatz Ø 3,175 mm montiert Konformitätserklärung

Analoge Messuhren, metrisch



Artikelnummer	Ø Zifferblatt, mm	Messspanne / Umdrehung, mm	Rundskala	Schutzart	Stoßschutzeinrichtung	Messkraft N	Farbe
01419055	61,5	0,2	0 ÷ 10 ÷ 20	IP40	Mit	1,4 ± 20%	Innenzifferblatt: weiß Externes Zifferblatt: gelb Ziffern: schwarz

Artikelnummer	MPEe, bei einfahrendem Stab, µm	MPEp 1/2 µm	MPEp 1/10 µm	MPEh µm	MPEr µm
01419055	10	4	3	3	0,5

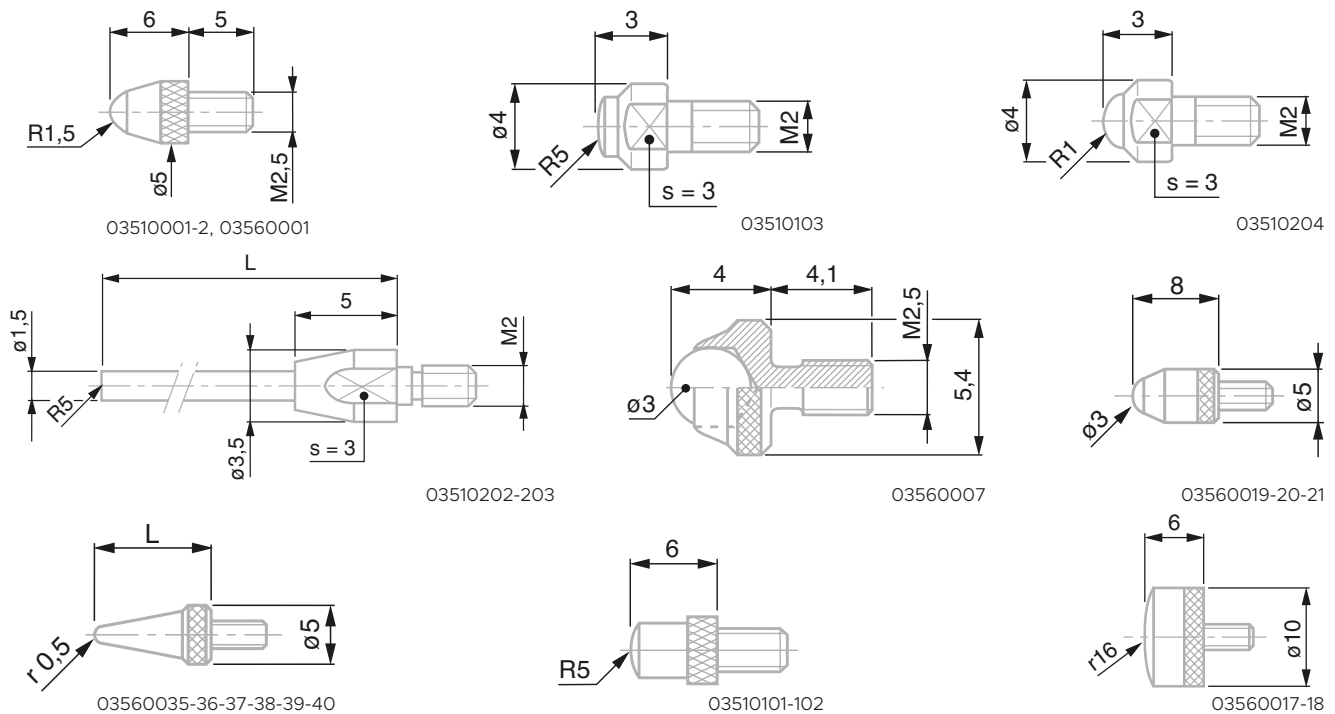
MPEe: Messabweichung der Anzeige über den gesamten Messbereich (bei einfahrendem Stab)
MPEp 1/10: Messabweichung der Anzeige über einen Bereich von 1/10 Umdrehung
MPEp 1/2: Messabweichung der Anzeige über einen Bereich von 1/2 Umdrehung
MPEr: Wiederholgrenze
MPEh: Messwertumkehrspanne

Zubehör

Artikelnummer	Bezeichnung
01960005	Vorrichtung zum Rückziehen des Bolzens
03540104	Vorrichtung zum Rückziehen des Bolzens für Messuhr mit Hub < 5 mm
03560005	Vorrichtung zum Rückziehen des Bolzens für Messuhr mit Ø 58 oder Ø 61,5 mm
01462005	Rückwand mit zentrierter Öse, für Messuhren IP40 mit Zifferblatt Ø 58 oder Ø 61,5 mm

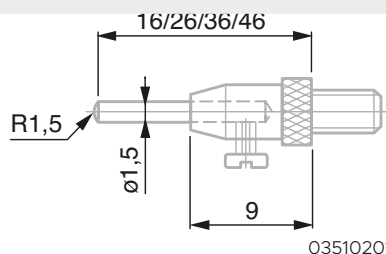
Kugelförmige Messeinsätze

Artikelnummer	Bezeichnung	Fixierung mm	Radius mm	Länge Messeinsatz, mm	Durchmesser mm	Material
03510103	Kugelförmiger Messeinsatz	M2	1	3	4	Hartmetall
03510204	Kugelförmiger Messeinsatz	M2	1	3	4	Hartmetall
03510202	Kugelförmiger Messeinsatz	M2	5	16	1,5	Hartmetall
03510203	Kugelförmiger Messeinsatz	M2	5	26	1,5	Hartmetall
03560035	Kugelförmiger Messeinsatz	M2,5	0,5	5	5	Stahl
03560036	Kugelförmiger Messeinsatz	M2,5	0,5	5	5	Stahl
03560037	Kugelförmiger Messeinsatz	M2,5	0,5	15	5	Stahl
03560038	Kugelförmiger Messeinsatz	M2,5	0,5	20	5	Stahl
03560039	Kugelförmiger Messeinsatz	M2,5	0,5	30	5	Stahl
03560040	Kugelförmiger Messeinsatz	M2,5	0,5	40	5	Stahl
03560007	Kugelförmiger Messeinsatz	M2,5	1,5	4	5,4	Hartmetall
03510001	Kugelförmiger Messeinsatz	M2,5	1,5	6	5	Stahl
03510002	Kugelförmiger Messeinsatz	M2,5	1,5	6	5	Hartmetall
03560001	Kugelförmiger Messeinsatz	M2,5	1,5	6	5	Saphire
03560019	Kugelförmiger Messeinsatz	M2,5	1,5	8	8	Stahl
03560020	Kugelförmiger Messeinsatz	M2,5	1,5	8	8	Hartmetall
03560021	Kugelförmiger Messeinsatz	M2,5	1,5	8	8	Rubin
03510101	Kugelförmiger Messeinsatz	M2,5	5	6	5	Stahl
03510102	Kugelförmiger Messeinsatz	M2,5	5	6	5	Hartmetall
03560017	Kugelförmiger Messeinsatz	M2,5	16	6	10	Stahl
03560018	Kugelförmiger Messeinsatz	M2,5	16	6	10	Hartmetall



Messeinsatz mit kugelförmigen Messflächen und 4 wechselbaren Stiften

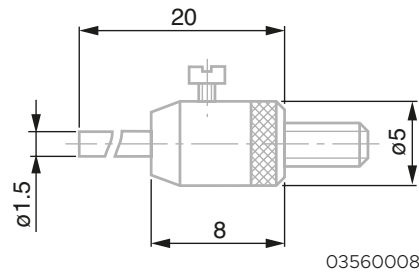
Artikelnummer	Bezeichnung	Fixierung mm	Messfläche(n)	Länge Mess-einsatz, mm	Durchmesser mm	Material
03510201	Messeinsatz mit kugelförmigen Messflächen und wechselbaren Stiften	M2,5	R1,5	16, 26, 36, 46	1,5	Stahl



Einsätze für Messuhren

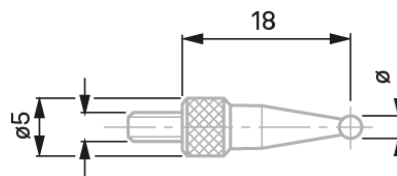
Messeinsatz mit ebener Messfläche und wechselbaren Stiften

Artikelnummer	Bezeichnung	Fixierung mm	Länge Messeinsatz, mm	Durchmesser mm	Material	Besonderes(e) Merkmal(e)
03560008	Messeinsatz mit wechselbarem Stift	M2,5	20	1,5	Stahl	Ebene Messfläche
03560009	Messeinsatz mit wechselbarem Stift	M2,5	20	1,5	Hartmetall	Ebene Messfläche



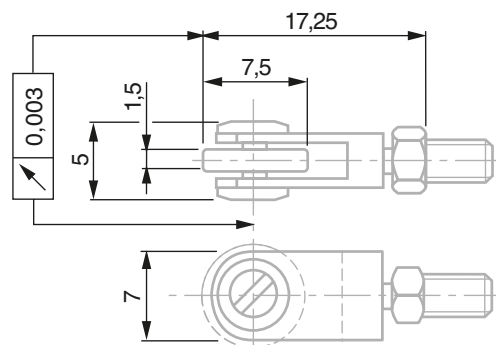
Kugel-Einsätze

Artikelnummer	Bezeichnung	Fixierung mm	Länge Messeinsatz, mm	Durchmesser mm	Material
03560051	Kugel-Einsatz	M2,5	18	1	Hartmetall
03560052	Kugel-Einsatz	M2,5	18	2	Hartmetall
03560053	Kugel-Einsatz	M2,5	18	3	Hartmetall
03560054	Kugel-Einsatz	M2,5	18	4	Hartmetall
03560055	Kugel-Einsatz	M2,5	18	5	Hartmetall
03560056	Kugel-Einsatz	M2,5	18	6	Hartmetall
03560057	Kugel-Einsatz	M2,5	18	7	Hartmetall
03560058	Kugel-Einsatz	M2,5	18	8	Hartmetall



Einsätze mit Rollen

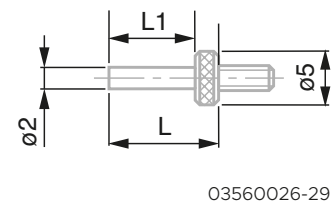
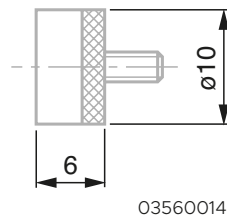
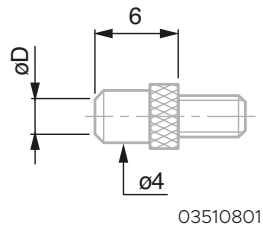
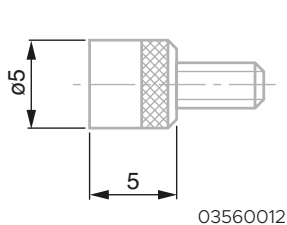
Artikelnummer	Bezeichnung	Fixierung mm	Länge Messeinsatz, mm	Material	Besonderes(e) Merkmal(e)
03560010	Messeinsatz mit kugelgelagerter Messrolle	M2,5	17,25	Stahl	Zylinderförmige Fläche Kontermutter zur radialen Ausrichtung
03560011	Messeinsatz mit kugelgelagerter Messrolle	M2,5	17,25	Stahl	Gewölbte Fläche Kontermutter zur radialen Ausrichtung



03560010

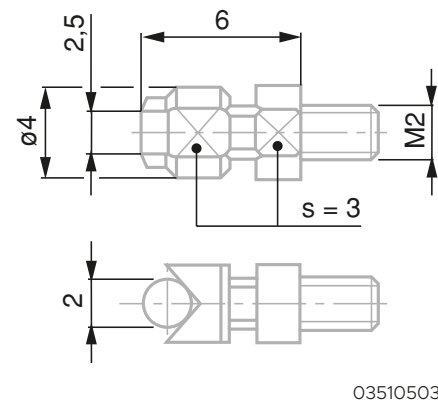
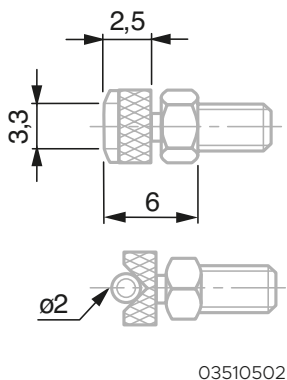
Messeinsätze mit ebener Messfläche

Artikelnummer	Bezeichnung	Fixierung mm	Länge Messeinsatz, mm	Durchmesser mm	Material
03560026	Messeinsatz mit ebener Messfläche	M2,5	L=5, L1=2,8	2	Stahl
03560027	Messeinsatz mit ebener Messfläche	M2,5	L=10, L1=7,8	2	Stahl
03560028	Messeinsatz mit ebener Messfläche	M2,5	L=15, L1=12,8	2	Stahl
03560029	Messeinsatz mit ebener Messfläche	M2,5	L=20, L1=17,8	2	Stahl
03510801	Messeinsatz mit ebener Messfläche	M2,5	6	2,5	Stahl
03510802	Messeinsatz mit ebener Messfläche	M2,5	6	2,5	Hartmetall
03560022	Messeinsatz mit ebener Messfläche	M2,5	6	3,4	Stahl
03560023	Messeinsatz mit ebener Messfläche	M2,5	6	3,4	Hartmetall
03560012	Messeinsatz mit ebener Messfläche	M2,5	5	5	Stahl
03560013	Messeinsatz mit ebener Messfläche	M2,5	5	5	Hartmetall
03560014	Messeinsatz mit ebener Messfläche	M2,5	6	10	Stahl
03560015	Messeinsatz mit ebener Messfläche	M2,5	6	10	Hartmetall
03560016	Messeinsatz mit ebener Messfläche	M2,5	3,6	20	Stahl



Zylindrische Einsätze

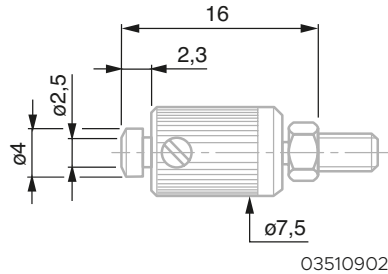
Artikelnummer	Bezeichnung	Fixierung mm	Länge Messeinsatz, mm	Durchmesser, mm	Material	Besonderes(e) Merkmal(e)
03510502	Messeinsatz mit zylinderförmiger Messfläche	M2,5	6	Ø 2 x 3,3	Hartmetall	Kontermutter zur radialen Ausrichtung
03510503	Messeinsatz mit zylinderförmiger Messfläche	M2	6	Ø 2 x 2,5	Hartmetall	Kontermutter zur radialen Ausrichtung



Einsätze für Messuhren

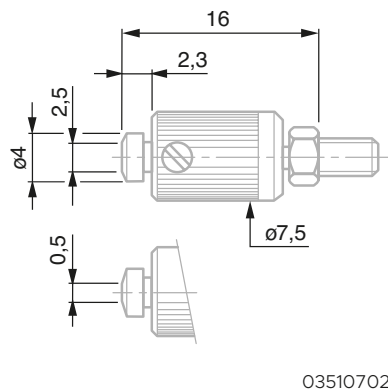
Messeinsatz mit ebener Messfläche und einstellbarer Parallelität

Artikelnummer	Bezeichnung	Fixierung mm	Länge Messeinsatz, mm	Durchmesser mm	Material	Besonderes(e) Merkmal(e)
03510902	Messeinsatz mit ebener Messfläche	M2,5	16	4	Hartmetall	Ebene Fläche Kontermutter zur radialen Ausrichtung



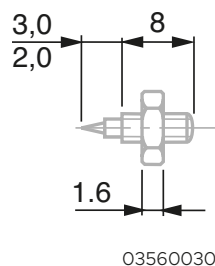
Schmaler Einsatz mit einstellbarer Parallelität

Artikelnummer	Bezeichnung	Fixierung mm	Länge Messeinsatz, mm	Durchmesser mm	Material	Besonderes(e) Merkmal(e)
03510702	Messeinsatz mit parallel stellbarer Messfläche	M2,5	16	4	Hartmetall	Schmale Fläche Kontermutter zur radialen Ausrichtung



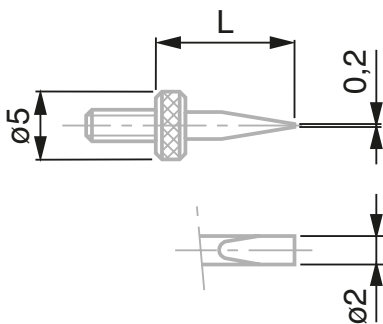
Nadeleinsatz

Artikelnummer	Bezeichnung	Fixierung mm	Länge Messeinsatz, mm	Material
03560030	Nadeleinsatz, Stahl, Ø 0,6 x 2,5 mm	M2,5	7	Stahl

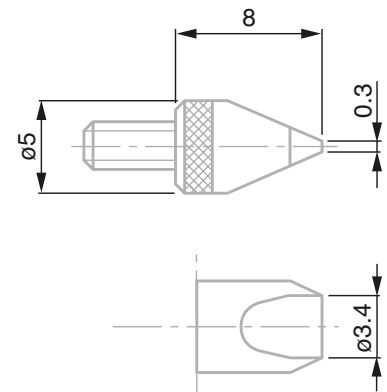


Einsatz mit Messerklingenform

Artikelnummer	Bezeichnung	Fixierung mm	Länge Mess- einsatz, mm	Durchmesser mm	Material	Besonderes(e) Merkmal(e)
03560031	Messeinsatz mit schneid- förmiger Messfläche	M2,5	5	Ø 2 x 0,2	Stahl	Kontermutter zur radialen Ausrichtung
03560032	Messeinsatz mit schneid- förmiger Messfläche	M2,5	10	Ø 2 x 0,2	Stahl	Kontermutter zur radialen Ausrichtung
03560033	Messeinsatz mit schneid- förmiger Messfläche	M2,5	15	Ø 2 x 0,2	Stahl	Kontermutter zur radialen Ausrichtung
03560034	Messeinsatz mit schneid- förmiger Messfläche	M2,5	20	Ø 2 x 0,2	Stahl	Kontermutter zur radialen Ausrichtung
03560024	Messeinsatz mit schneid- förmiger Messfläche	M2,5	8	Ø 3,4 x 0,3	Stahl	Kontermutter zur radialen Ausrichtung
03560025	Messeinsatz mit schneid- förmiger Messfläche	M2,5	8	Ø 3,4 x 0,3	Hartmetall	Kontermutter zur radialen Ausrichtung



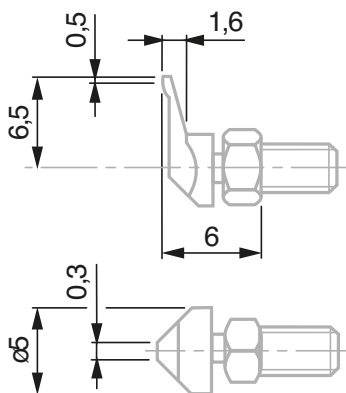
03560031



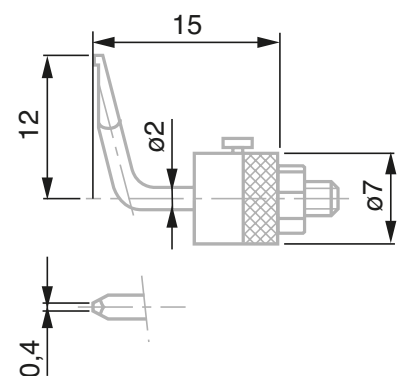
03560024

Spitz zulaufende, versetzte Einsätze

Artikelnummer	Bezeichnung	Fixierung mm	Material	Besonderes(e) Merkmal(e)
03510401	Versetzter Messeinsatz	M2,5	Stahl	Spitze Fläche Kontermutter zur radialen Ausrichtung
03560063	Versetzter Messeinsatz	M2,5	Stahl	Spitze Fläche Kontermutter zur radialen Ausrichtung



03510401

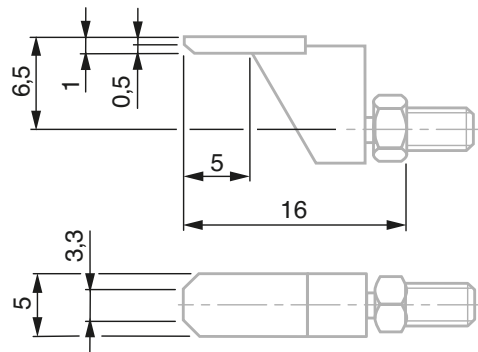


03560063

Einsätze für Messuhren

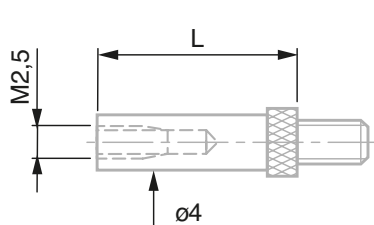
Schmaler Einsatz mit Versatz

Artikelnummer	Bezeichnung	Fixierung mm	Länge Messeinsatz mm	Material	Besonderes(e) Merkmal(e)
03510602	Messeinsatz mit schmaler, versetzter Messfläche	M2,5	16	Hartmetall	Kontermutter zur radialen Ausrichtung

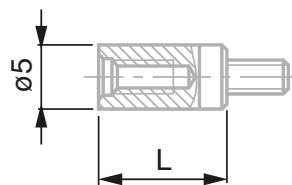


Verlängerungen

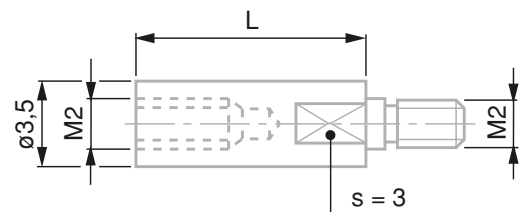
Artikelnummer	Bezeichnung	Fixierung mm	Länge Messeinsatz mm
03540505	Verlängerung	M2	10
03540506	Verlängerung	M2	15
03540501	Verlängerung	M2,5	10
03540502	Verlängerung	M2,5	15
03540503	Verlängerung	M2,5	20
03540504	Verlängerung	M2,5	40
03560042	Verlängerung	M2,5	10
03560043	Verlängerung	M2,5	15
03560044	Verlängerung	M2,5	20
03560045	Verlängerung	M2,5	25
03560046	Verlängerung	M2,5	30
03560047	Verlängerung	M2,5	35
03560048	Verlängerung	M2,5	40
03560049	Verlängerung	M2,5	45
03560050	Verlängerung	M2,5	50



03540501 bis 03540504



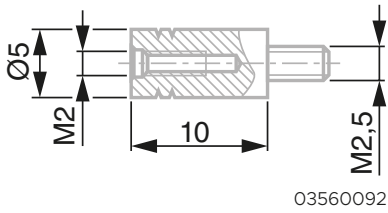
03560042 bis 03560050



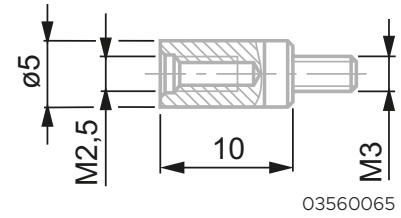
03540505 und 03540506

Adapter

Artikelnummer	Bezeichnung	Fixierung mm	Länge Messeinsatz, mm	Besonderes(e) Merkmal(e)
03560092	Adapter	M2,5	10	Für M2 Messeinsätze
03560065	Adapter	M3	10	Für M2,5 Messeinsätze



03560092



03560065

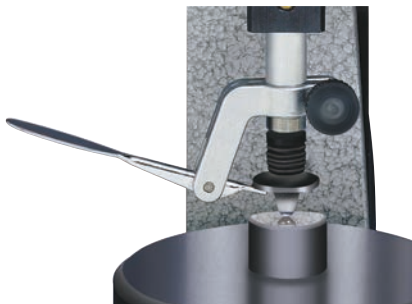
Zubehör für Messuhren

Vorrichtung zum Rückziehen des Bolzens



01960005

Artikelnummer	Bezeichnung	Verträglichkeit
03540104	Vorrichtung zum Rückziehen des Bolzens für Messuhr mit Hub < 5 mm	Für Messuhren mit einem Hub < 5 mm
01961012	Vorrichtung zum Rückziehen des Bolzens für DIALTRONIC Messuhr	Für Messuhr DIALTRONIC COMPACT
01960005	Vorrichtung zum Rückziehen des Bolzens	
03560004	Vorrichtung zum Rückziehen des Bolzens für Messuhr mit Ø 40 oder Ø 44,5 mm	Für Messuhr mit Zifferblatt Ø 40 ou Ø 44,5 mm
03560005	Vorrichtung zum Rückziehen des Bolzens für Messuhr mit Ø 58 oder Ø 61,5 mm	Für Messuhr mit Zifferblatt Ø 58 ou Ø 61,5 mm
01960101	Abhebeeinrichtung für Messbolzen für DIALTRONIC 12,5 mm Messuhr	Für Messuhr DIALTRONIC 12,5 mm
01960102	Abhebeeinrichtung für Messbolzen für DIALTRONIC 25 mm Messuhr	Für Messuhr DIALTRONIC 25 mm



03540104



01961012



03560004 und 03560005



01960101



01960102

Rückwand zur Befestigung von Messuhren DIALTRONIC



01960100

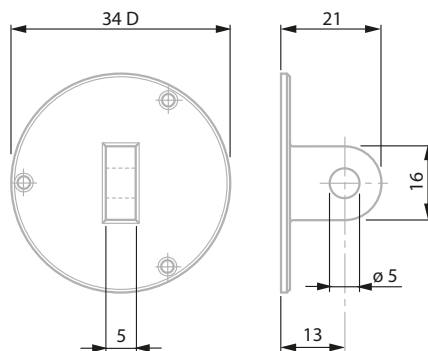
Artikelnummer	Bezeichnung	Verträglichkeit	Besonderes(e) Merkmal(e)
01960100	Rückwand mit zentrierter Öse für DIALTRONIC Messuhr	Für DIALTRONIC Messuhren	Zentrierte Öse

Rückwand zur Befestigung von analogen Messuhren



01462004

Artikelnummer	Bezeichnung	Durchmesser mm	Verträglichkeit	Besteht aus	Besonderes(e) Merkmal(e)
01462004	Rückwand mit zentrierter Öse, für Messuhren IP40 mit Zifferblatt Ø 40 oder Ø 44,5 mm	34	Für analoge Messuhren IP40, Zifferblatt Ø 40 oder Ø 44,5 mm	Rückwand 3x Schrauben M1,5 x 4 mm	Zentrierte Öse
01462005	Rückwand mit zentrierter Öse, für Messuhren IP40 mit Zifferblatt Ø 58 oder Ø 61,5 mm	46	Für analoge Messuhren IP40, Zifferblatt Ø 58 oder Ø 61,5 mm	Rückwand 3x Schrauben M2 x 4 mm	Zentrierte Öse
01460020	Rückwand mit zentrierter Öse, für Messuhren IP67 mit Zifferblatt Ø 40 oder Ø 44,5 mm	41	Für analoge Messuhren IP40, Zifferblatt Ø 40 oder Ø 44,5 mm	Rückwand 3x Schrauben M2 x 6 mm	Zentrierte Öse
01460021	Rückwand mit zentrierter Öse, für Messuhren IP67 mit Zifferblatt Ø 58 oder Ø 61,5 mm	55	Für analoge Messuhren IP40, Zifferblatt Ø 58 oder Ø 61,5 mm	Rückwand 3x Schrauben M3 x 5,5 mm	Zentrierte Öse



01462004

Zubehör für Messuhren

90°-Winkeltaster

Winkeltaster 90°, zur Übertragung von Messbewegungen des Messbolzens bis 10 mm, geeignet für Messuhren mit Skalenteilungswert 0,01 mm.



Artikelnummer	Bezeichnung	Verträglichkeit	Messbereich mm	Besteht aus
03560006	90°-Winkeltaster	Für Messuhr mit einer Auflösung von 0,01 mm	≤ 10 mm	Taster Ebener Einsatz Ø 5 mm

