

Misura su 2 punti



**TESA**  
TECHNOLOGY

## Set UNIMASTER, metrici

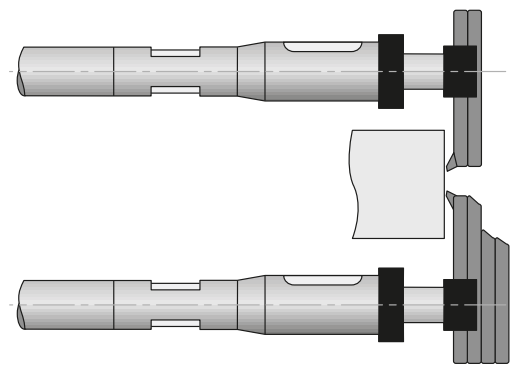
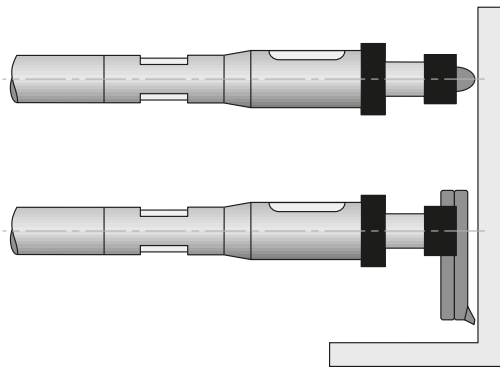
- MISURA
  - Interna o esterna
  - Diretta o comparativa
  - Non richiede master di azzeramento costosi grazie al riscontro incluso
  - Forza di misura costante per una ripetibilità ottimale
- STRUMENTO
  - Comparatore integrato per una facile ricerca del punto d'inversione
  - Contatti di misura intercambiabili
  - Stabilità delle misure garantita dalla minima flessione dello strumento
  - Protetto contro il riscaldamento locale prodotto dalle mani dell'operatore
  - Con sistema antiurto
- UTILIZZO
  - Portatile, per essere utilizzato su pezzi voluminosi che non possono essere trasportati in laboratorio
  - Maneggevole, con possibilità di utilizzo sia in orizzontale che in verticale



01110001

Norma	DIN 863 T4
Corsa di misura	Nonio: 25 mm Comparatore: $\pm 0,4$ mm
Errori max. ammessi	Elemento di misura: $5 \mu\text{m}$ + errore di ogni prolunga + errore in funzione del numero di prolunghe utilizzate  Errore in funzione del numero di prolunghe utilizzate 1 prolunga: $1,1 \mu\text{m}$ 2 prolunghe: $1,9 \mu\text{m}$ 3 prolunghe: $4,4 \mu\text{m}$
Risoluzione	0,01 mm
Materiale	Contatti: metallo duro Prolunghe: acciaio
Passo della filettatura	1 mm
Forza di misura	$15 \div 20$ N
Nota	Utilizzo di massimo 3 prolunghe con l'elemento di misura
Compreso nella fornitura	Elemento di misura Prolunghe Riscontro di azzeramento Contatti di misura Certificato di taratura per il riscontro di azzeramento Rapporto di misura per l'elemento di misura Rapporto di misura per ogni prolunga Dichiarazione di conformità Manuale d'istruzioni

## Misura di grandi dimensioni



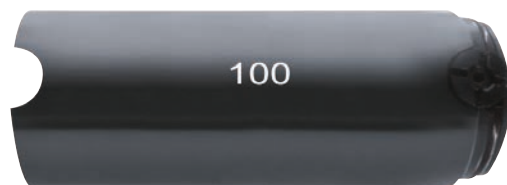
Codice articolo	Descrizione	Campo di applicazione mm
<b>01110000</b>	UNIMASTER, set senza prolunga da 1000 mm	Interno: 250 ÷ 1625, esterno: 225 ÷ 1600
<b>01110001</b>	UNIMASTER, set con prolunga da 1000 mm	Interno: 250 ÷ 2325, esterno: 225 ÷ 2300

### Accessori

Codice articolo	Descrizione
<b>01112401</b>	Valigia con ruote per UNIMASTER
<b>01130001</b>	Cacciavite UNIMASTER

### Set UNIMASTER

Codice articolo	Descrizione	Misura	01110000	01110001
<b>01110300</b>	Elemento di misura	Interna: 250 ÷ 275 mm Esterna: 225 ÷ 250 mm	•	•
<b>01110101</b>	Prolunga, L = 25 mm		•	•
<b>01110102</b>	Prolunga, L = 50 mm		•	•
<b>01110103</b>	Prolunga, L = 75 mm		•	•
<b>01110104</b>	Prolunga, L = 100 mm		•	•
<b>01110105</b>	Prolunga, L = 125 mm		•	•
<b>01110106</b>	Prolunga, L = 150 mm		•	•
<b>01110112</b>	Prolunga, L = 300 mm		•	•
<b>01110118</b>	Prolunga, L = 450 mm		•	•
<b>01110124</b>	Prolunga, L = 600 mm		•	•
<b>01110140</b>	Prolunga, L = 1000 mm			•
<b>01110203</b>	Contatti (coppia)	Interna	•	•
<b>01110205</b>	Contatti (coppia), L = 75 mm	Interna Esterna	•	•
<b>01110208</b>	Contatti (coppia), L = 100 mm	Interna Esterna	•	•
<b>01110501</b>	Riscontro di azzeramento	Interna: 250 mm Esterna: 225 mm	•	•
<b>01130001</b>	Cacciavite		•	•
<b>01110401</b>	Set di accessori di sospensione (4 squadre e 4 brida)		•	•
<b>01112401</b>	Valigia con ruote		•	•

**Prolunghe per UNIMASTER**


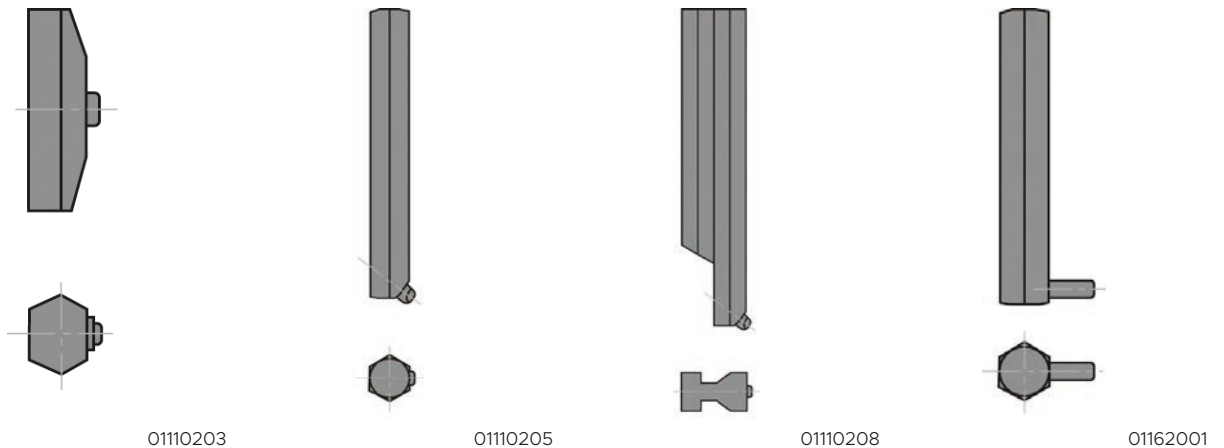
01110104

Errori max. ammessi	Elemento di misura: 5 $\mu\text{m}$ + errore di ogni prolunga + errore in funzione del numero di prolunghe utilizzate Errore in funzione del numero di prolunghe utilizzate 1 prolunga: 1,1 $\mu\text{m}$ 2 prolunghe: 1,9 $\mu\text{m}$ 3 prolunghe: 4,4 $\mu\text{m}$
Materiale	Acciaio
Diametro	$\varnothing$ 38 mm
Nota	Utilizzo di massimo 3 prolunghe con l'elemento di misura
Compreso nella fornitura	Prolunga Rapporto di misura

Codice articolo	Descrizione	Errori max. ammessi, $\mu\text{m}$
<b>01110101</b>	Prolunga UNIMASTER, L = 25 mm	0,7
<b>01110102</b>	Prolunga UNIMASTER, L = 50 mm	1
<b>01110103</b>	Prolunga UNIMASTER, L = 75 mm	1,2
<b>01110104</b>	Prolunga UNIMASTER, L = 100 mm	1,5
<b>01110105</b>	Prolunga UNIMASTER, L = 125 mm	1,5
<b>01110106</b>	Prolunga UNIMASTER, L = 150 mm	2
<b>01110112</b>	Prolunga UNIMASTER, L = 300 mm	3,5
<b>01110118</b>	Prolunga UNIMASTER, L = 450 mm	4,5
<b>01110124</b>	Prolunga UNIMASTER, L = 600 mm	6,5
<b>01110140</b>	Prolunga UNIMASTER, L = 1000 mm	10

## Misura di grandi dimensioni

### Contatti per UNIMASTER



Codice articolo	Descrizione
<b>01110203</b>	Coppia di contatti per misure interne
<b>01110205</b>	Coppia di contatti per misure interne ed esterne, L = 75 mm
<b>01110208</b>	Coppia di contatti per misure interne ed esterne, L = 100 mm
<b>01162001</b>	Coppia di contatti per misure interne, esterne e di gole, profondità ≤ 20 mm, Ø 4 x 7 mm

### Altri accessori per UNIMASTER



Codice articolo	Descrizione
<b>01110401</b>	Set di accessori di sospensione (4 squadre e 4 bridle di fissaggio)
<b>01160001</b>	Rullino di appoggio (necessari 2 pezzi)

## Modelli VERIBOR light

- MISURA
  - Misura su 2 punti
  - Per misure comparative
- STRUMENTO
  - Corpo in acciaio invar per neutralizzare l'influenza esercitata dal calore della mano dell'operatore
  - Pattino di centraggio per un corretto allineamento dello strumento nel foro
  - Alta resistenza all'usura delle sfere in metallo duro
  - Utilizzabile con un comparatore, un indicatore o un tastatore elettronico  $\varnothing$  8 mm



05710090

Errori max. ammessi	4 $\mu$ m
Ripetibilità	2 $\mu$ m
Compatibilità	Fissaggio per accessorio: $\varnothing$ 8 mm
Materiale	Contatti di misura: acciaio temprato Contatti fissi: acciaio temprato
Nota	Utilizzo di massimo 1 prolunga con i VERIBOR light
Compreso nella fornitura	VERIBOR light (senza comparatore) Serie di contatti fissi intercambiabili Dichiarazione di conformità

I valori metrologici si riferiscono al solo VERIBOR light, senza considerare il tipo di comparatore montato.

Codice articolo	Descrizione	Corsa di misura, mm	Campo di applicazione, mm
<b>05710090</b>	Alesometro VERIBOR light	1,3	18 ÷ 35
<b>05710091</b>	Alesometro VERIBOR light	1,4	35 ÷ 60
<b>05710092</b>	Alesometro VERIBOR light	1,4	50 ÷ 150
<b>05710093</b>	Alesometro VERIBOR light	1,3 / 1,4	18 ÷ 150

## Misura di fori

### Modelli VERIBOR

- MISURA
  - Misura su 2 punti
  - Per misure comparative
- STRUMENTO
  - Corpo in acciaio invar per neutralizzare l'influenza esercitata dal calore della mano dell'operatore
  - Pattino di centraggio per un corretto allineamento dello strumento nel foro
  - Alta resistenza all'usura delle sfere in metallo duro
  - Utilizzabile con un comparatore, un indicatore o un tastatore elettronico  $\varnothing$  8 mm

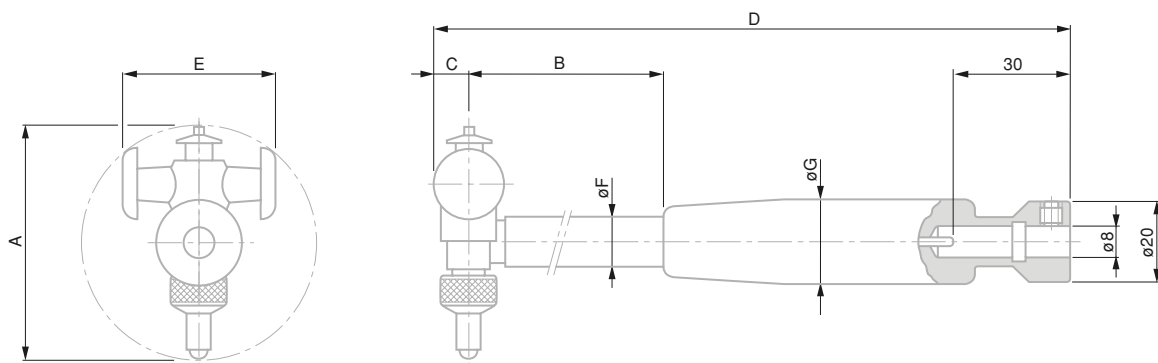


05710012

Errori max. ammessi	2 $\mu$ m
Ripetibilità	0,5 $\mu$ m
Compatibilità	Fissaggio per accessorio: $\varnothing$ 8 mm
Materiale	Contatti di misura: metallo duro Contatti fissi: metallo duro
Nota	Utilizzo di massimo 1 prolunga con i VERIBOR
Compreso nella fornitura	VERIBOR (senza comparatore) Serie di contatti fissi intercambiabili Dichiarazione di conformità

I valori metrologici si riferiscono al solo VERIBOR, senza considerare il tipo di comparatore montato.

Codice articolo	Descrizione	Errori max. ammessi, $\mu$ m	Corsa di misura, mm	A mm	B mm	C mm	D mm	E mm	F mm
05710012	Alesometro VERIBOR	2	0,35	4,5 ÷ 6	74	2	138	3,3	3,8
05710013	Alesometro VERIBOR	2	0,5	6 ÷ 12,5	93	2,6	156	4,3	4,9
05710014	Alesometro VERIBOR	2	0,9	12 ÷ 25	106	4,5	194	7,8	7,9
05710015	Alesometro VERIBOR	2	1,3	25 ÷ 50	140	6	228	16	8
05710016	Alesometro VERIBOR	2	1,4	50 ÷ 150	173	10	279	36	12
05710018	Alesometro VERIBOR	2	1,4	50 ÷ 300	173	10	279	36 / 66	12
05710017	Alesometro VERIBOR	2	1,6	240 ÷ 550	227	14	347	112	18



## Prolunghe di profondità per VERIBOR



05760027

Compatibilità

Per i VERIBOR  $25 \leq \varnothing \leq 550$  mm

Codice articolo	Descrizione
<b>05760026</b>	Prolunga VERIBOR, L = 250 mm
<b>05760027</b>	Prolunga VERIBOR, L = 500 mm
<b>05760028</b>	Prolunga VERIBOR, L = 750 mm
<b>05760029</b>	Prolunga VERIBOR, L = 1000 mm

## Serie di prolunghe per VERIBOR



05740001

Compatibilità

Compatibile solo con il VERIBOR n° 05710016

Compreso nella fornitura

1x pattino di centraggio  
3x prolunghe, L = 50 mm

Codice articolo	Descrizione
<b>05740001</b>	Serie di prolunghe VERIBOR