

Mesure en 2 points



TESA
TECHNOLOGY

Jeux UNIMASTER, métrique

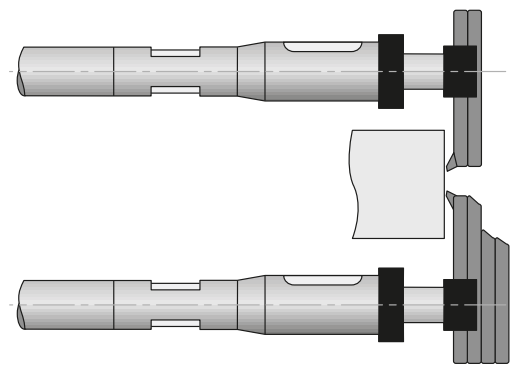
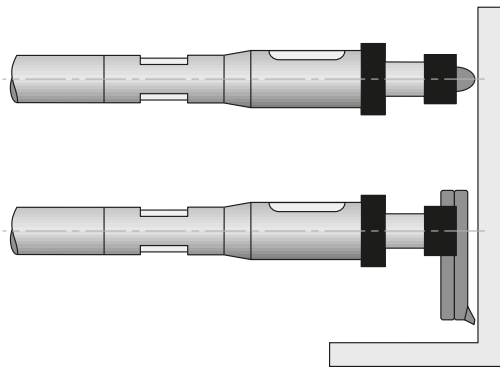
- MESURE
 - Intérieure ou extérieure
 - Directe ou comparative
 - Ne requiert pas de pièce de référence coûteuse grâce à l'étalon inclus
 - Force de mesure constante pour une répétabilité optimale
- INSTRUMENT
 - Comparateur intégré pour la recherche simple de point de rebroussement
 - Touches de mesure interchangeables
 - Stabilité des mesurages garantie par la faible flexion de l'instrument
 - Protégé contre l'échauffement local via les mains de l'opérateur
 - Intègre un système anti-choc
- UTILISATION
 - Portable pour être utilisé sur de grandes pièces ne pouvant pas être transportées en laboratoire
 - Maniable car peut se positionner autant horizontalement que verticalement



01110001

Norme	DIN 863 T4
Champ de mesure	Vernier: 25 mm Comparateur: $\pm 0,4$ mm
Erreurs max. tolérées	Elément de mesure: $5 \mu\text{m}$ + erreur de chaque rallonge + erreur en fonction du nombre de rallonges utilisées Erreur en fonction du nombre de rallonges utilisées 1 rallonge: $1,1 \mu\text{m}$ 2 rallonges: $1,9 \mu\text{m}$ 3 rallonges: $4,4 \mu\text{m}$
Résolution	0,01 mm
Matière	Touches: métal dur Rallonges: acier
Pas du filetage	1 mm
Force de mesure	15 ÷ 20 N
Remarque(s)	Utilisation de 3 rallonges au maximum avec l'élément de mesure
Compris dans la livraison	Elément de mesure Rallonges Etalon de réglage Touches de mesure Certificat d'étalonnage pour l'étalon de réglage Rapport de mesure pour l'élément de mesure Rapport de mesure pour chaque rallonge Déclaration de conformité Manuel utilisateur

Mesure de grandes dimensions



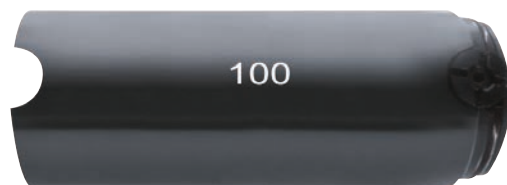
Numéro d'article	Désignation	Etendue d'application mm
01110000	UNIMASTER, jeu sans rallonge de 1000 mm	Interne: 250 ÷ 1625, externe: 225 ÷ 1600
01110001	UNIMASTER, jeu avec rallonge de 1000 mm	Interne: 250 ÷ 2325, externe: 225 ÷ 2300

Accessoires

Numéro d'article	Désignation
01112401	Valise à roulettes UNIMASTER
01130001	Tournevis UNIMASTER

Jeux UNIMASTER

Numéro d'article	Description	Mesure	01110000	01110001
01110300	Élément de mesure	Interne Externe	•	•
01110101	Rallonge, L = 25 mm		•	•
01110102	Rallonge, L = 50 mm		•	•
01110103	Rallonge, L = 75 mm		•	•
01110104	Rallonge, L = 100 mm		•	•
01110105	Rallonge, L = 125 mm		•	•
01110106	Rallonge, L = 150 mm		•	•
01110112	Rallonge, L = 300 mm		•	•
01110118	Rallonge, L = 450 mm		•	•
01110124	Rallonge, L = 600 mm		•	•
01110140	Rallonge, L = 1000 mm			•
01110203	Touches (paire)	Interne	•	•
01110205	Touches (paire), L = 75 mm	Interne Externe	•	•
01110208	Touches (paire), L = 100 mm	Interne Externe	•	•
01110501	Étalon de réglage	Interne: 250 mm Externe: 225 mm	•	•
01130001	Tournevis		•	•
01110401	Jeu d'accessoires de suspension (4 équerres et 4 brides)		•	•
01112401	Valise à roulettes		•	•

Rallonges pour UNIMASTER


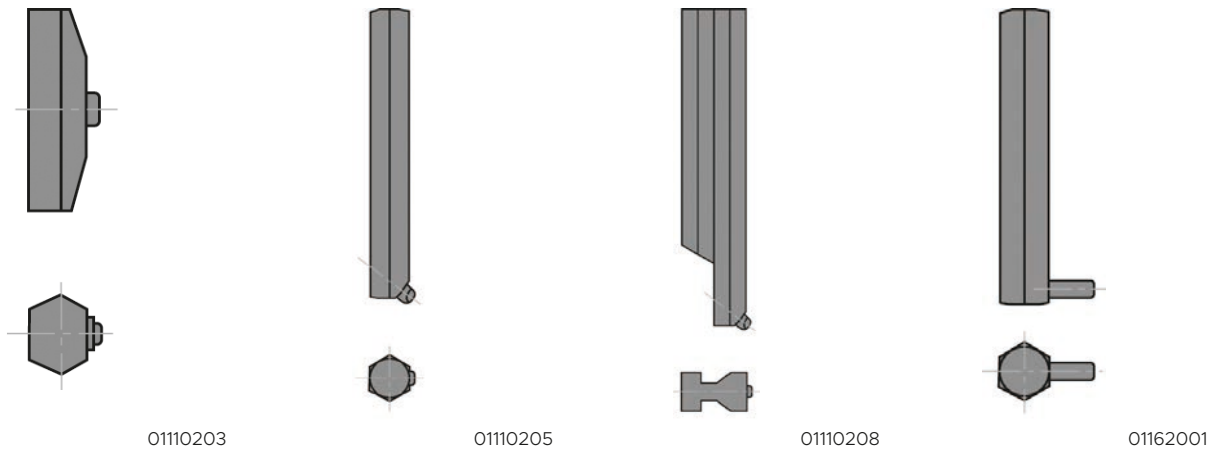
01110104

Erreurs max. tolérées	Élément de mesure: 5 μm + erreur de chaque rallonge + erreur en fonction du nombre de rallonges utilisées Erreur en fonction du nombre de rallonges utilisées 1 rallonge: 1,1 μm 2 rallonges: 1,9 μm 3 rallonges: 4,4 μm
Matière	Acier
Diamètre	\varnothing 38 mm
Remarque(s)	Utilisation de 3 rallonges au maximum avec l'élément de mesure
Compris dans la livraison	Rallonge Certificat d'étalonnage

Numéro d'article	Désignation	Erreurs max. tolérées μm
01110101	Rallonge UNIMASTER, L = 25 mm	0,7
01110102	Rallonge UNIMASTER, L = 50 mm	1
01110103	Rallonge UNIMASTER, L = 75 mm	1,2
01110104	Rallonge UNIMASTER, L = 100 mm	1,5
01110105	Rallonge UNIMASTER, L = 125 mm	1,5
01110106	Rallonge UNIMASTER, L = 150 mm	2
01110112	Rallonge UNIMASTER, L = 300 mm	3,5
01110118	Rallonge UNIMASTER, L = 450 mm	4,5
01110124	Rallonge UNIMASTER, L = 600 mm	6,5
01110140	Rallonge UNIMASTER, L = 1000 mm	10

Mesure de grandes dimensions

Touches pour UNIMASTER



Numéro d'article	Désignation
01110203	Paire de touches pour mesure interne
01110205	Paire de touches pour mesure interne et externe, L = 75 mm
01110208	Paire de touches pour mesure interne et externe, L = 100 mm
01162001	Paire de touches pour mesure interne, externe et gorges, profondeur ≤ 20 mm, $\varnothing 4 \times 7$ mm

Autres accessoires pour UNIMASTER



Numéro d'article	Désignation
01110401	Jeu d'accessoires de suspension (4 équerres et 4 brides de fixation)
01160001	Galet d'appui (2 pièces sont nécessaires)

Modèles VERIBOR light

- MESURE
 - Mesurage en 2 points
 - Pour la mesure par comparaison
- INSTRUMENT
 - Corps en acier invar pour neutraliser toute influence exercée par la chaleur issue de la main de l'opérateur
 - Patin de centrage pour alignement correct de l'instrument dans l'alésage
 - Haute résistance à l'usure des billes en métal dur
 - Peut être utilisé avec un comparateur, un indicateur ou un palpeur Ø 8 mm



05710090

Erreurs max. tolérées	4 µm
Répétabilité	2 µm
Compatibilité	Fixation pour accessoire: Ø 8 mm
Matière	Touches de mesure: acier trempé Butées: acier trempé
Compris dans la livraison	VERIBOR light (sans comparateur) Jeu de butées fixes interchangeable Déclaration de conformité

Les valeurs métrologiques sont données pour le VERIBOR light seul, sans compter le comparateur monté sur celui-ci.

Numéro d'article	Désignation	Etendue de mesure, mm	Etendue d'application, m
05710090	Vérificateur d'alésage VERIBOR light	1,3	18 ÷ 35
05710091	Vérificateur d'alésage VERIBOR light	1,4	35 ÷ 60
05710092	Vérificateur d'alésage VERIBOR light	1,4	50 ÷ 150
05710093	Vérificateur d'alésage VERIBOR light	1,3 / 1,4	18 ÷ 150

Mesure d'alésages

Modèles VERIBOR

- MESURE
 - Mesurage en 2 points
 - Pour la mesure par comparaison
- INSTRUMENT
 - Corps en acier invar pour neutraliser toute influence exercée par la chaleur issue de la main de l'opérateur
 - Patin de centrage pour alignement correct de l'instrument dans l'alésage
 - Haute résistance à l'usure des billes en métal dur
 - Peut être utilisé avec un comparateur, un indicateur ou un palpeur Ø8 mm

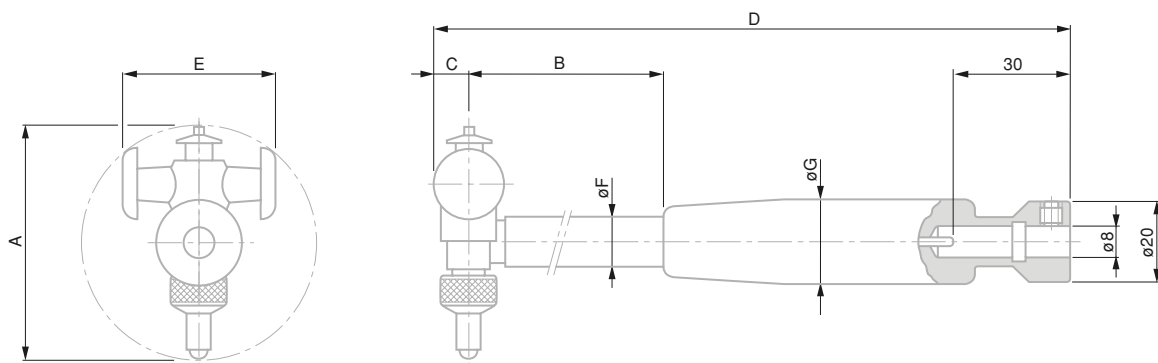


05710012

Erreurs max. tolérées	2 µm
Répétabilité	0,5 µm
Compatibilité	Fixation pour accessoire: Ø 8 mm
Matière	Touches de mesure: métal dur Butées: métal dur
Compris dans la livraison	VERIBOR (sans comparateur) Jeu de butées fixes interchangeables Déclaration de conformité

Les valeurs métrologiques sont données pour le VERIBOR seul, sans compter le comparateur monté sur celui-ci.

Numéro d'article	Désignation	Etendue de mesure, mm	Etendue d'application, mm	A mm	B mm	C mm	D mm	E mm	F mm
05710012	Vérificateur d'alésage VERIBOR	0,35	4,5 ÷ 6	74	2	138	3,3	3,8	16
05710013	Vérificateur d'alésage VERIBOR	0,5	6 ÷ 12,5	93	2,6	156	4,3	4,9	16
05710014	Vérificateur d'alésage VERIBOR	0,9	12 ÷ 25	106	4,5	194	7,8	7,9	19
05710015	Vérificateur d'alésage VERIBOR	1,3	25 ÷ 50	140	6	228	16	8	19
05710016	Vérificateur d'alésage VERIBOR	1,4	50 ÷ 150	173	10	279	36	12	23
05710018	Vérificateur d'alésage VERIBOR	1,4	50 ÷ 300	173	10	279	36 / 66	12	23
05710017	Vérificateur d'alésage VERIBOR	1,6	240 ÷ 550	227	14	347	112	18	28



Etrier de protection pour comparateur



Numéro d'article	Désignation
05760012	Etrier de protection

Rallonges de profondeur pour VERIBOR



05760027

Compatibilité	Pour les VERIBOR $25 \leq \varnothing \leq 550$ mm
---------------	--

Numéro d'article	Désignation
05760026	Rallonge VERIBOR, L = 250 mm
05760027	Rallonge VERIBOR, L = 500 mm
05760028	Rallonge VERIBOR, L = 750 mm
05760029	Rallonge VERIBOR, L = 1000 mm

Jeu de rallonges pour VERIBOR



05740001

Compatibilité	Compatible uniquement avec le VERIBOR n° 05710016
Compris dans la livraison	1x patin de centrage 3x rallonges, L = 50 mm

Numéro d'article	Désignation
05740001	Jeu de rallonges VERIBOR