

2-Punkt-Messung



TESA
TECHNOLOGY

UNIMASTER Modell, metrisch

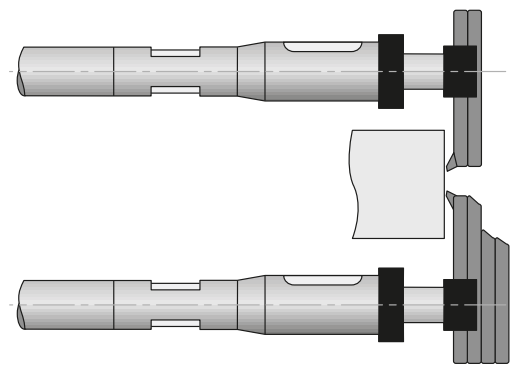
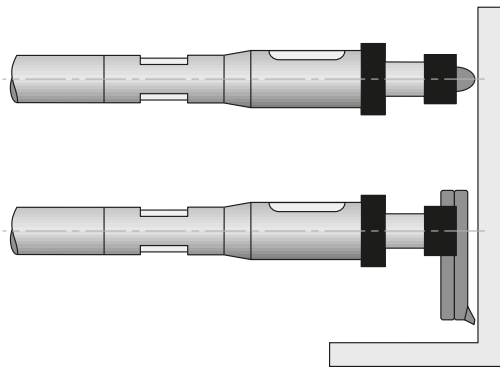
- MESSUNG
 - Innen- und Außenmessungen
 - Direkt oder vergleichend
 - Dank des enthaltenen Einstellnormal ist kein teures Referenzteil erforderlich
 - Konstante Messkraft für optimale Wiederholbarkeit
- INSTRUMENT
 - Integrierte Messuhr zur einfachen Bestimmung des Umkehrpunktes
 - Wechselbare Messbolzen
 - Stabile Messungen durch geringe Gerätedurchbiegung
 - Wärmeschutz gegen Handwärme des Anwenders
 - Integrierte Stoßschutzeinrichtung
- VERWENDUNG
 - Tragbar zur Messung von großen Werkstücken, die nicht ins Labor transportiert werden können
 - Horizontale sowie vertikale Gebrauchslage möglich, daher leicht zu handhaben



01110001

Norm	DIN 863 T4
Messspanne	Messschraube: 25 mm Messuhr: $\pm 0,4$ mm
Fehlergrenze	Messelement: $5,0 \mu\text{m}$ + Fehler Verlängerung(en)
Auflösung	0,01 mm
Material	Messeinsätze: Hartmetall Verlängerungen: Stahl
Gewindesteigung	1 mm
Messkraft	$15 \div 20$ N
Bemerkung(en)	Verwendung von bis zu 3 Verlängerungen mit dem Messelement
Im Lieferumfang enthalten	Kalibrierscheine für Einstellnormal Messbericht für Messelement Messbericht für jede Verlängerung

Messgerät für große Abmessungen



Artikelnummer	Bezeichnung	Anwendungsbereich mm
01110000	UNIMASTER, Satz ohne 1000 mm Verlängerung	Innen: 250 ÷ 1625, außen: 225 ÷ 1600
01110001	UNIMASTER, Satz mit 1000 mm Verlängerung	Innen: 250 ÷ 2325, außen: 225 ÷ 2300

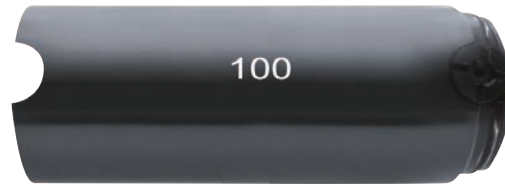
Zubehör

Artikelnummer	Bezeichnung
01112401	UNIMASTER-Transportkoffer mit Rollen
01130001	Schraubendreher UNIMASTER

Unimaster-Sätze

Artikelnummer	Bezeichnung	Messung	01110000	01110001
01110300	Messelement	Innen: 250 ÷ 275 mm Außen: 225 ÷ 250 mm	•	•
01110101	Verlängerung, L = 25 mm		•	•
01110102	Verlängerung, L = 50 mm		•	•
01110103	Verlängerung, L = 75 mm		•	•
01110104	Verlängerung, L = 100 mm		•	•
01110105	Verlängerung, L = 125 mm		•	•
01110106	Verlängerung, L = 150 mm		•	•
01110112	Verlängerung, L = 300 mm		•	•
01110118	Verlängerung, L = 450 mm		•	•
01110124	Verlängerung, L = 600 mm		•	•
01110140	Verlängerung, L = 1000 mm		•	•
01110203	Paar Messbolzen	Innen	•	•
01110205	Paar Messbolzen, L = 75 mm	Innen Außen	•	•
01110208	Paar Messbolzen, L = 100 mm	Innen Außen	•	•
01110501	Einstellnormal	Innen: 250 mm Außen: 225 mm	•	•
01130001	Schraubendreher		•	•
01110401	Satz Abstützzubehör (4 Winkelstücke und 4 Klemmstücke)		•	•
01112401	Transportkoffer mit Rollen		•	•

Verlängerungen für UNIMASTER



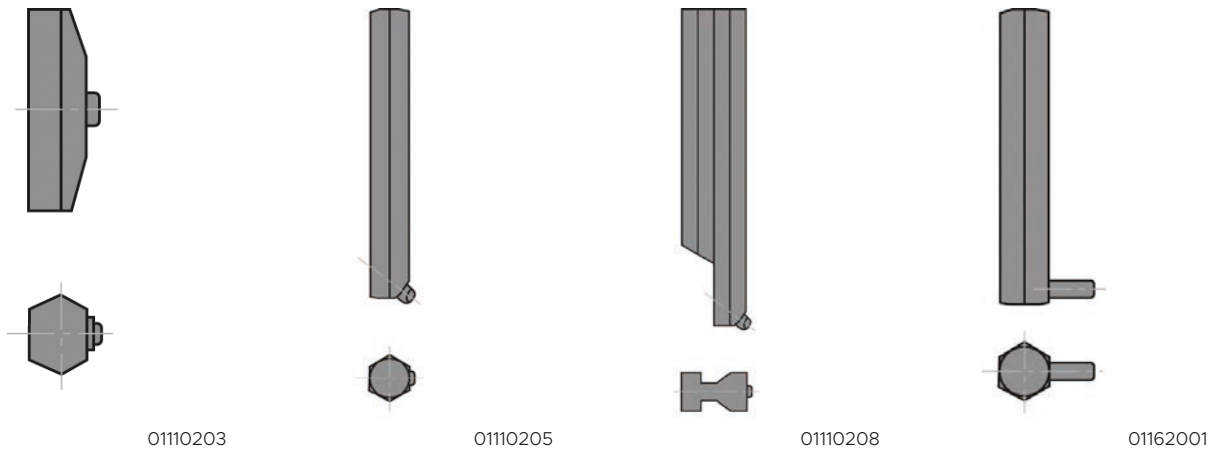
01110104

Material	Stahl
Durchmesser	Ø 38 mm
Bemerkung(en)	Verwendung von bis zu 3 Verlängerungen mit dem Messelement
Im Lieferumfang enthalten	Kalibrierschein

Artikelnummer	Bezeichnung	Fehlergrenze μm
01110101	UNIMASTER Verlängerung, L = 25 mm	0,7
01110102	UNIMASTER Verlängerung, L = 50 mm	1
01110103	UNIMASTER Verlängerung, L = 75 mm	1,2
01110104	UNIMASTER Verlängerung, L = 100 mm	1,5
01110105	UNIMASTER Verlängerung, L = 125 mm	1,5
01110106	UNIMASTER Verlängerung, L = 150 mm	2
01110112	UNIMASTER Verlängerung, L = 300 mm	3,5
01110118	UNIMASTER Verlängerung, L = 450 mm	4,5
01110124	UNIMASTER Verlängerung, L = 600 mm	6,5
01110140	UNIMASTER Verlängerung, L = 1000 mm	10

Messgerät für große Abmessungen

Messbolzen für UNIMASTER



Artikelnummer	Bezeichnung
01110203	Paar Messbolzen für Innenmessungen
01110205	Paar versetzte Messbolzen für Innen- und Außenmessungen, L = 75 mm
01110208	Paar versetzte Messbolzen für Innen- und Außenmessungen, L = 100 mm
01162001	Paar Messbolzen für Innen- und Außenmessungen, Messtiefe: ≤ 20 mm, Ø 4 x 7 mm

Andere Zubehör für UNIMASTER



Artikelnummer	Bezeichnung
01110401	Zubehörsatz Abstützvorrichtung (4 Winkel und 4 Klemmvorrichtungen)
01160001	Abstützrolle (2 Stück sind notwendig)

VERIBOR light-Modell

- MESSUNG
 - 2-Punkt-Messung
 - Für Vergleichsmessung
- INSTRUMENT
 - Geräteschaft aus Invarstahl, unempfindlich gegen Handwärmeeinfluss
 - Zentrierbrücke für ein stets einwandfreies Ausrichten des Messgerätes in der Bohrung
 - Hohe Verschleißfestigkeit durch Hartmetallbestückung
 - Aufnahme für eine Messuhr, einen Feinzeiger oder einen Messtaster Ø 8 mm



05710090

Fehlergrenze	4 µm
Wiederholbarkeit	2 µm
Verträglichkeit	Befestigung für Zubehör: Ø 8 mm

Artikelnummer	Bezeichnung	Messbereich mm	Anwendungsbereich mm
05710090	Innenmessgerät VERIBOR light, 18 ÷ 35 mm	1,3	18 ÷ 35
05710091	Innenmessgerät VERIBOR light, 35 ÷ 60 mm	1,4	35 ÷ 60
05710092	Innenmessgerät VERIBOR light, 50 ÷ 150 mm	1,4	50 ÷ 150
05710093	Innenmessgerät VERIBOR light, 18 ÷ 150 mm	1,3 / 1,4	18 ÷ 150

Bohrungsmessgeräte

VERIBOR-Modell

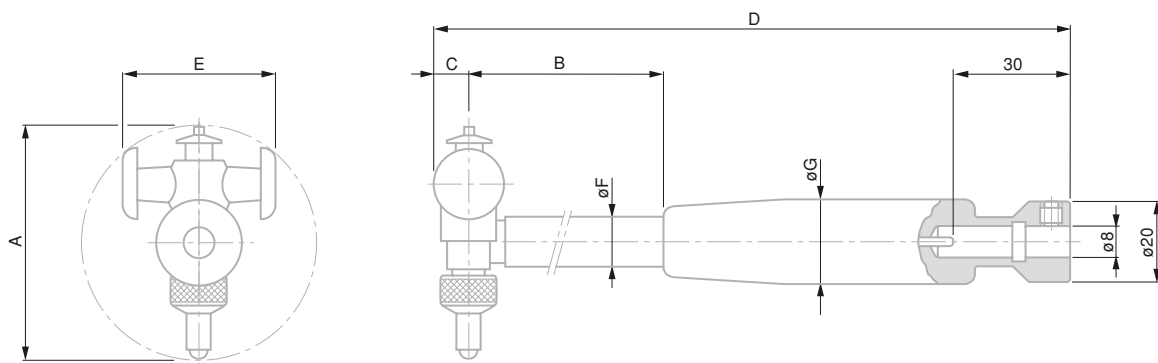
- MESSUNG
 - 2-Punkt-Messung
 - Für Vergleichsmessung
- INSTRUMENT
 - Geräteschaft aus Invarstahl, unempfindlich gegen Handwarmeinfluss
 - Zentrierbrücke für ein stets einwandfreies Ausrichten des Messgerätes in der Bohrung
 - Hohe Verschleißfestigkeit durch Hartmetallbestückung
 - Aufnahme für eine Messuhr, einen Feinzeiger oder einen Messtaster $\varnothing 8$ mm

Fehlergrenze	Werte angegeben für VERIBOR allein, ohne Messuhr
Wiederholbarkeit	Werte angegeben für VERIBOR allein, ohne Messuhr
Verträglichkeit	Befestigung für Zubehör: $\varnothing 8$ mm



05710012

Artikelnummer	Bezeichnung	Fehlergrenze, μm	Messbereich mm	A mm	B mm	C mm	D mm	E mm	F mm
05710012	Vérificateur d'alésage VERIBOR	2	0,35	4,5 ÷ 6	74	2	138	3,3	3,8
05710013	Vérificateur d'alésage VERIBOR	2	0,5	6 ÷ 12,5	93	2,6	156	4,3	4,9
05710014	Vérificateur d'alésage VERIBOR	2	0,9	12 ÷ 25	106	4,5	194	7,8	7,9
05710015	Vérificateur d'alésage VERIBOR	2	1,3	25 ÷ 50	140	6	228	16	8
05710016	Vérificateur d'alésage VERIBOR	2	1,4	50 ÷ 150	173	10	279	36	12
05710018	Vérificateur d'alésage VERIBOR	2	1,4	50 ÷ 300	173	10	279	36 / 66	12
05710017	Vérificateur d'alésage VERIBOR	2	1,6	240 ÷ 550	227	14	347	112	18



Messtiefenverlängerungen für VERIBOR



05760027

Verträglichkeit

Für VERIBOR $25 \leq \varnothing \leq 550$ mm

Artikelnummer	Bezeichnung
05760026	VERIBOR Verlängerung, L = 250 mm
05760027	VERIBOR Verlängerung, L = 500 mm
05760028	VERIBOR Verlängerung, L = 750 mm
05760029	VERIBOR Verlängerung, L = 1000 mm

Verlängerungen-Satz für VERIBOR



05740001

Verträglichkeit

Nur mit dem VERIBOR 05710016 kompatibel

Artikelnummer	Bezeichnung
05740001	VERIBOR Verlängerungen-Satz, 50 ÷ 150 mm