

# Micrómetros de exteriores



## La referencia cotidiana

Al igual que los pies de rey, el micrómetro de exterior generalmente se encuentra fácilmente en las mesas de los talleres de todo el mundo. Se trata de una verdadera referencia en metrología, este instrumento es «imprescindible» para cualquiera que quiera equiparse con una herramienta fácil de usar.

Sin afectar la estabilidad del instrumento, el peso del micrómetro TESA se reduce a la mínima expresión para facilitar su manejo, especialmente a la hora de medir con una sola mano. La forma funcional del instrumento, la velocidad regular del tornillo micrométrico, el bloqueo seguro y el trinquete de fricción también contribuyen a ello.

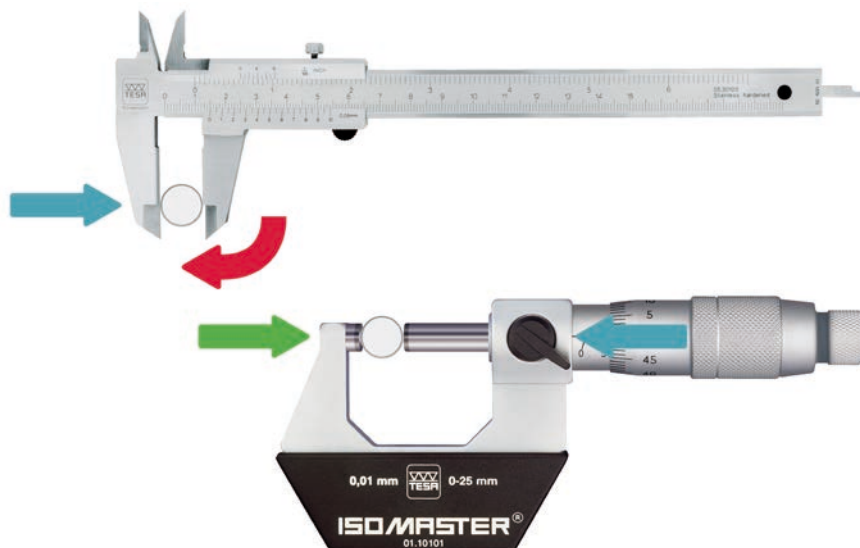
Diseñados para responder a grandes esfuerzos, su robustez garantiza el mantenimiento de su precisión durante mucho tiempo.



## Un instrumento basado en el principio de Abbe

A diferencia de los pies de rey, los micrómetros tienen una configuración axial que corresponde al principio de Abbe. Al tener tanto la medida como la lectura al mismo nivel, en un solo eje, permiten medidas mucho más precisas que otro tipo de instrumentos estándar del mercado.

Cuando una fuerza (azul) se aplica a la pieza que se va a medir, se crea una pareja (rojo) en el control deslizante del calibrador, creando un sesgo en los resultados de la medición. En un micrómetro, se crea una fuerza (verde) contraria a la fuerza de medición en el mismo eje que esta. Este estado garantiza una mejor precisión.



## Micrómetros de exteriores

### Micrómetro de exteriores analógico



### Micrómetro de exteriores digital

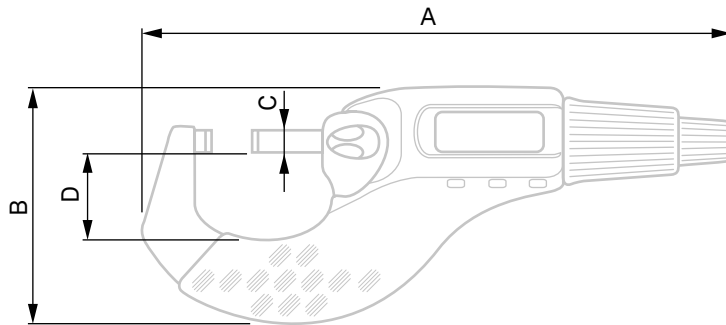


**Modelos digitales**


06030030

Norma	DIN 863 T1
Resolución	0,001 mm / .00005 in
Cero	Flotante
Material	Contactos: metal duro
Paso de rosca	0,5 mm
Grado de protección	IP54 IP40 (con opto-RS232)
Pantalla	LCD Tamaño dígitos: 7 mm
Alimentación	Pila de botón CR2032
Salida de datos	Con o sin Opto-RS232
Función(es)	Modo espera tras 10 min Bloqueo de la visualización (excepto modelo EASY)
Autonomía	2.000 ÷ 4.000 horas
Fuerza de medida	≤ 10 N
Incluido en la entrega	Pila (1x) Informe de medición Declaración de conformidad

## Micrómetros de exteriores digitales



Número de artículo	Rango de medida mm	Rango de medida in	Errores máx. admitidos $\mu\text{m}$	Error paralelismo máx. admitido $\mu\text{m}$	Salida de datos	Grado de protección	A mm	B mm	C mm	D mm
06030010	0 ÷ 30	0 ÷ 1.2	4	2		IP40	163	66	Ø 6,5	22
06030020	0 ÷ 30	0 ÷ 1.2	4	2		IP54	163	66	Ø 6,5	22
06030021	25 ÷ 50	1 ÷ 2	4	2		IP54	189	72	Ø 6,5	26
06030022	50 ÷ 75	2 ÷ 3	5	3		IP54	216	91	Ø 6,5	41
06030023	75 ÷ 100	3 ÷ 4	5	3		IP54	245	108	Ø 6,5	52
06030030	0 ÷ 30	0 ÷ 1.2	4	2	Opto-RS232	IP54	163	66	Ø 6,5	22
06030031	25 ÷ 50	1 ÷ 2	4	2	Opto-RS232	IP54	189	72	Ø 6,5	26
06030032	50 ÷ 75	2 ÷ 3	5	3	Opto-RS232	IP54	216	91	Ø 6,5	41
06030033	75 ÷ 100	3 ÷ 4	5	3	Opto-RS232	IP54	245	108	Ø 6,5	52
06030071	100 ÷ 125	4 ÷ 5	6	3	Opto-RS232	IP54	272	140	Ø 8	76
06030072	125 ÷ 150	5 ÷ 6	6	3	Opto-RS232	IP54	298	155	Ø 8	89
06030073	150 ÷ 175	6 ÷ 7	7	4	Opto-RS232	IP54	323	171	Ø 8	102
06030074	175 ÷ 200	7 ÷ 8	7	4	Opto-RS232	IP54	349	187	Ø 8	114
06030075	200 ÷ 225	8 ÷ 9	8	4	Opto-RS232	IP54	373	201	Ø 8	127
06030076	225 ÷ 250	9 ÷ 10	8	4	Opto-RS232	IP54	399	220	Ø 8	140
06030077	250 ÷ 275	10 ÷ 11	9	5	Opto-RS232	IP54	425	239	Ø 8	152
06030078	275 ÷ 300	11 ÷ 12	9	5	Opto-RS232	IP54	451	258	Ø 8	165

### Accesorios

Número de artículo	Designación
<b>DATA-VIEWER</b>	Software de adquisición de datos gratuito
04981002	Software STAT-EXPRESS
04981001	Software DATA-DIRECT
04760183	Kit TLC-BLE emisor Bluetooth® + Receptor USB + cable de extensión 1,5 m
04760184	Emisor TLC-BLE Bluetooth®
04760185	Receptor USB + cable de extensión 1,5 m
04760178	Adaptador Opto-RS232 a TLC
00160201	Soporte para micrómetros con apertura de 16 mm
072110123	Soporte para micrómetros con apertura de 20 mm
04761062	Cable Opto-RS232 a USB, duplex, 2 m
04761049	Cable Opto-RS232 a Sub-D 9p/f, duplex, 2 m
04761046	Cable Opto-RS232 a Sub-D 9p/f, simplex, 2 m
02510000	Juego de vidrios de interferencia, 12 ÷ 12,375 mm
02510100	Juego de vidrios de interferencia, 27 ÷ 27,335 mm
02510200	Juego de vidrios de interferencia, 52 ÷ 52,335 mm
02510300	Juego de vidrios de interferencia, 77 ÷ 77,335 mm

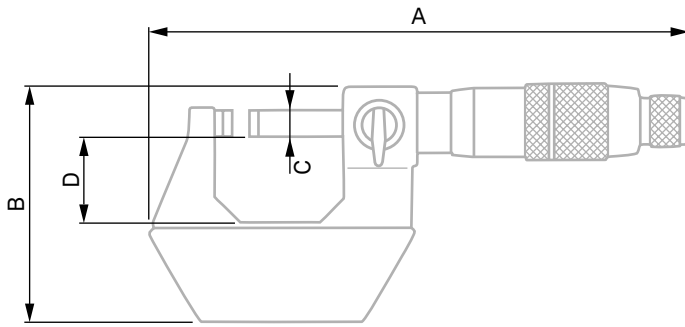
**Modelos con nonio, métrico**



00110101

Norma	DIN 863 T1 / NF E 11-095
Resolución	0,01 mm
Material	Contactos: metal duro
Fuerza de medida	≤ 10 N
Incluido en la entrega	Informe de medición Declaración de conformidad

## Micrómetros de exteriores analógicos



Número de artículo	Rango de medida mm	Carrera / vuelta mm	Errores máx. admitidos $\mu\text{m}$	Error paralelismo máx. admitido $\mu\text{m}$	A mm	B mm	C mm	D mm
<b>00110101</b>	0 ÷ 25	0,5	4	2	127	56	Ø 6,5	21
<b>00110102</b>	25 ÷ 50	0,5	4	2	155	64	Ø 6,5	26
<b>00110103</b>	50 ÷ 75	0,5	5	3	181	83	Ø 6,5	41
<b>00110104</b>	75 ÷ 100	0,5	5	3	209	99	Ø 6,5	52

### Accesorios

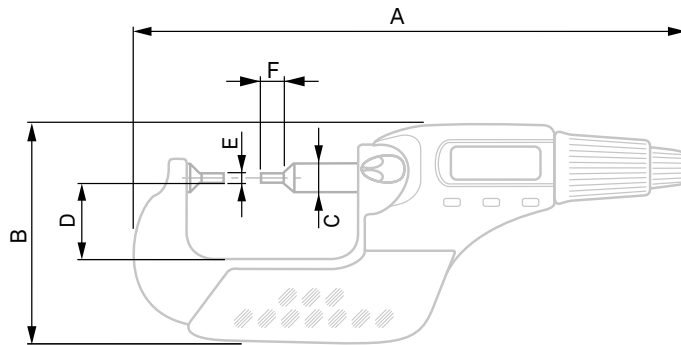
Número de artículo	Designación
<b>00160201</b>	Soporte para micrómetros con apertura de 16 mm
<b>072110123</b>	Soporte para micrómetros con apertura de 20 mm
<b>02510000</b>	Juego de vidrios de interferencia, 12 ÷ 12,375 mm
<b>02510100</b>	Juego de vidrios de interferencia, 27 ÷ 27,335 mm
<b>02510200</b>	Juego de vidrios de interferencia, 52 ÷ 52,335 mm
<b>02510300</b>	Juego de vidrios de interferencia, 77 ÷ 77,335 mm

**Modelos digitales con contactos finos**


06030034

Norma	DIN 863 T3
Resolución	0,001 mm / .00005 in
Cero	Flotante
Material	Contactos: metal duro
Paso de rosca	0,5 mm
Grado de protección	IP54 IP40 (con opto-RS232)
Pantalla	LCD Tamaño dígitos: 7 mm
Alimentación	Pila de botón CR2032
Salida de datos	Opto-RS232
Función(es)	Modo espera tras 10 min Bloqueo de la visualización
Autonomía	2.000 ÷ 4.000 horas
Fuerza de medida	≤ 10 N
Incluido en la entrega	Pila (1x) Informe de medición Declaración de conformidad

## Micrómetros de exteriores especiales



Número de artículo	Rango de medida mm	Rango de medida in	Errores máx. admitidos $\mu\text{m}$	Error paralelismo máx. admitido $\mu\text{m}$	Salida de datos	Grado de protección	A mm	B mm	C mm	D mm	E mm	F mm
<b>06030034</b>	0 ÷ 30	0 ÷ 1.2	4	2	Opto-RS232	IP54	189	72	Ø 6,5	28	Ø 2	5

### Accesorios

Número de artículo	Designación
<b>DATA-VIEWER</b>	Software de adquisición de datos gratuito
<b>04981002</b>	Software STAT-EXPRESS
<b>04981001</b>	Software DATA-DIRECT
<b>04760183</b>	Kit TLC-BLE emisor Bluetooth® + Receptor USB + cable de extensión 1,5 m
<b>04760184</b>	Emisor TLC-BLE Bluetooth®
<b>04760185</b>	Receptor USB + cable de extensión 1,5 m
<b>04760178</b>	Adaptador Opto-RS232 a TLC
<b>00160201</b>	Soporte para micrómetros con apertura de 16 mm
<b>072110123</b>	Soporte para micrómetros con apertura de 20 mm
<b>04761062</b>	Cable Opto-RS232 a USB, duplex, 2 m
<b>04761049</b>	Cable Opto-RS232 a Sub-D 9p/f, duplex, 2 m
<b>04761046</b>	Cable Opto-RS232 a Sub-D 9p/f, simplex, 2 m

## Soportes para micrómetros

Para micrómetros de exteriores de hasta 300 mm y otros instrumentos.



00160201

Número de artículo	Designación
<b>00160201</b>	Soporte para micrómetros con apertura de 16 mm
<b>072110123</b>	Soporte para micrómetros con apertura de 20 mm

## Guías para los patrones de ajuste

Facilitan el posicionamiento del patrón de ajustes



Número de artículo	Designación
<b>02140103</b>	Guía para patrón, 100 ÷ 175 mm
<b>02140108</b>	Guía para patrón, 200 ÷ 1475 mm

## Accesorios para micrómetros de exteriores

### *Patrones de ajuste, métrico*



Número de artículo	Designación
02140001	Patrón de ajuste, 25 mm
02140002	Patrón de ajuste, 50 mm
02140003	Patrón de ajuste, 75 mm
02140004	Patrón de ajuste, 100 mm
02140005	Patrón de ajuste, 125 mm
02140006	Patrón de ajuste, 150 mm
02140007	Patrón de ajuste, 175 mm
02140008	Patrón de ajuste, 200 mm
02140009	Patrón de ajuste, 225 mm
02140010	Patrón de ajuste, 250 mm
02140011	Patrón de ajuste, 275 mm
02140012	Patrón de ajuste, 300 mm

## Vidrios planos-parallelos

- USO
  - Para comprobar la planitud y el paralelismo de las superficies de medición de los micrómetros de exteriores e instrumentos similares
- PROCESO DE COMPROBACIÓN
  - La diferencia de longitud de los vidrios de interferencia corresponde a un cuarto o un tercio del paso de tornillo micrométrico (0,5 mm) respectivamente



Número de artículo	Designación
02510000	Juego de vidrios de interferencia, 12 ÷ 12,375 mm
02510100	Juego de vidrios de interferencia, 27 ÷ 27,335 mm
02510200	Juego de vidrios de interferencia, 52 ÷ 52,335 mm
02510300	Juego de vidrios de interferencia, 77 ÷ 77,335 mm
02510001	Vidrio de interferencia, 12 mm
02510002	Vidrio de interferencia, 12,125 mm
02510003	Vidrio de interferencia, 12,25 mm
02510004	Vidrio de interferencia, 12,375 mm
02510101	Vidrio de interferencia, 27 mm
02510102	Vidrio de interferencia, 27,165 mm
02510103	Vidrio de interferencia, 27,335 mm
02510201	Vidrio de interferencia, 52 mm
02510202	Vidrio de interferencia, 52,165 mm
02510203	Vidrio de interferencia, 52,335 mm
02510301	Vidrio de interferencia, 77 mm
02510302	Vidrio de interferencia, 77,165 mm
02510303	Vidrio de interferencia, 77,335 mm

## Vidrios de interferencia

### *Juego de micrómetros de exteriores digitales*



Número de artículo	Designación
--------------------	-------------

<b>06030029</b>	Juego de 3 micrómetros digitales, 0 ÷ 75 mm, MICROMASTER RS IP54
-----------------	--

### *Juego de micrómetros de exteriores con nonio, métrico*



Número de artículo	Designación
--------------------	-------------

<b>00110113</b>	Juego de 4 micrómetros de exteriores con nonio, 0 ÷ 100 mm, ISOMASTER
-----------------	---

**Juegos de instrumentos, métrico**


00531007

Familia	Número de artículo	Modelo	Dimensiones mm	Resolución mm	00530020	00511005	00511002	00511006	00511003	00531004	00511009	00511015	S0531004	00511016	00531007	00511013	00511012	00510033	00511004	00511001	00511017
Pies de rey	<b>00510008</b>	Modelo universal con reloj Serie 2 mm/v	150	0,02	1	1	1														
	<b>075115821</b>	Modelo universal con reloj Serie 1 mm/v	150	0,02				1	1												
	<b>00530319</b>	Modelo universal digital Serie TWIN-CAL IP67	150	0,01						1	1	1									
	<b>00530320</b>	Modelo universal digital Serie TWIN-CAL IP67	150	0,01									1	1							1
	<b>00530094</b>	Modelo universal digital Serie TWIN-CAL	150	0,01											1						
	<b>00530140</b>	Modelo universal digital Serie TESA-CAL IP67	150	0,01												1	1				
	<b>00510070</b>	Modelo universal con nonio	150	0,02															1	1	1
Micrómetros de exteriores	<b>06030010</b>	Modelo digital MICROMASTER EASY	0 ÷ 30	0,001										1	1	1					
	<b>06030020</b>	Modelo digital MICROMASTER	0 ÷ 30	0,001					1			1									
	<b>00110101</b>	Modelo con nonio ISOMASTER	0 ÷ 25	0,01	1	1	1	1	1		1	1	1					1	1	1	1
	<b>00110102</b>	Modelo con nonio ISOMASTER	25 ÷ 50	0,01																	1
Accesorios	<b>00560013</b>	Base de medida de profundidad			1					1		1	1	1	1	1	1	1			
	-	Regleta flexible de acero templado	150			1	1	1	1		1	1		1			1		1	1	
	-	Regleta flexible de acero templado	200																		1
	-	Escuadra con bisel de acero	100 x 70			1	1	1	1		1	1		1			1		1	1	
	-	Escuadra, clase 0	75 x 50																		1
	-	Galga de radios cóncavos/convexos	R1 ÷ R7				1	1			1		1								1
	-	Galga de roscas, métrica/Withworth					1	1			1		1								1
	-	Punta de trazar de acero					1	1			1		1								1
	-	Patron para micrómetro de exteriores	25																		

Juegos de instrumentos



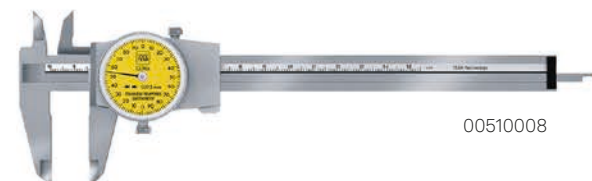
00530319



00510070



00530320



00510008



00530094



075115821



00530140



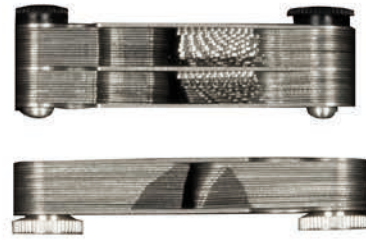
00110101



06030010



06030020



00560013

