



Micrometri per esterni



TESA
TECHNOLOGY

Il riferimento di tutti i giorni

Come i calibri a corsoio, anche i micrometri per esterni si trovano sulla maggior parte dei tavoli delle officine di tutto il mondo. Vero e proprio riferimento in metrologia, i micrometri rappresentano un «must» per chi si voglia dotare di uno strumento di facile impiego.

Senza compromettere la stabilità dello strumento, il peso del micrometro TESA è ridotto al minimo per aumentarne la maneggevolezza, soprattutto quando si misura con una sola mano. A ciò contribuiscono anche la forma funzionale dello strumento, lo scorrimento regolare della vite micrometrica, il bloccaggio sicuro ed il cricchetto a frizione.

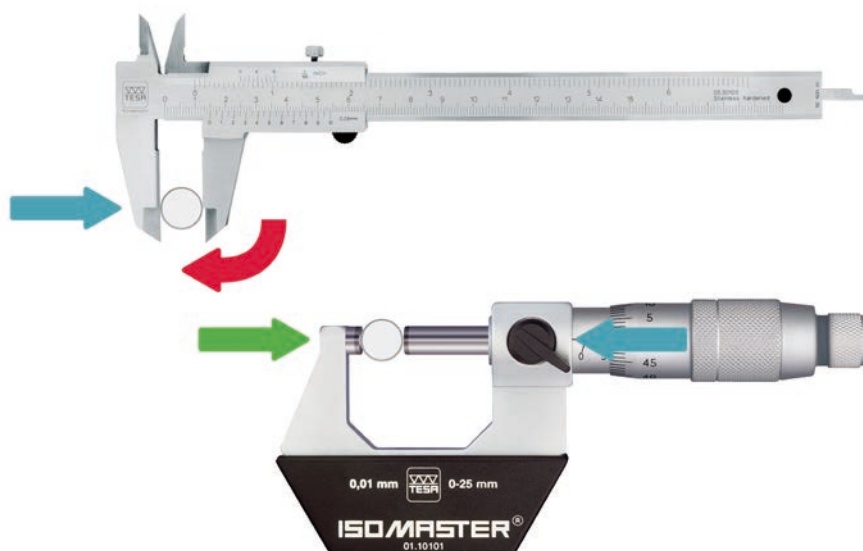
Progettati per rispondere a forti sollecitazioni, la loro costruzione robusta garantisce il mantenimento della loro precisione nel tempo.



Uno strumento basato sul principio di Abbe

Diversamente dai calibri a corsoio, i micrometri hanno una configurazione assiale corrispondente al principio di Abbe. Avendo la misura e la lettura allo stesso livello, su un unico asse, permettono misure molto più precise rispetto ad altri tipi di strumenti standard sul mercato.

Quando si applica una forza di misura (blu) su un pezzo da misurare, sul corsoio del calibro si crea una coppia (rosso) che induce una distorsione nei risultati di misura. Su un micrometro, si crea invece una forza (verde) contraria alla forza di misura sullo stesso asse. Questa condizione garantisce una migliore precisione.



Micrometri per esterni

Micrometro per esterni a nonio



Micrometro per esterni digitale



Modelli digitali

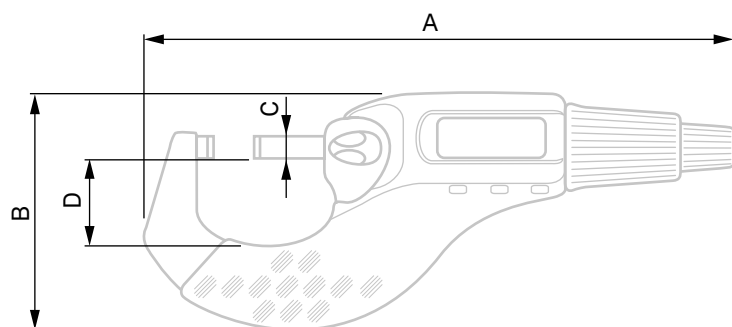
- **STRUMENTO**
 - Modello EASY con funzioni semplificate
 - Costruzione robusta per garantire longevità e stabilità dei risultati nel tempo
 - Alto grado di protezione contro liquidi e polveri
- **MISURA**
 - Comfort di lettura grazie all'ampio display ad elevato contrasto
- **AUTONOMIA**
 - Lunga durata della batteria per evitare sostituzioni troppo frequenti
- **GESTIONE DEI DATI**
 - Modelli con o senza uscita dati



06030030

Norma	DIN 863 T1
Risoluzione	0,001 mm / .00005 in
Zero	Mobile
Materiale	Contatti: metallo duro
Passo della filettatura	0,5 mm
Grado di protezione	IP54 IP40 (con opto-RS232)
Display	LCD Altezze delle cifre: 7 mm
Alimentazione	Pila a bottone CR2032
Uscita(e) dati	Con o senza uscita opto-RS232
Funzione(i)	Stand-by dopo 10 minuti Blocco del display (tranne modello EASY)
Autonomia	2.000 ÷ 4.000 ore
Forza di misura	≤ 10 N
Compreso nella fornitura	Micrometro Pila (1x) Rapporto di controllo Dichiarazione di conformità

Micrometri per esterni digitali



Codice articolo	Campo di misura, mm	Campo di misura, in	Errori max. ammessi, μm	Scarto max. ammesso di parallelismo, μm	Uscita dati	Grado di protezione	A mm	B mm	C mm	D mm
06030010	0 ÷ 30	0 ÷ 1.2	4	2		IP40	163	66	Ø 6,5	22
06030020	0 ÷ 30	0 ÷ 1.2	4	2		IP54	163	66	Ø 6,5	22
06030021	25 ÷ 50	1 ÷ 2	4	2		IP54	189	72	Ø 6,5	26
06030022	50 ÷ 75	2 ÷ 3	5	3		IP54	216	91	Ø 6,5	41
06030023	75 ÷ 100	3 ÷ 4	5	3		IP54	245	108	Ø 6,5	52
06030030	0 ÷ 30	0 ÷ 1.2	4	2	Opto-RS232	IP54	163	66	Ø 6,5	22
06030031	25 ÷ 50	1 ÷ 2	4	2	Opto-RS232	IP54	189	72	Ø 6,5	26
06030032	50 ÷ 75	2 ÷ 3	5	3	Opto-RS232	IP54	216	91	Ø 6,5	41
06030033	75 ÷ 100	3 ÷ 4	5	3	Opto-RS232	IP54	245	108	Ø 6,5	52

Accessori

Codice articolo	Descrizione
DATA-VIEWER	Software gratuito di acquisizione dati
04981002	Software STAT-EXPRESS
04981001	Software DATA-DIRECT
04760183	Kit trasmettitore Bluetooth® TLC-BLE + ricevitore chiave USB + prolunga 1,5 m
04760184	Trasmettitore Bluetooth® TLC-BLE
04760185	Ricevitore USB + prolunga 1,5 m
04760178	Adattatore Opto-RS232 a TLC
00160201	Supporto per micrometri con apertura di 16 mm
072110123	Supporto per micrometri con apertura di 20 mm
04761062	Cavo Opto-RS232 a USB, duplex
04761049	Cavo Opto-RS232 a Sub-D 9p/f, duplex
04761046	Cavo Opto-RS232 a Sub-D 9p/f, simplex
02510000	Serie di vetri d'interferenza, 12 ÷ 12,375 mm
02510100	Serie di vetri d'interferenza, 27 ÷ 27,335 mm
02510200	Serie di vetri d'interferenza, 52 ÷ 52,335 mm
02510300	Serie di vetri d'interferenza, 77 ÷ 77,335 mm

Modelli a nonio, metrici

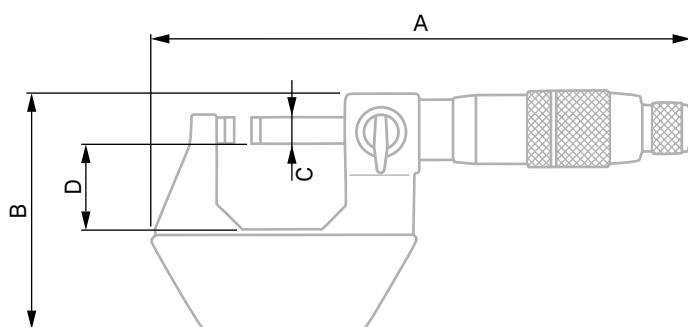
- STRUMENTO
 - Nonio cromato opaco per una buona leggibilità
 - Bloccaggio dello stelo mediante leva di serraggio
- MISURA
 - Tamburo con limitatore di coppia a frizione per utilizzo con una sola mano



00110101

Norma	DIN 863 T1 / NF E 11-095
Risoluzione	0,01 mm
Materiale	Contatti: metallo duro
Forza di misura	≤ 10 N
Compreso nella fornitura	Micrometro Rapporto di controllo Dichiarazione di conformità

Micrometri per esterni analogici



Codice articolo	Campo di misura, mm	Corsa / giro mm	Errori max. ammessi, μm	Scarto max. ammes-so di parallelismo, μm	A mm	B mm	C mm	D mm
00110101	0 ÷ 25	0,5	4	2	127	56	Ø 6,5	21
00110102	25 ÷ 50	0,5	4	2	155	64	Ø 6,5	26
00110103	50 ÷ 75	0,5	5	3	181	83	Ø 6,5	41
00110104	75 ÷ 100	0,5	5	3	209	99	Ø 6,5	52

Accessori

Codice articolo	Descrizione
00160201	Supporto per micrometri con apertura di 16 mm
072110123	Supporto per micrometri con apertura di 20 mm
02510000	Serie di vetri d'interferenza, 12 ÷ 12,375 mm
02510100	Serie di vetri d'interferenza, 27 ÷ 27,335 mm
02510200	Serie di vetri d'interferenza, 52 ÷ 52,335 mm
02510300	Serie di vetri d'interferenza, 77 ÷ 77,335 mm

Modello digitale con contatti fini

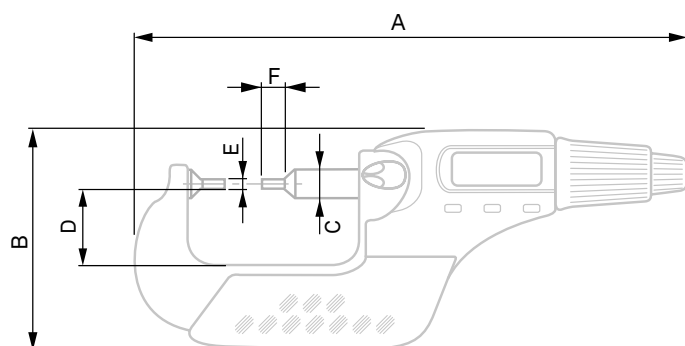
- **STRUMENTO**
 - Costruzione robusta per garantire longevità e stabilità dei risultati nel tempo
 - Alto grado di protezione contro liquidi e polveri
- **MISURA**
 - Comfort di lettura grazie all'ampio display ad elevato contrasto
 - Per misure di gole, sedi di chiavette, alberi scanalati ed altri punti difficilmente accessibili
- **AUTONOMIA**
 - Lunga durata della batteria per evitare sostituzioni troppo frequenti
- **GESTIONE DEI DATI**
 - Modello con uscita dati



06030034

Norma	DIN 863 T3
Risoluzione	0,001 mm / .00005 in
Zero	Mobile
Materiale	Contatti: metallo duro
Passo della filettatura	0,5 mm
Grado di protezione	IP54 IP40 (con opto-RS232)
Display	LCD Altezze delle cifre: 7 mm
Alimentazione	Pila a bottone CR2032
Uscita(e) dati	Opto-RS232
Funzione(i)	Stand-by dopo 10 minuti Blocco del display
Autonomia	2.000 ÷ 4.000 ore
Forza di misura	≤ 10 N
Compreso nella fornitura	Micrometro Pila (1x) Rapporto di controllo Dichiarazione di conformità

Micrometri per esterni speciali



Codice articolo	Campo di misura, mm	Campo di misura, in	Errori max. ammessi, μm	Scarto max. ammes- so di parallelismo, μm	Uscita dati	Grado di protezione	A mm	B mm	C mm	D mm	E mm	F mm
06030034	0 ÷ 30	0 ÷ 1.2	4	2	Op- to-RS232	IP54	189	72	\emptyset 6,5	28	\emptyset 2	5

Accessori

Codice articolo	Descrizione
DATA-VIEWER	Software gratuito di acquisizione dati
04981002	Software STAT-EXPRESS
04981001	Software DATA-DIRECT
04760183	Kit trasmettitore Bluetooth® TLC-BLE + ricevitore chiave USB + prolunga 1,5 m
04760184	Trasmettitore Bluetooth® TLC-BLE
04760185	Ricevitore USB + prolunga 1,5 m
04760178	Adattatore Opto-RS232 a TLC
00160201	Supporto per micrometri con apertura di 16 mm
072110123	Supporto per micrometri con apertura di 20 mm
04761062	Cavo Opto-RS232 a USB, duplex
04761049	Cavo Opto-RS232 a Sub-D 9p/f, duplex
04761046	Cavo Opto-RS232 a Sub-D 9p/f, simplex

Vetri pianparalleli

- UTILIZZO
 - Per il controllo della planarità e del parallelismo delle superfici di misura dei micrometri per esterni e di altri strumenti simili
- PROCEDURA DI CONTROLLO
 - La differenza di lunghezza dei vetri d'interferenza all'interno di una serie corrisponde rispettivamente ad un quarto o ad un terzo del passo della vite micrometrica (0,5 mm)



Codice articolo	Descrizione
02510000	Serie di vetri d'interferenza, 12 ÷ 12,375 mm
02510100	Serie di vetri d'interferenza, 27 ÷ 27,335 mm
02510200	Serie di vetri d'interferenza, 52 ÷ 52,335 mm
02510300	Serie di vetri d'interferenza, 77 ÷ 77,335 mm
02510001	Vetro d'interferenza, 12 mm
02510002	Vetro d'interferenza, 12,125 mm
02510003	Vetro d'interferenza, 12,25 mm
02510004	Vetro d'interferenza, 12,375 mm
02510101	Vetro d'interferenza, 27 mm
02510102	Vetro d'interferenza, 27,165 mm
02510103	Vetro d'interferenza, 27,335 mm
02510201	Vetro d'interferenza, 52 mm
02510202	Vetro d'interferenza, 52,165 mm
02510203	Vetro d'interferenza, 52,335 mm
02510301	Vetro d'interferenza, 77 mm
02510302	Vetro d'interferenza, 77,165 mm
02510303	Vetro d'interferenza, 77,335 mm

Supporti per micrometri

Per micrometri per esterni fino a 300 mm ed altri strumenti



00160201

Codice articolo	Descrizione
00160201	Supporto per micrometri con apertura di 16 mm
072110123	Supporto per micrometri con apertura di 20 mm

Set di micrometri per esterni

Set di micrometri per esterni digitali



Codice articolo	Descrizione
06030029	Set di 3 micrometri digitali, 0 ÷ 75 mm, MICROMASTER IP54 RS

Set di micrometri per esterni a nonio, metrici



Codice articolo	Descrizione
00110113	Set di 4 micrometri per esterni a nonio, 0 ÷ 100 mm, ISOMASTER

Set di strumenti, metrici


00531007

Famiglia	Codice articolo	Modello	Dimensione mm	Risoluzione mm	00530020	00511005	00511002	00511006	00511003	00531004	00511009	00511015	00511018	00511016	00531007	00511013	00511012	00510033	00511004	00511001	00511017
					Calibri a corsoio	00510008	Modello universale a quadrante Serie 2 mm / giro	150	0,02	1	1	1									
075115821	Modello universale a quadrante Serie 1 mm / giro	150	0,02					1	1												
00530319	Modello universale digitale Serie TWIN-CAL IP67	150	0,01							1	1	1									
00530320	Modello universale digitale Serie TWIN-CAL IP67	150	0,01										1	1							1
00530094	Modello universale digitale Serie TWIN-CAL	150	0,01												1						
00530140	Modello universale digitale Serie TESA-CAL IP67	150	0,01													1	1				
00510070	Modello universale a nonio	150	0,02															1	1	1	
Micrometri per esterni	06030010	Modello digitale MICROMASTER EASY	0 ÷ 30	0,001			1							1	1	1					
	06030020	Modello digitale MICROMASTER	0 ÷ 30	0,001					1		1										
	00110101	Modello a nonio ISOMASTER	0 ÷ 25	0,01	1	1	1	1	1	1	1	1						1	1	1	1
	00110102	Modello a nonio ISOMASTER	25 ÷ 50	0,01																	1
Accessori	00560013	Base per misure di profondità			1					1	1	1		1	1	1	1				
	-	Riga flessibile in acciaio temprato	150			1	1	1	1		1	1		1				1	1		
	-	Riga flessibile in acciaio temprato	200																		1
	-	Squadra a cappello in acciaio	100 x 70			1	1	1	1		1	1		1					1	1	
	-	Squadra, grado 0	75 x 50																		1
	-	Raggimetro con lame concave/convexe	R1 ÷ R7				1	1			1	1		1							1
	-	Contafilotti, metrico/Withworth					1	1			1	1		1							1
	-	Punta a tracciare in acciaio					1	1			1	1		1							1
	-	Asta di riscontro per micrometro per esterni	25																		

Set di strumenti



00530319



00510070



00530320



00510008



00530094



075115821



00530140



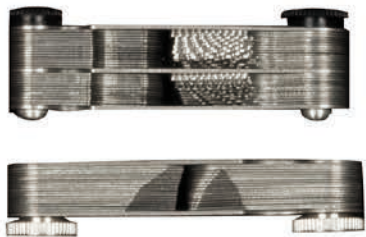
00110101



06030010



06030020



00560013



