



Micromètres d'extérieur



TESA
TECHNOLOGY

La référence de tous les jours

A l'instar des pieds à coulisse, le micromètre d'extérieur se retrouve généralement largement aussi sur les tables des ateliers du monde entier. Véritable référence en Métrologie, cet instrument est un «must» pour qui veut s'équiper d'un outil simple d'utilisation.

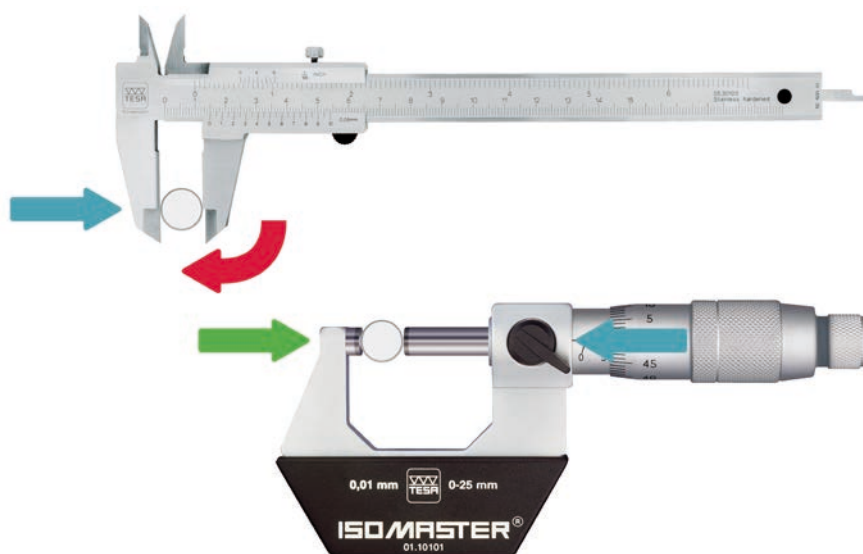
Sans porter préjudice à la stabilité de l'instrument, le poids du micromètre TESA est réduit au minimum afin de faciliter son maniement, surtout lors de la mesure avec une seule main. Y contribuent également à la forme fonctionnelle de l'instrument, la marche régulière de la vis micrométrique, le blocage sûr et le rochet à friction.

Conçus pour répondre à de fortes sollicitations, leur robustesse est garante du maintien de leur précision dans la durée.



Un instrument basé sur le principe d'Abbe

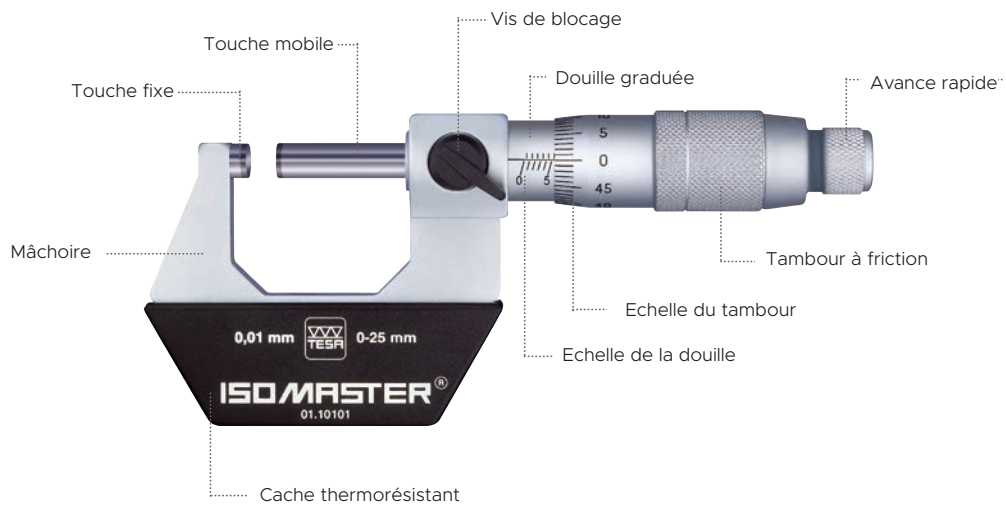
Contrairement aux pieds à coulisse, les micromètres ont une configuration axiale correspondant au principe d'Abbe. En ayant la mesure ainsi que la lecture au même niveau, sur un axe unique, ils permettent des mesures beaucoup plus précises que d'autres types d'instruments standards du marché.



Lorsqu'une force de mesure (bleu) est appliquée sur la pièce à mesurer, un couple (rouge) est créé sur le coulisseau du pied à coulisse, créant un biais dans les résultats de mesure. Sur un micromètre, une force (verte) contraire à la force de mesure est créée sur le même axe que celle-ci. Cet état est garant d'une meilleure précision.

Micromètres d'extérieur

Micromètre d'extérieur à vernier



Micromètre d'extérieur digital

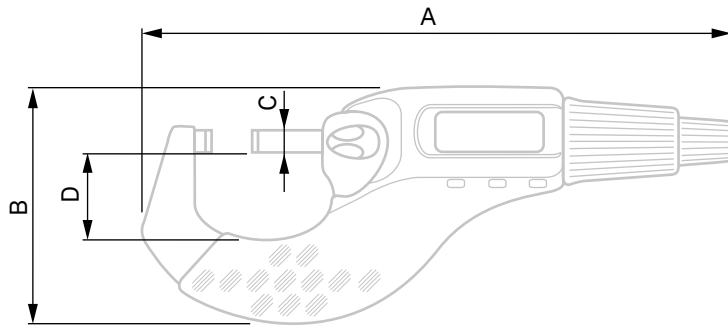


Modèles digitaux


06030030

Norme	DIN 863 T1
Résolution	0,001 mm 0.00005 in
Zéro	Flottant
Matière	Touches en métal dur
Pas du filetage	0,5 mm
Degré de protection	IP54 IP40 (avec opto-RS232)
Ecran	LCD Taille digit: 7 mm
Alimentation	Batterie au lithium, 3 V CR2032
Sortie de données	Avec ou sans opto-RS232
Fonction(s)	Veille après 10 min Blocage de l'affichage (sauf EASY)
Autonomie	2000 ÷ 4000 h
Force de mesure	≤ 10 N
Compris dans la livraison	Pile (1x) Rapport de mesure Déclaration de conformité

Micromètres standards



Numéro d'article	Etendue de mesure, mm	Etendue de mesure, in	Erreurs max. tolérées, μm	Ecart de parallélisme max. admissible, μm	Sortie de données	Degré de protection	A mm	B mm	C mm	D mm
06030010	0 ÷ 30	0 ÷ 1.2	4	2		IP40	163	66	Ø 6,5	22
06030020	0 ÷ 30	0 ÷ 1.2	4	2		IP54	163	66	Ø 6,5	22
06030021	25 ÷ 50	1 ÷ 2	4	2		IP54	189	72	Ø 6,5	26
06030022	50 ÷ 75	2 ÷ 3	5	3		IP54	216	91	Ø 6,5	41
06030023	75 ÷ 100	3 ÷ 4	5	3		IP54	245	108	Ø 6,5	52
06030030	0 ÷ 30	0 ÷ 1.2	4	2	Opto-RS232	IP54	163	66	Ø 6,5	22
06030031	25 ÷ 50	1 ÷ 2	4	2	Opto-RS232	IP54	189	72	Ø 6,5	26
06030032	50 ÷ 75	2 ÷ 3	5	3	Opto-RS232	IP54	216	91	Ø 6,5	41
06030033	75 ÷ 100	3 ÷ 4	5	3	Opto-RS232	IP54	245	108	Ø 6,5	52
06030071	100 ÷ 125	4 ÷ 5	6	3	Opto-RS232	IP54	272	140	Ø 8	76
06030072	125 ÷ 150	5 ÷ 6	6	3	Opto-RS232	IP54	298	155	Ø 8	89
06030073	150 ÷ 175	6 ÷ 7	7	4	Opto-RS232	IP54	323	171	Ø 8	102
06030074	175 ÷ 200	7 ÷ 8	7	4	Opto-RS232	IP54	349	187	Ø 8	114
06030075	200 ÷ 225	8 ÷ 9	8	4	Opto-RS232	IP54	373	201	Ø 8	127
06030076	225 ÷ 250	9 ÷ 10	8	4	Opto-RS232	IP54	399	220	Ø 8	140
06030077	250 ÷ 275	10 ÷ 11	9	5	Opto-RS232	IP54	425	239	Ø 8	152
06030078	275 ÷ 300	11 ÷ 12	9	5	Opto-RS232	IP54	451	258	Ø 8	165

Accessoires

Numéro d'article	Désignation
DATA-VIEWER	Logiciel gratuit d'acquisition de données
04981002	Logiciel STAT-EXPRESS
04981001	Logiciel DATA-DIRECT
04760183	Kit complet Emetteur Bluetooth® TLC-BLE + récepteur dongle USB + rallonge 1,5 m
04760184	Emetteur Bluetooth® TLC-BLE
04760185	Récepteur USB + rallonge 1,5 m
04760178	Adaptateur Opto-RS232 vers TLC
00160201	Support pour micromètres avec ouverture de pince de 16 mm
072110123	Support pour micromètres avec ouverture de pince de 20 mm
04761062	Câble Opto-USB, duplex
04761049	Câble Opto-RS232, duplex
04761046	Câble Opto-RS232, simplex
S47010022	Câble Opto-RS232, simplex
02510000	Jeu de verres d'interférence, 12-12,375 mm
02510100	Jeu de verres d'interférence, 27-27,335 mm
02510200	Jeu de verres d'interférence, 52-52,335 mm
02510300	Jeu de verres d'interférence, 77-77,335 mm

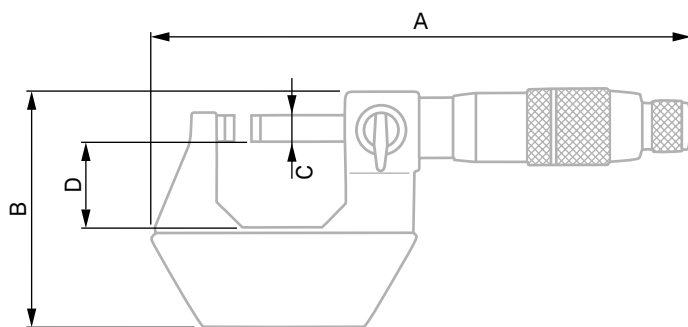
Modèles à vernier, métrique



00110101

Norme	DIN 863 T1 / NF E 11-095
Résolution	0,01
Matière	Touches: métal dur
Force de mesure	≤ 10 N
Compris dans la livraison	Rapport de mesure Déclaration de conformité

Micromètres standards



Numéro d'article	Etendue de mesure, mm	Course / tour mm	Erreurs max. tolérées, μm	Ecart de parallélisme max. admissible, μm	A mm	B mm	C mm	D mm
00110101	0 ÷ 25	0,5	4	2	127	56	Ø 6,5	21
00110102	25 ÷ 50	0,5	4	2	155	64	Ø 6,5	26
00110103	50 ÷ 75	0,5	5	3	181	83	Ø 6,5	41
00110104	75 ÷ 100	0,5	5	3	209	99	Ø 6,5	52

Accessoires

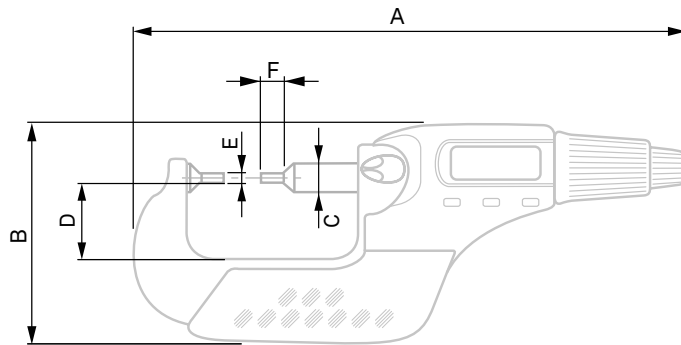
Numéro d'article	Désignation
00160201	Support pour micromètres avec ouverture de pince de 16 mm
072110123	Support pour micromètres avec ouverture de pince de 20 mm
02510000	Jeu de verres d'interférence
02510100	Jeu de verres d'interférence, 27-27,335 mm
02510200	Jeu de verres d'interférence, 52-52,335 mm
02510300	Jeu de verres d'interférence, 77-77,335 mm

Modèle digital à touches fines


06030034

Norme	DIN 863 T3
Résolution	0,001 mm 0.00005 in
Zéro	Flottant
Matière	Touces en métal dur
Pas du filetage	0,5 mm
Degré de protection	IP54 IP40 (avec opto-RS232)
Ecran	LCD Taille digit: 7 mm
Alimentation	Batterie au lithium, 3 V CR2032
Sortie de données	Opto-RS232
Fonction(s)	Veille après 10 min Blocage de l'affichage
Autonomie	2000 ÷ 4000 h
Force de mesure	≤ 10 N
Compris dans la livraison	Pile (1x) Rapport de mesure Déclaration de conformité

Micromètres spéciaux



Numéro d'article	Etendue de mesure, mm	Etendue de mesure, in	Erreurs max. tolérées, μm	Ecart de parallélisme max. admissible, μm	Sortie de données	Degré de protection	A mm	B mm	C mm	D mm	E mm	F mm
06030034	0 ÷ 30	0 ÷ 1.2	4	2	Op-to-RS232	IP54	189	72	\varnothing 6,5	28	\varnothing 2	5

Accessoires

Numéro d'article	Désignation
DATA-VIEWER	Logiciel gratuit d'acquisition de données
04981002	Logiciel STAT-EXPRESS
04981001	Logiciel DATA-DIRECT
04760183	Kit complet Emetteur Bluetooth® TLC-BLE + récepteur dongle USB + rallonge 1,5 m
04760184	Emetteur Bluetooth® TLC-BLE
04760185	Récepteur USB + rallonge 1,5 m
04760178	Adaptateur Opto-RS232 vers TLC
00160201	Support pour micromètres avec ouverture de pince de 16 mm
072110123	Support pour micromètres avec ouverture de pince de 20 mm
04761062	Câble Opto-USB, duplex
04761049	Câble Opto-RS232, duplex
04761046	Câble Opto-RS232, simplex
S47010022	Câble Opto-RS232, simplex

Supports de micromètres

Pour micromètres d'extérieur jusqu'à 300 mm et autres instruments.



00160201

Numéro d'article	Désignation
00160201	Support pour micromètres avec ouverture de pince de 16 mm
072110123	Support pour micromètres avec ouverture de pince de 20 mm

Guides pour étalons de réglage

Facilitent le positionnement des étalons de réglage.



Numéro d'article	Désignation
02140103	Guides pour étalon de réglage, 100÷175 mm
02140108	Guides pour étalon de réglage, 200÷1475 mm

Accessoires pour micromètres d'extérieur

Etalons de réglage



Numéro d'article	Désignation
02140001	Etalon de réglage, 25 mm
02140002	Etalon de réglage, 50 mm
02140003	Etalon de réglage, 75 mm
02140004	Etalon de réglage, 100 mm
02140005	Etalon de réglage, 125 mm
02140006	Etalon de réglage, 150 mm
02140007	Etalon de réglage, 175 mm
02140008	Etalon de réglage, 200 mm
02140009	Etalon de réglage, 225 mm
02140010	Etalon de réglage, 250 mm
02140011	Etalon de réglage, 275 mm
02140012	Etalon de réglage, 300 mm

Verres d'interférence plans-parallèles

- UTILISATION
 - Pour le contrôle de la planéité et du parallélisme des faces de mesure des micromètres d'extérieur et autres instruments similaires
- PROCESSUS DE CONTRÔLE
 - La différence de longueur des verres d'interférence correspond respectivement au quart ou au tiers du pas de la vis micrométrique (0,5 mm)



Numéro d'article	Désignation
02510000	Jeu de verres d'interférence, 12-12,375 mm
02510100	Jeu de verres d'interférence, 27-27,335 mm
02510200	Jeu de verres d'interférence, 52-52,335 mm
02510300	Jeu de verres d'interférence, 77-77,335 mm
02510001	Verre d'interférence, 12 mm
02510002	Verre d'interférence, 12,125 mm
02510003	Verre d'interférence, 12,25 mm
02510004	Verre d'interférence, 12,375 mm
02510101	Verre d'interférence, 27 mm
02510102	Verre d'interférence, 27,165 mm
02510103	Verre d'interférence, 27,335 mm
02510201	Verre d'interférence, 52 mm
02510202	Verre d'interférence, 52,165 mm
02510203	Verre d'interférence, 52,335 mm
02510301	Verre d'interférence, 77 mm
02510302	Verre d'interférence, 77,165 mm
02510303	Verre d'interférence, 77,335 mm

Jeux de micromètres d'extérieur

Jeu de micromètres d'extérieur digitaux



Numéro d'article	Désignation
06030029	Jeu de 3 micromètres digitaux, 0-75 mm, MICROMASTER IP54 RS

Jeu de micromètres d'extérieur à vernier, métrique



Numéro d'article	Désignation
00110113	Jeu de 4 micromètres d'extérieur à vernier, 0-100 mm, ISOMASTER

Jeux d'instruments, métrique


00531007

Famille	Numéro d'article	Modèle	Dimension mm	Résolution mm															
					00530020	00511005	00511002	00511006	00511003	00531004	00511009	00511015	00531004	00511016	00531007	00511013	00511012	00510033	00511004
Pieds à coulisse	00510008	Modèle universel à cadran Série 2 mm/t	150	0,02	1	1	1												
	075115821	Modèle universel à cadran Série 1 mm/t	150	0,02				1	1										
	00530319	Modèle universel digital Série TWIN-CAL IP67	150	0,01						1	1	1							
	00530320	Modèle universel digital Série TWIN-CAL IP67	150	0,01								1	1						1
	00530094	Modèle universel digital Série TWIN-CAL	150	0,01									1						
	00530140	Modèle universel digital Série TESA-CAL IP67	150	0,01										1	1				
	00510070	Modèle universel à vernier	150	0,02												1	1	1	
Micromètres d'extérieur	06030010	Modèle digital MICROMASTER EASY	0 ÷ 30	0,001			1					1	1	1					
	06030020	Modèle digital MICROMASTER	0 ÷ 30	0,001					1		1								
	00110101	Modèle à vernier ISOMASTER	0 ÷ 25	0,01	1	1	1	1	1	1	1	1			1	1	1	1	
	00110102	Modèle à vernier ISOMASTER	25 ÷ 50	0,01														1	
Accessoires	00560013	Base de mesure de profondeur			1				1	1	1	1	1	1	1	1			
	-	Réglette flexible en acier trempé	150			1	1	1	1	1	1	1		1	1	1			
	-	Réglette flexible en acier trempé	200															1	
	-	Equerre à biseau en acier	100 x 70			1	1	1	1	1	1	1		1	1	1			
	-	Equerre, classe 0	75 x 50															1	
	-	Jauge à rayons concaves/ convexes	R1 à R7				1	1		1	1							1	
	-	Jauge de filetage, métrique/Withworth					1	1		1	1							1	
	-	Pointe à tracer en acier					1	1		1	1							1	
	-	Etalon pour micromètre d'exté- rieur	25																1

Jeux d'instruments



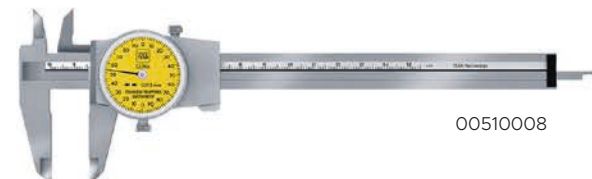
00530319



00510070



00530320



00510008



00530094



075115821



00530140



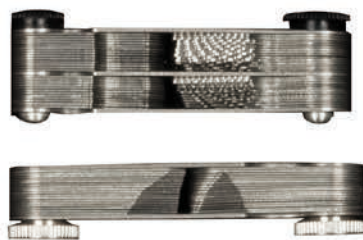
00110101



06030010



06030020



00560013



