



# Bügelmessschrauben



**TESA**  
TECHNOLOGY

## Die Referenz für jeden Tag

Genau wie Messschieber ist auch die Bügelmessschraube üblicherweise auf den Tischen von Werkstätten in der ganzen Welt zu finden. Als echte Referenz in der Metrologie ist dieses Messinstrument ein «Muss» für jeden, der sich ein einfach zu bedienendes Werkzeug zulegen möchte.

Ohne die Stabilität des Messinstruments zu beeinträchtigen, ist das Gewicht der TESA Messschraube auf ein Minimum reduziert, um die Handhabung insbesondere beim Messen mit nur einer Hand zu erleichtern. Dazu tragen auch die funktionale Form des Messinstruments, der gleichmäßige Lauf der Messschraube, die sichere Arretierung und die Friktionsratsche bei.

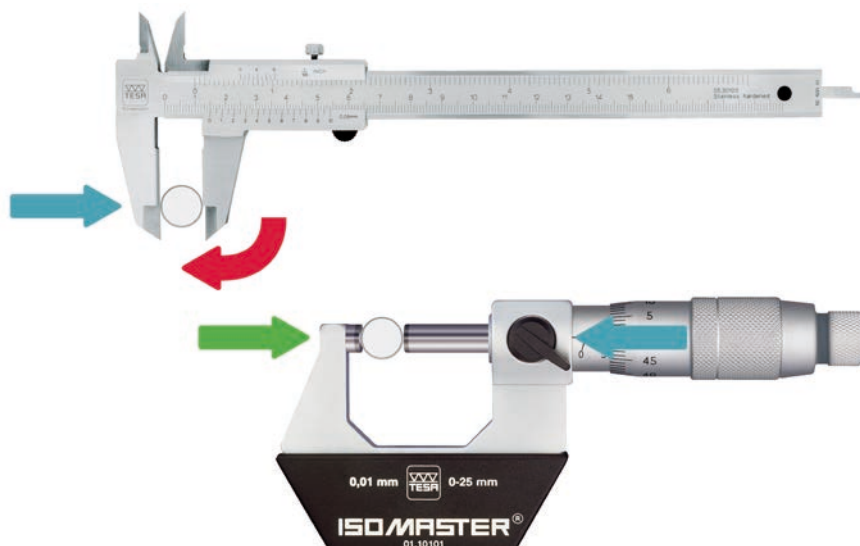
Die Robustheit der Messschraube ist ein Garant dafür, dass ihre Genauigkeit dauerhaft erhalten bleibt.



## Ein Messinstrument, das auf dem Abbe'schen Prinzip basiert

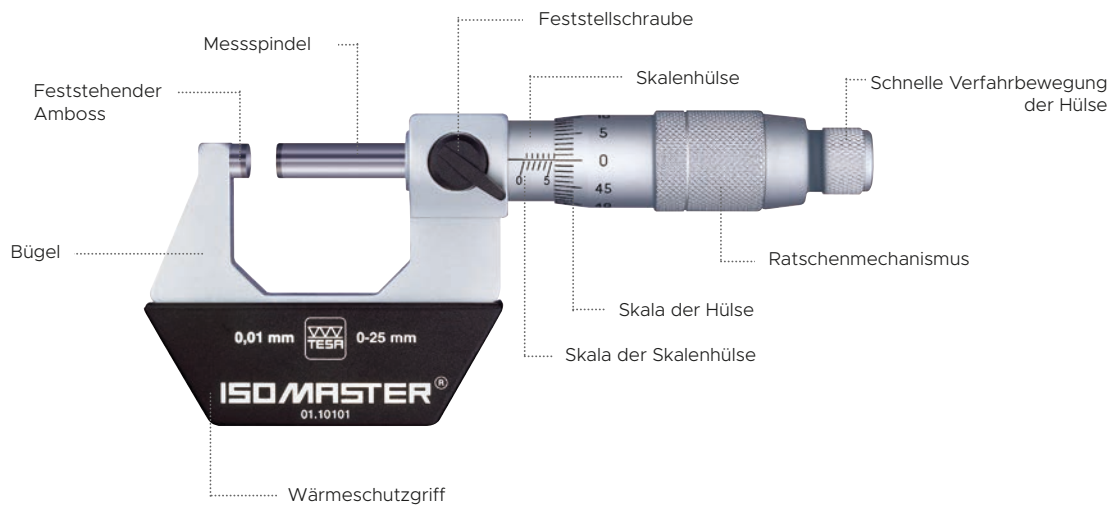
Im Gegensatz zu Messschiebern haben Messschrauben eine axiale Anordnung, die dem Abbe'schen Prinzip entspricht. Da sowohl die Messung als auch die Ablesung auf derselben Ebene, auf einer einzigen Achse, stattfinden, ermöglichen sie wesentlich genauere Messungen als andere Arten von Standardinstrumenten auf dem Markt.

Wenn eine Messkraft (blau) auf das zu messende Teil ausgeübt wird, wird ein Drehmoment (rot) auf dem Schieber des Messschiebers erzeugt, was eine Verzerrung der Messergebnisse zur Folge hat. Bei einer Messschraube wird auf der gleichen Achse wie die Messkraft eine Kraft (grün) erzeugt, die der Messkraft entgegengesetzt ist. Dieser Zustand ist ein Garant für eine höhere Genauigkeit.



## Bügelmessschrauben

### Nonius-Bügelmessschrauben



### Digitale Bügelmessschrauben



## Digitale Modelle



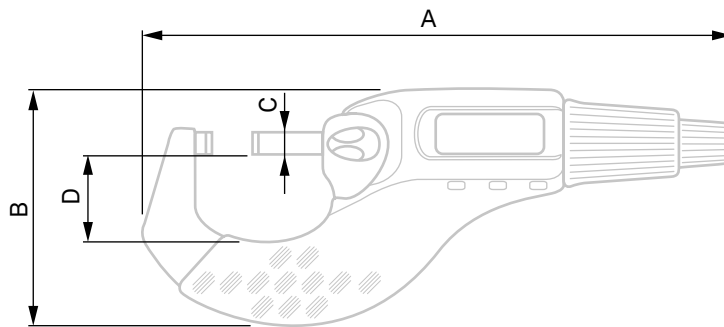
06030030

Artikelnummer	Messbereich, mm	Messbereich, in	Fehlergrenze $\mu\text{m}$	Grenzwert der Parallelitätsabweichung, $\mu\text{m}$	Digitale Schnittstelle	Schutzart	A mm	B mm	C mm	D mm
<b>06030010</b>	0 ÷ 30	0 ÷ 1.2	4	2		IP40	163	66	Ø 6,5	22
<b>06030020</b>	0 ÷ 30	0 ÷ 1.2	4	2		IP54	163	66	Ø 6,5	22
<b>06030021</b>	25 ÷ 50	1 ÷ 2	4	2		IP54	189	72	Ø 6,5	26
<b>06030022</b>	50 ÷ 75	2 ÷ 3	5	3		IP54	216	91	Ø 6,5	41
<b>06030023</b>	75 ÷ 100	3 ÷ 4	5	3		IP54	245	108	Ø 6,5	52
<b>06030030</b>	0 ÷ 30	0 ÷ 1.2	4	2	Opto-RS232	IP54	163	66	Ø 6,5	22
<b>06030031</b>	25 ÷ 50	1 ÷ 2	4	2	Opto-RS232	IP54	189	72	Ø 6,5	26
<b>06030032</b>	50 ÷ 75	2 ÷ 3	5	3	Opto-RS232	IP54	216	91	Ø 6,5	41
<b>06030033</b>	75 ÷ 100	3 ÷ 4	5	3	Opto-RS232	IP54	245	108	Ø 6,5	52

## Zubehör

Artikelnummer	Bezeichnung
<b>DATA-VIEWER</b>	Kostenlose Datenerfassungssoftware
<b>04981002</b>	Software STAT-EXPRESS
<b>04981001</b>	Software DATA-DIRECT
<b>04760183</b>	Satz TLC-BLE Bluetooth®-Sender + USB-Dongle-Empfänger + 1,5 m Verlängerungskabel
<b>04760184</b>	TLC-BLE Bluetooth®-Sender
<b>04760185</b>	USB-Empfänger + Verlängerungskabel 1,5 m
<b>04760178</b>	Opto-RS232 zu TLC Adapter
<b>00160201</b>	Messschraubenhalter mit Klemmöffnung 16 mm
<b>072110123</b>	Messschraubenhalter mit Klemmöffnung 20 mm
<b>04761062</b>	Kabel Opto-RS232 zu USB, duplex, 2 m
<b>04761049</b>	Kabel Opto-RS232 zu Sub-D 9p/f, duplex, 2 m
<b>04761046</b>	Kabel Opto-RS232 zu Sub-D 9p/f, simplex, 2 m
<b>02510000</b>	Prüfgläsersatz, 12 ÷ 12,375 mm
<b>02510100</b>	Prüfgläsersatz, 27 ÷ 27,335 mm
<b>02510200</b>	Prüfgläsersatz, 52 ÷ 52,335 mm
<b>02510300</b>	Prüfgläsersatz, 77 ÷ 77,335 mm

## Digitale Bügelmessschrauben



Norm	DIN 863 T1
Auflösung	0,001 mm / .00005 in
Null	Fließend
Material	Messeinsätze: Wolframkarbid
Gewindesteigung	0,5 mm
Schutzart	IP54 IP40 (mit opto-RS232)
Display	LCD Zifferngröße: 7 mm
Stromversorgung	CR2032 Knopfzellenbatterie
Digitale Schnittstelle	Mit oder ohne opto-RS232
Funktion(en)	Standby nach 10 min Sperrungen der Anzeige (nicht bei Modell EASY)
Autonomie	2'000 ÷ 4'000 Stunden
Messkraft	≤ 10 N
Im Lieferumfang enthalten	Messschieber Batterie (1x) Messbericht Konformitätserklärung

## Nonius-Modelle, metrisch



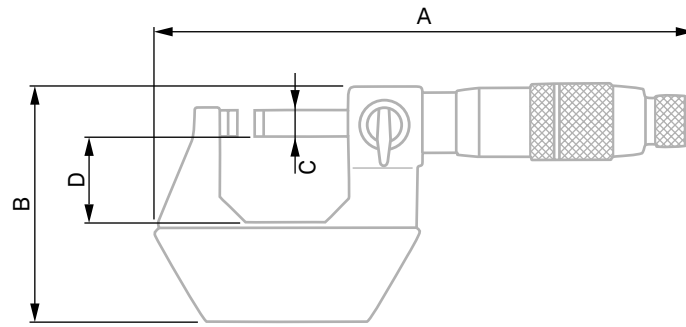
00110101

Artikelnummer	Messbereich mm	Messspanne / Umdrehung, mm	Fehlergrenze $\mu\text{m}$	Grenzwert der Paralleli- tätsabweichung, $\mu\text{m}$	A mm	B mm	C mm	D mm
<b>00110101</b>	0 ÷ 25	0,5	4	2	127	56	Ø 6,5	21
<b>00110102</b>	25 ÷ 50	0,5	4	2	155	64	Ø 6,5	26
<b>00110103</b>	50 ÷ 75	0,5	5	3	181	83	Ø 6,5	41
<b>00110104</b>	75 ÷ 100	0,5	5	3	209	99	Ø 6,5	52

### Zubehör

Artikelnummer	Bezeichnung
<b>00160201</b>	Messschraubenhalter mit Klemmöffnung 16 mm
<b>072110123</b>	Messschraubenhalter mit Klemmöffnung 20 mm
<b>02510000</b>	Prüfgläsersatz, 12 ÷ 12,375 mm
<b>02510100</b>	Prüfgläsersatz, 27 ÷ 27,335 mm
<b>02510200</b>	Prüfgläsersatz, 52 ÷ 52,335 mm
<b>02510300</b>	Prüfgläsersatz, 77 ÷ 77,335 mm

## Nonius-Bügelmessschrauben



Norm	DIN 863 T1 / NF E 11-095
Auflösung	0,01 mm
Material	Messeinsätze: Wolframkarbid
Messkraft	$\leq 10$ N
Im Lieferumfang enthalten	Bügelmessschraube Messbericht Konformitätserklärung

**Digitales Modell mit kleinen Messeinsätzen**

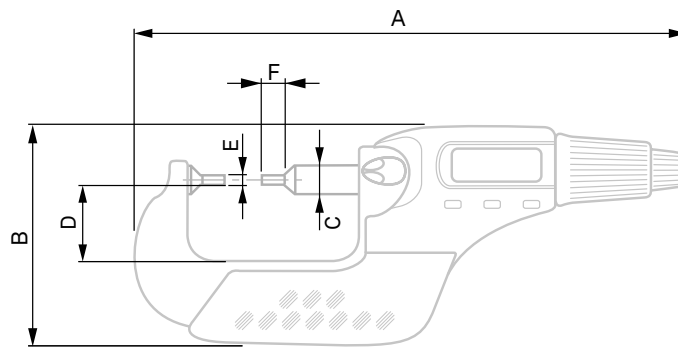

06030034

Artikelnummer	Messbereich, mm	Messbereich, in	Fehlergrenze $\mu\text{m}$	Grenzwert der Parallelitätsabweichung, $\mu\text{m}$	Digitale Schnittstelle	Schutzart	A mm	B mm	C mm	D mm	E mm	F mm
<b>06030034</b>	0 ÷ 30	0 ÷ 1.2	4	2	Opto-RS232	IP54	189	72	$\emptyset$ 6,5	28	$\emptyset$ 2	5

**Zubehör**

Artikelnummer	Bezeichnung
<b>DATA-VIEWER</b>	Kostenlose Datenerfassungssoftware
<b>04981002</b>	Software STAT-EXPRESS
<b>04981001</b>	Software DATA-DIRECT
<b>04760183</b>	Satz TLC-BLE Bluetooth®-Sender + USB-Dongle-Empfänger + 1,5 m Verlängerungskabel
<b>04760184</b>	TLC-BLE Bluetooth®-Sender
<b>04760185</b>	USB-Empfänger + Verlängerungskabel 1,5 m
<b>04760178</b>	Opto-RS232 zu TLC Adapter
<b>00160201</b>	Messschraubenhalter mit Klemmöffnung 16 mm
<b>072110123</b>	Messschraubenhalter mit Klemmöffnung 20 mm
<b>04761062</b>	Kabel Opto-RS232 zu USB, duplex, 2 m
<b>04761049</b>	Kabel Opto-RS232 zu Sub-D 9p/f, duplex, 2 m
<b>04761046</b>	Kabel Opto-RS232 zu Sub-D 9p/f, simplex, 2 m

## Spezial-Bügelmessschrauben



Norm	DIN 863 T3
Auflösung	0,001 mm / .00005 in
Null	Fließend
Material	Messeinsätze: Wolframkarbid
Gewindesteigung	0,5 mm
Schutzart	IP54 IP40 (mit opto-RS232)
Display	LCD Zifferngröße: 7 mm
Stromversorgung	CR2032 Knopfzellenbatterie
Digitale Schnittstelle	Opto-RS232
Funktion(en)	Standby nach 10 min Sperrern der Anzeige
Autonomie	2'000 ÷ 4'000 Stunden
Messkraft	≤ 10 N
Im Lieferumfang enthalten	Bügelmessschraube Batterie (1x) Messbericht Konformitätserklärung

## Messschraubenhalterungen

Für Bügelmessschrauben bis zu 300 mm und sonstige Messinstrumente



00160201

Artikelnummer	Bezeichnung
<b>00160201</b>	Messschraubenhalter mit Klemmöffnung 16 mm
<b>072110123</b>	Messschraubenhalter mit Klemmöffnung 20 mm

## Führungsmanschetten für Einstellrahmen

Erleichtert das Ausrichten von Einstellrahmen



Artikelnummer	Bezeichnung
<b>02140103</b>	Führungsmanschetten, 100 ÷ 175 mm
<b>02140108</b>	Führungsmanschetten, 200 ÷ 1475 mm

## Zubehör für Bügelmessschrauben

### Einstellendmaße, metrisch



Artikelnummer	Bezeichnung
<b>02140001</b>	Einstellendmaße, 25 mm
<b>02140002</b>	Einstellendmaße, 50 mm
<b>02140003</b>	Einstellendmaße, 75 mm
<b>02140004</b>	Einstellendmaße, 100 mm
<b>02140005</b>	Einstellendmaße, 125 mm
<b>02140006</b>	Einstellendmaße, 150 mm
<b>02140007</b>	Einstellendmaße, 175 mm
<b>02140008</b>	Einstellendmaße, 200 mm
<b>02140009</b>	Einstellendmaße, 225 mm
<b>02140010</b>	Einstellendmaße, 250 mm
<b>02140011</b>	Einstellendmaße, 275 mm
<b>02140012</b>	Einstellendmaße, 300 mm

## Planparallele Prüfgläser



Artikelnummer	Bezeichnung
<b>02510000</b>	Prüfgläsersatz, 12 ÷ 12,375 mm
<b>02510100</b>	Prüfgläsersatz, 27 ÷ 27,335 mm
<b>02510200</b>	Prüfgläsersatz, 52 ÷ 52,335 mm
<b>02510300</b>	Prüfgläsersatz, 77 ÷ 77,335 mm
<b>02510001</b>	Prüfglas, 12 mm
<b>02510002</b>	Prüfglas, 12,125 mm
<b>02510003</b>	Prüfglas, 12,25 mm
<b>02510004</b>	Prüfglas, 12,375 mm
<b>02510101</b>	Prüfglas, 27 mm
<b>02510102</b>	Prüfglas, 27,165 mm
<b>02510103</b>	Prüfglas, 27,335 mm
<b>02510201</b>	Prüfglas, 52 mm
<b>02510202</b>	Prüfglas, 52,165 mm
<b>02510203</b>	Prüfglas, 52,335 mm
<b>02510301</b>	Prüfglas, 77 mm
<b>02510302</b>	Prüfglas, 77,165 mm
<b>02510303</b>	Prüfglas, 77,335 mm

## Plangläser

### *Digitaler Bügelmessschrauben-Satz*



Artikelnummer	Bezeichnung
<b>06030029</b>	Satz 3 digitale Bügelmessschrauben, 0 ÷ 75 mm, MICROMASTER RS IP54

### *Nonius-Bügelmessschrauben-Satz, metrisch*



Artikelnummer	Bezeichnung
<b>00110113</b>	Satz 4 Nonius Bügelmessschrauben, 0 ÷ 100 mm, ISOMASTER

**Messgeräte-Sätze**


00531007

Familie	Artikelnummer	Modell	Aussenmasse mm	Auflösung mm	00530020	00511005	00511002	00511006	00511003	00531004	00511009	00511015	00511018	00511016	00531007	00511013	00511012	00511004	00511001	00511017
					Messschieber	<b>00510008</b>	Standardmodell mit Rundskale 2 mm/t-Serie	150	0,02	1	1	1								
	<b>075115821</b>	Standardmodell mit Rundskale 1 mm/t-Serie	150	0,02				1	1											
	<b>00530319</b>	Digitale Standardmodell TWIN-CAL IP67-Serie	150	0,01						1	1	1								
	<b>00530320</b>	Digitale Standardmodell TWIN-CAL IP67-Serie	150	0,01									1	1						1
	<b>00530094</b>	Digitale Standardmodell TWIN-CAL-Serie	150	0,01											1					
	<b>00530140</b>	Digitale Standardmodell TESA-CAL IP67-Serie	150	0,01												1	1			
	<b>00510070</b>	Standardmodell mit Nonius	150	0,02															1	1
Bügel-messschrauben	<b>06030010</b>	Digitale Messschraube MICROMASTER EASY	0 ÷ 30	0,001											1	1	1			
	<b>06030020</b>	Digitale Messschraube MICROMASTER	0 ÷ 30	0,001						1			1							
	<b>00110101</b>	Messschraube mit Nonius ISOMASTER	0 ÷ 25	0,01	1	1	1	1	1		1	1		1				1	1	1
	<b>00110102</b>	Messschraube mit Nonius ISOMASTER	25 ÷ 50	0,01																1
Zubehör	<b>00560013</b>	Tiefenmessanschlag			1					1		1	1		1	1	1			
	-	Rostfreie Stahlmassstab	150			1	1	1	1		1	1		1		1	1	1		
	-	Rostfreie Stahlmassstab	200																	1
	-	Haarwinkeln	100 x 70			1	1	1	1		1	1		1		1	1	1		
	-	Anschlagwinkeln, Klass O	75 x 50																	1
	-	Radienlehre mit Konkav- und Konvexlehren.	R1 ÷ R7							1	1		1	1						1
	-	Gewindeschablone, metrische/ Whitworth								1	1		1	1						1
	-	Reissnadel im Stahl								1	1		1	1						1
	-	Referenzstück für Messschraube	25																	1

**Messgeräte-Sätze**



00530319



00510070



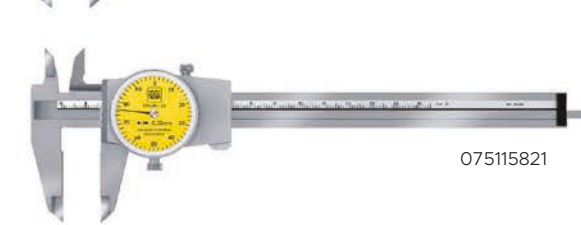
00530320



00510008



00530094



075115821



00530140



00110101



06030010



06030020



00560013



