

Calibri a corsoio



TESA
TECHNOLOGY

C/ON

ABS/G

12.04
mm



TESA
TECHNOLOGY

Uno strumento indispensabile

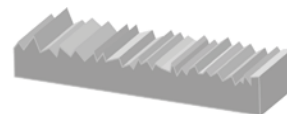
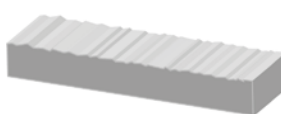
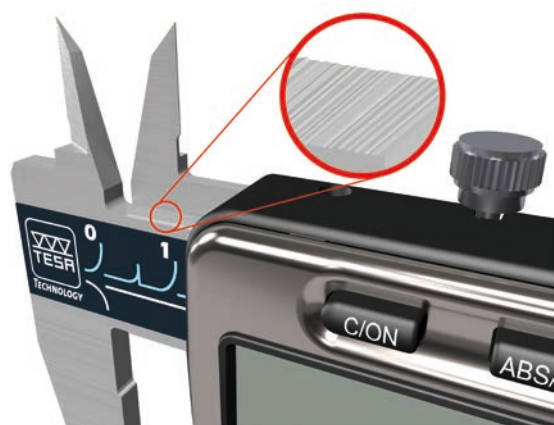
I calibri a corsoio sono gli strumenti di misura dimensionale più utilizzati al mondo. La loro semplicità, maneggevolezza e praticità d'uso ne fanno gli strumenti preferiti da tutti i tipi di utilizzatori.

Con la sua vasta gamma di modelli, TESA offre a chiunque la possibilità di trovare lo strumento più adatto alle proprie necessità e rispondere così a tutte le esigenze della metrologia odierna. A quadrante, digitale o a nonio? Con o senza trasmissione dei dati? Per quali tipi di applicazioni? Queste sono solo alcune delle domande più frequenti a cui la gamma di calibri a corsoio TESA risponde, proponendo dei prodotti che soddisfano al meglio le esigenze quotidiane della maggior parte degli utilizzatori.



Utilizzo fluido del corsoio

Le aste di ogni strumento sono appositamente lappate per ottenere una qualità di scorrimento superiore alla media degli strumenti disponibili sul mercato. Pertanto, la guida perfetta del corsoio conferisce a questa parte mobile dello strumento uno scorrimento dolce e regolare, che consente un posizionamento molto più preciso, eliminando così qualsiasi rischio di slittamento dei becchi di misura.



Alta qualità di scorrimento del corsoio per un comfort di utilizzo ottimale grazie alle aste rodate (a sinistra) rispetto alle aste standard rettificata (a destra).

Calibri a corsoio

Costruzione robusta

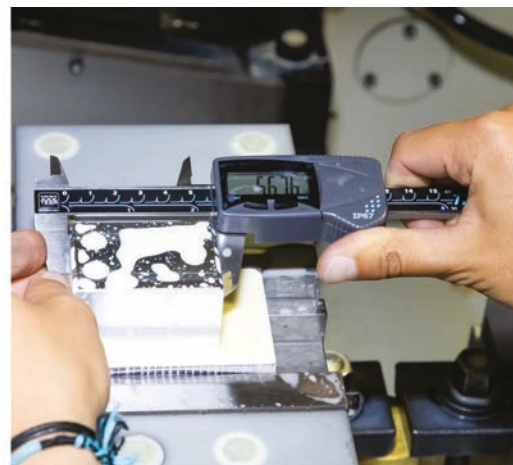
Tutti i modelli integrano dei materiali ampiamente collaudati ed utilizzati nella produzione di componenti industriali tradizionali. Trattandosi di strumenti generalmente soggetti ad un uso frequente, è fondamentale che la loro resistenza sia garantita nel tempo. Una scelta oculata dei materiali, associata ad adeguati trattamenti termici, consente di raggiungere un'elevata resistenza all'usura e alla corrosione.

Inoltre, in un ambiente difficile come l'officina, gli strumenti sono spesso soggetti a vari tipi di contaminazioni (olio, acqua, ecc.). Tali condizioni non sono ottimali per strumenti contenenti componenti elettronici. È il motivo per cui alcuni modelli digitali della gamma prevedono un alto grado di protezione (IP67), in modo da garantire la longevità dello strumento nonostante le svariate proiezioni e sollecitazioni a cui potrebbe essere soggetto.

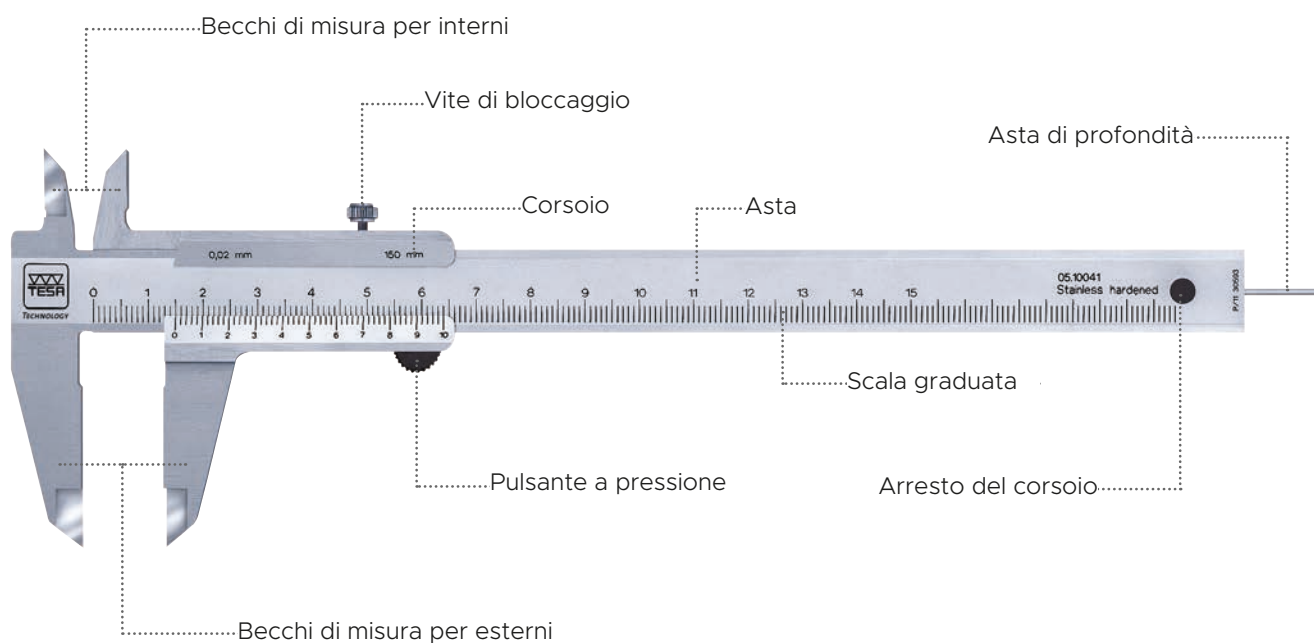


Comfort di utilizzo

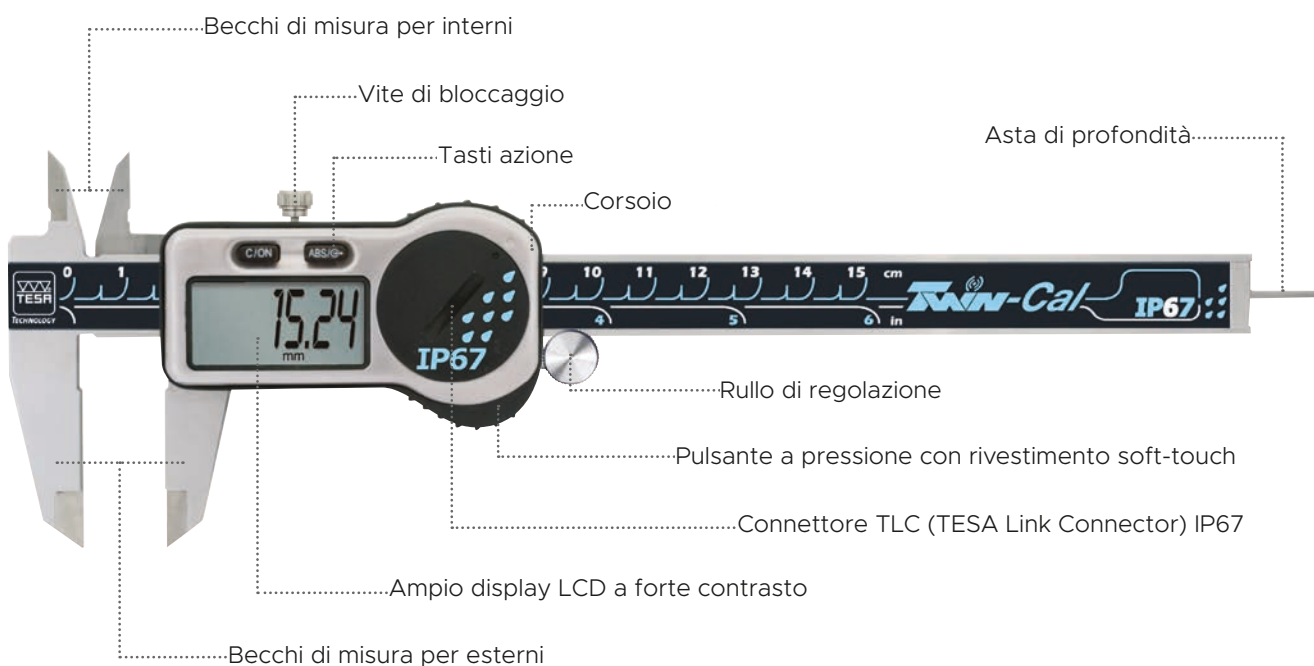
Questi strumenti sono spesso soggetti ad un uso quotidiano costante. Pertanto, il comfort di utilizzo è sicuramente un fattore importante! La maggior parte degli strumenti ha un rivestimento soft-touch per una migliore ergonomia.



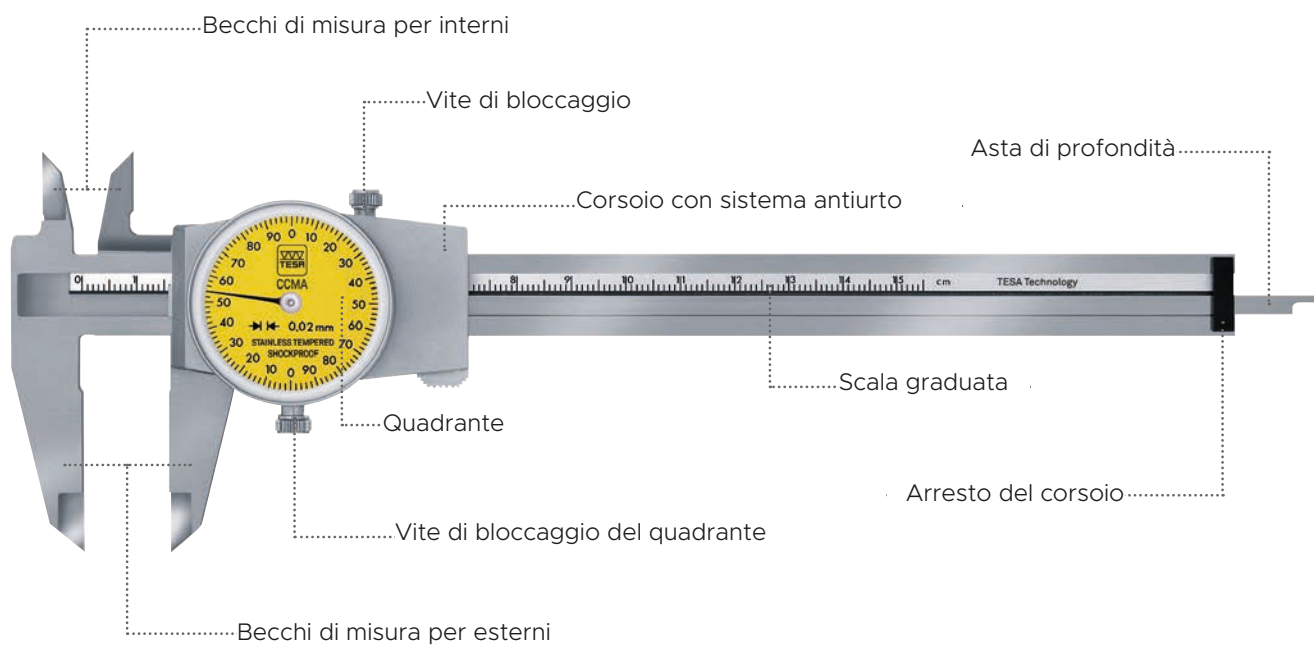
Calibro a nonio



Calibro digitale (TWIN-CAL IP67)



Calibro a quadrante



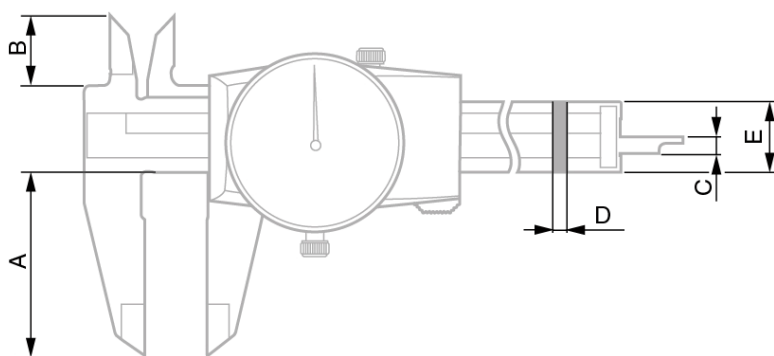
Modelli universali a quadrante, metrici

- STRUMENTO
 - Guida perfetta del corsoio per uno scorrimento dolce e regolare
 - Costruzione robusta con cassa e protezione della cremagliera metallica
 - Sistema antiurto integrato per garantire longevità e stabilità dei risultati nel tempo
- MISURA
 - Facile lettura grazie all'ampio quadrante ad elevato contrasto



Norma	ISO 13385-1:2019
Errori max. ammessi	L = lunghezza in mm $0 < L \leq 100 : \pm 20 \mu\text{m}$ $100 < L \leq 300 : \pm 30 \mu\text{m}$
Materiale	Acciaio inossidabile temprato Cremagliera in acciaio temprato e rettificato
Quadrante	$\varnothing 32 \text{ mm}$ Girevole Con vite di bloccaggio
Caratteristiche particolari	Dispositivo antiurto integrato Con vite di bloccaggio
Compreso nella fornitura	Calibro Rapporto di controllo Dichiarazione di conformità

Calibri a corsoio universali



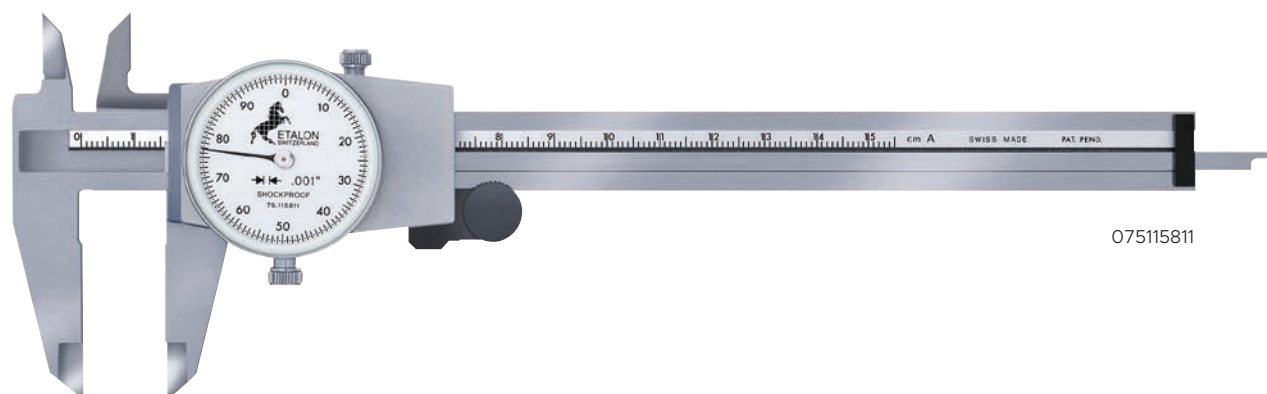
Codice articolo	Campo di misura, mm	Risoluzione, mm	Corsa / giro, mm	Rullo di regolazione	Materiale	A mm	B mm	C mm	D mm	E mm
00510050	0 ÷ 150	0,01	1	Senza	Metallico	40	13	1,5 x 1,9	3,2	15,5
075115821	0 ÷ 150	0,02	1	Senza	Metallico	40	13	1,5 x 1,9	3,2	15,5
00510008	0 ÷ 150	0,02	2	Senza	Metallico	40	13	1,5 x 1,9	3,2	15,5
00510004	0 ÷ 150	0,02	2	Senza	Plastica	40	13	1,5 x 1,9	3,2	15,5
00510045	0 ÷ 200	0,02	2	Con	Metallico	50	18,6	1,5 x 1,9	3,6	15,5
00510046	0 ÷ 300	0,02	2	Con	Metallico	64	20,6	1,5 x 1,9	4	15,5

Accessori

Codice articolo	Descrizione
00560013	Base per misure di profondità per calibri a corsoio universali digitali o a quadrante da 150 mm

Modelli universali a quadrante, in pollici

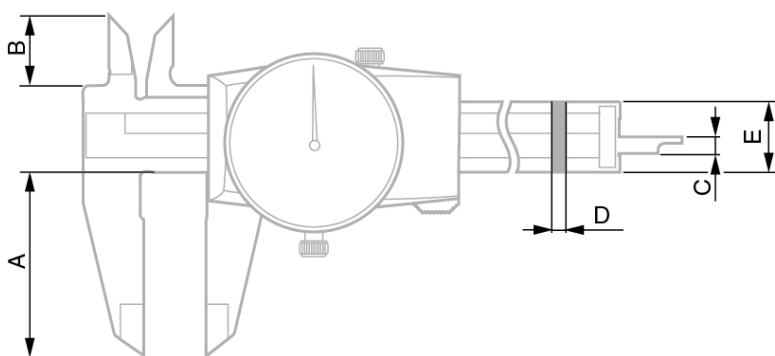
- STRUMENTO
 - Guida perfetta del corsoio per uno scorrimento dolce e regolare
 - Costruzione robusta con cassa e protezione della cremagliera metallica
 - Sistema antiurto integrato per garantire longevità e stabilità dei risultati nel tempo
- MISURA
 - Facile lettura grazie all'ampio quadrante ad elevato contrasto



075115811

Norma	ISO 13385-1:2019
Errori max. ammessi	L = lunghezza in in $0 < L \leq 4: \pm 20 \mu\text{m}$ $4 < L: \pm 30 \mu\text{m}$
Materiale	Acciaio inossidabile temprato Cremagliera in acciaio temprato e rettificato
Quadrante	$\varnothing 1.2$ in Girevole Con vite di bloccaggio
Caratteristiche particolari	Dispositivo antiurto integrato Con vite di bloccaggio
Compreso nella fornitura	Calibro Rapporto di controllo Dichiarazione di conformità

Calibri a corsoio universali



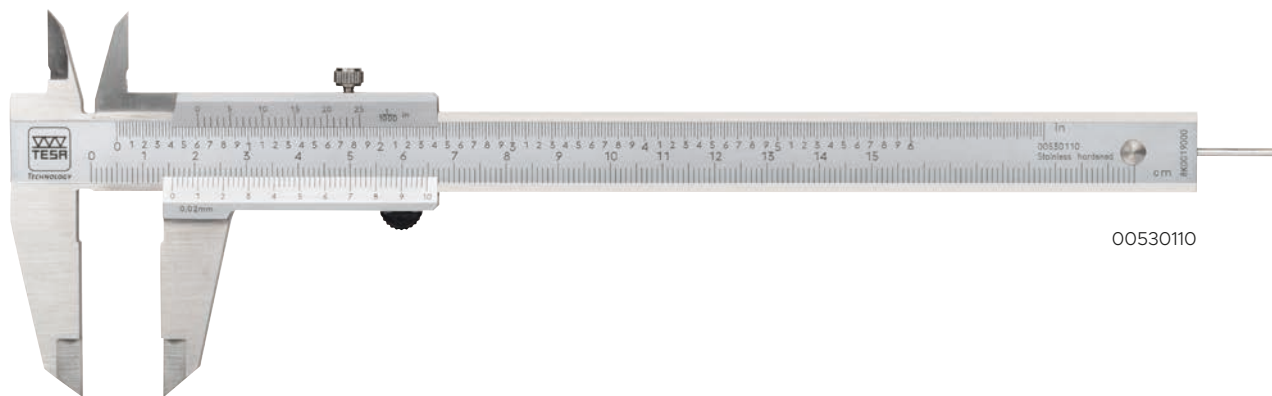
Codice articolo	Campo di misura, in	Risoluzione, in	Corsa / giro, in	Rullo di regolazione	Esecuzione	A mm	B mm	C mm	D mm	E mm
075115811	0 ÷ 6	.001	.1	Con	Quadrante argento	40	16	1,9 x 3,7	3,2	15,5
075116550	0 ÷ 6	.001	.1	Con	Quadrante nero	40	16	1,9 x 3,7	3,2	15,5

Accessori

Codice articolo	Descrizione
00560013	Base per misure di profondità per calibri a corsoio universali digitali o a quadrante da 150 mm

Modelli universali a nonio

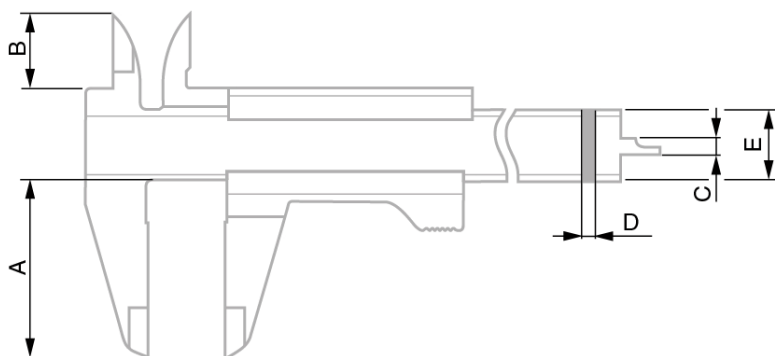
- STRUMENTO
 - Guida perfetta del corsoio per uno scorrimento dolce e regolare
 - Scala principale leggermente ribassata, protetta contro l'usura
- MISURA
 - Riga e nonio cromati opachi per una buona leggibilità



00530110

Norma	ISO 13385-1:2019
Errori max. ammessi	L = lunghezza in mm
	Per risoluzione 0,02 : $0 < L \leq 200 : \pm 30 \mu\text{m}$ $200 < L \leq 300 : \pm 40 \mu\text{m}$
Materiale	Per risoluzione 0,05 : $0 < L \leq 300 : \pm 50 \mu\text{m}$
	Acciaio inossidabile temprato
Caratteristica particolare	Vite di bloccaggio
Compreso nella fornitura	Calibro Rapporto di controllo Dichiarazione di conformità

Calibri a corsoio universali



Codice articolo	Campo di misura, mm	Campo di misura, in	Risoluzione mm	Risoluzione in	Auto-bloccaggio	A mm	B mm	C mm	D mm	E mm
00510070	150		0,02		Senza	40	21	1,3 x 1,8	3	16
00530110	150	6	0,02	.001	Senza	40	21	1,3 x 1,8	3	16
00530121	150	6	0,02	.001	Con	40	21	1,3 x 1,8	3	16
00510073	150		0,05		Senza	40	21	1,3 x 1,8	3	16
00530103	150	6	0,02	1/128	Senza	40	21	1,3 x 1,8	3	16
00530120	150	6	0,05	1/128	Con	40	21	1,3 x 1,8	3	16
00510071	200		0,02		Senza	50	23,5	1,3 x 1,8	3,5	17
00530111	200	8	0,02	.001	Senza	50	23,5	1,3 x 1,8	3,5	17
00510074	200		0,05		Senza	50	23,5	1,3 x 1,8	3,5	17
00530104	200	8	0,05	1/128	Senza	50	23,5	1,3 x 1,8	3,5	17
00510072	300		0,02		Senza	64	27,5	1,8 x 1,9	4	20
00530112	300	12	0,02	.001	Senza	64	27,5	1,8 x 1,9	4	20
00510075	300		0,05		Senza	64	27,5	1,8 x 1,9	4	20
00530105	300	12	0,05	1/128	Senza	64	27,5	1,8 x 1,9	4	20

Accessori

Codice articolo	Descrizione
0051610365	Lente magnetica, ingrandimento 3x
00560055	Base per misure di profondità per calibri a corsoio universali a nonio da 150 mm

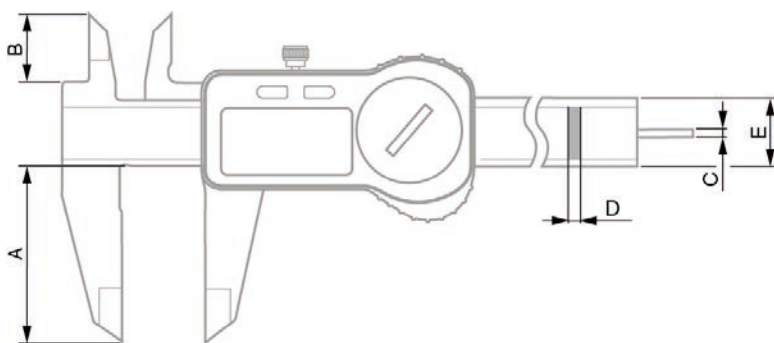
Modelli universali digitali

- STRUMENTO
 - Guida perfetta del corsoio per uno scorrimento dolce e regolare
 - Costruzione robusta per garantire longevità e stabilità dei risultati nel tempo
 - Alto grado di protezione contro liquidi e polveri (anche con trasmettitore per l'invio dei dati collegato)
- MISURA
 - Facile lettura grazie all'ampio display ad elevato contrasto
 - Comfort di utilizzo con gomma «SoftTouch» (modelli TWIN-CAL IP67)
- AUTONOMIA
 - Lunga durata della batteria per evitare sostituzioni troppo frequenti
- GESTIONE DEI DATI
 - Invio dei valori a PC mediante la porta TLC (via cavo o wireless)



Norma	ISO 13385-1:2019
Errori max. ammessi	L = lunghezza in mm $0 < L \leq 100: \pm 20 \mu\text{m}$ $100 < L \leq 300: \pm 30 \mu\text{m}$
Materiale	Acciaio inossidabile
Caratteristica particolare	Vite di bloccaggio
Risoluzione	0,01 mm / .0005 in
Zero	Mobile
Grado di protezione	IP67 o IP40
Display	LCD, 11 mm
Alimentazione	Pila a bottone CR2032
Uscita(e) dati	Con o senza porta TLC
Funzione(i)	Modo stand-by dopo 10 minuti Modo ABS o DIFF Indicatore di batteria scarica
Autonomia	12.000 ore
Unità	mm / in
Compreso nella fornitura	Calibro Pila (1x) Rapporto di controllo Dichiarazione di conformità

Calibri a corsoio universali



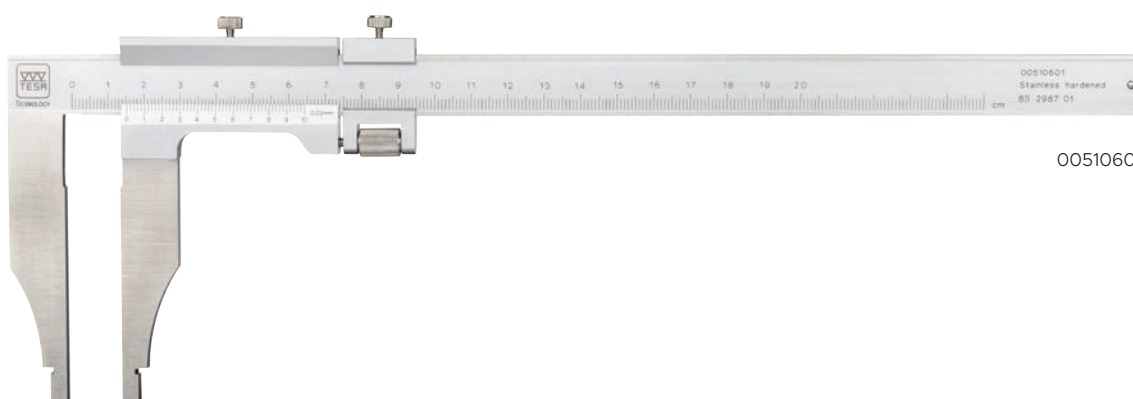
Codice articolo	Campo di misura, mm	Campo di misura, in	Rullo di regolazione	Uscita dati	Grado di protezione	A mm	B mm	C mm	D mm	E mm
00530094	0 ÷ 150	0 ÷ 6	Con	TLC		40	16	∅ 1,6	3,2	15,5
00530097	0 ÷ 150	0 ÷ 6	Senza	TLC		40	16	1,3 x 1,8	3,2	15,5
00530140	0 ÷ 150	0 ÷ 6	Senza		IP67	40	16	1,3 x 1,8	3,2	15,5
00530141	0 ÷ 150	0 ÷ 6	Senza		IP67	40	16	∅ 1,6	3,2	15,5
00530319	0 ÷ 150	0 ÷ 6	Senza	TLC	IP67	40	16	1,3 x 1,8	3,2	15,5
00530320	0 ÷ 150	0 ÷ 6	Senza	TLC	IP67	40	16	∅ 1,6	3,2	15,5
00530321	0 ÷ 150	0 ÷ 6	Con	TLC	IP67	40	16	∅ 1,6	3,2	15,5
00530095	0 ÷ 200	0 ÷ 8	Con	TLC		50	20	1,3 x 1,8	3,5	15,5
00530142	0 ÷ 200	0 ÷ 8	Con		IP67	50	20	1,3 x 1,8	3,5	15,5
00530322	0 ÷ 200	0 ÷ 8	Con	TLC	IP67	50	20	1,3 x 1,8	3,5	15,5
00530096	0 ÷ 300	0 ÷ 12	Con	TLC		64	22	1,4 x 1,8	4	15,5
00530143	0 ÷ 300	0 ÷ 12	Con		IP67	64	22	1,4 x 1,8	4	15,5
00530323	0 ÷ 300	0 ÷ 12	Con	TLC	IP67	64	22	1,4 x 1,8	4	15,5

Accessori

Codice articolo	Descrizione
04760181	Cavo TLC-USB
04760182	Cavo TLC-DIGIMATIC
04760183	Kit trasmettitore Bluetooth® TLC-BLE + ricevitore chiave USB + prolunga 1,5 m
04760184	Trasmettitore Bluetooth® TLC-BLE
04760185	Ricevitore USB + prolunga 1,5 m
04981001	Software DATA-DIRECT
04981002	Software STAT-EXPRESS
DATA-VIEWER	Software gratuito di acquisizione dati
00560013	Base per misure di profondità per calibri a corsoio universali digitali o a quadrante da 150 mm
01961000	Pila a bottone CR2032

Modelli da officina a nonio

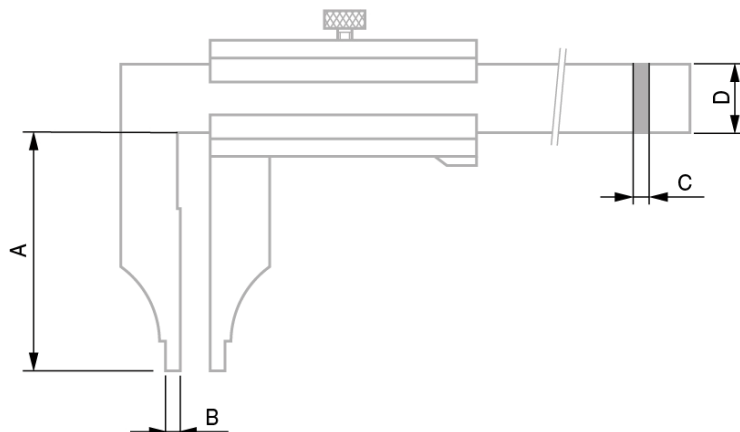
- STRUMENTO
 - Guida perfetta del corsoio per uno scorrimento dolce e regolare
 - Scala principale leggermente ribassata, protetta contro l'usura
- MISURA
 - Riga e nonio cromati opachi per una buona leggibilità
 - Con o senza regolazione micrometrica



00510601

Norma	ISO 13385-1:2019
Errori max. ammessi	<p>L = lunghezza in mm</p> <p>Per risoluzione 0,02:</p> <p>0 < L ≤ 250: ± 30 μm</p> <p>250 < L ≤ 400: ± 40 μm</p> <p>400 < L ≤ 500: ± 50 μm</p> <p>Per risoluzione 0,05:</p> <p>0 < L ≤ 300: ± 50 μm</p> <p>300 < L ≤ 400: ± 60 μm</p> <p>400 < L ≤ 500: ± 70 μm</p>
Materiale	Acciaio inossidabile temprato
Caratteristiche particolari	Con o senza regolazione micrometrica Vite di bloccaggio
Compreso nella fornitura	Calibro Rapporto di controllo Dichiarazione di conformità

Calibri a corsoio da officina



Codice articolo	Campo di misura, mm	Campo di misura, in	Risoluzione mm	Risoluzione in	Regolazione micrometrica	A mm	B mm	C mm	D mm
00510509	0 ÷ 200		0,02		Senza	60	5	3,5	17
00510601	0 ÷ 200		0,02		Con	60	5	3,5	17
00510506	0 ÷ 200		0,05		Senza	60	5	3,5	17
00510602	0 ÷ 200		0,05		Con	60	5	3,5	17
00530506	0 ÷ 200	0 ÷ 8	0,05	1/128	Senza	60	5	3,5	17
00530602	0 ÷ 200	0 ÷ 8	0,05	1/128	Con	60	5	3,5	17
00510521	0 ÷ 300		0,02		Senza	90	5	4	20
00510621	0 ÷ 300		0,02		Con	90	5	4	20
00510522	0 ÷ 300		0,05		Senza	90	5	4	20
00510622	0 ÷ 300		0,05		Con	90	5	4	20
00530522	0 ÷ 300	0 ÷ 12	0,05	1/128	Senza	90	5	4	20
00530622	0 ÷ 300	0 ÷ 12	0,05	1/128	Con	90	5	4	20
00510541	0 ÷ 500		0,02		Senza	150	10	6	28
00510641	0 ÷ 500		0,02		Con	150	10	6	28
00510542	0 ÷ 500		0,05		Senza	150	10	6	28
00510642	0 ÷ 500		0,05		Con	150	10	6	28
00530542	0 ÷ 500	0 ÷ 20	0,05	1/128	Senza	150	10	6	28
00530642	0 ÷ 500	0 ÷ 20	0,05	1/128	Con	150	10	6	28

Accessori

Codice articolo	Descrizione
0051610365	Lente magnetica, ingrandimento 3x

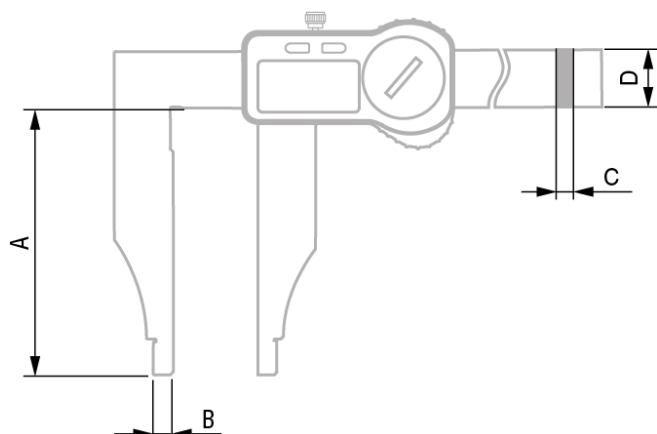
Modelli da officina digitali

- **STRUMENTO**
 - Costruzione robusta per garantire longevità e stabilità dei risultati nel tempo
 - Alto grado di protezione contro liquidi e polveri (anche con trasmettitore per l'invio dei dati collegato)
- **MISURA**
 - Facile lettura grazie all'ampio display ad elevato contrasto
 - Comfort di utilizzo con gomma «SoftTouch»
- **AUTONOMIA**
 - Lunga durata della batteria per evitare sostituzioni troppo frequenti
- **GESTIONE DEI DATI**
 - Invio dei valori a PC mediante la porta TLC (via cavo o wireless)



Norma	ISO 13385-1:2019
Errori max. ammessi	L = lunghezza in mm $0 < L \leq 100: \pm 30 \mu\text{m}$ $100 < L \leq 600: \pm 40 \mu\text{m}$ $600 < L \leq 1000: \pm 60 \mu\text{m}$
Materiale	Acciaio inossidabile
Caratteristica particolare	Vite di bloccaggio
Risoluzione	0,01 mm / .0005 in
Zero	Fisso
Grado di protezione	IP67
Display	LCD, 11 mm
Alimentazione	Pila a bottone CR2032
Uscita(e) dati	TLC
Funzione(i)	Modo stand-by dopo 10 minuti Modo ABS o DIFF Indicatore di batteria scarica
Autonomia	12.000 ore
Unità	mm / in
Compreso nella fornitura	Calibro Pila (1x) Rapporto di controllo Dichiarazione di conformità

Calibri a corsoio da officina



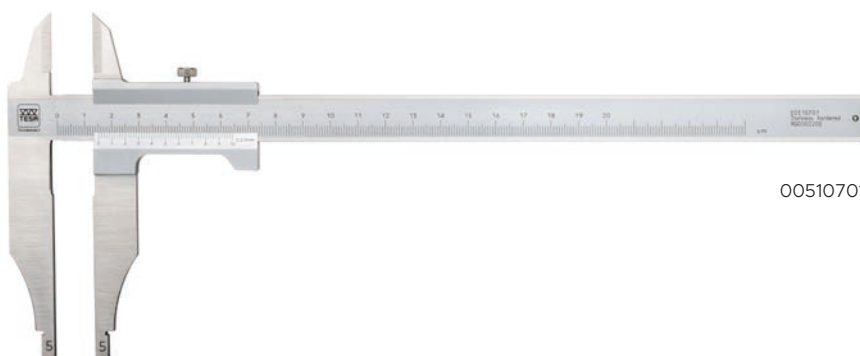
Codice articolo	Campo di misura, mm	Campo di misura, in	Uscita dati	Grado di protezione	A mm	B mm	C mm	D mm
00530421	0 ÷ 200	0 ÷ 8	TLC	IP67	80	5	4	20
00530423	0 ÷ 300	0 ÷ 12	TLC	IP67	80	5	4	20
00530424	0 ÷ 500	0 ÷ 20	TLC	IP67	150	10	6	28
00530425	0 ÷ 600	0 ÷ 24	TLC	IP67	150	10	6	28
00530426	0 ÷ 800	0 ÷ 32	TLC	IP67	150	10	8	32
00530427	0 ÷ 1000	0 ÷ 39	TLC	IP67	150	10	8	32

Accessori

Codice articolo	Descrizione
04760181	Cavo TLC-USB
04760182	Cavo TLC-DIGIMATIC
04760183	Kit trasmettitore Bluetooth® TLC-BLE + ricevitore chiave USB + prolunga 1,5 m
04760184	Trasmettitore Bluetooth® TLC-BLE
04760185	Ricevitore USB + prolunga 1,5 m
04981001	Software DATA-DIRECT
04981002	Software STAT-EXPRESS
DATA-VIEWER	Software gratuito di acquisizione dati
01961000	Pila a bottone CR2032

Modelli da officina a nonio con becchi per esterni a punta

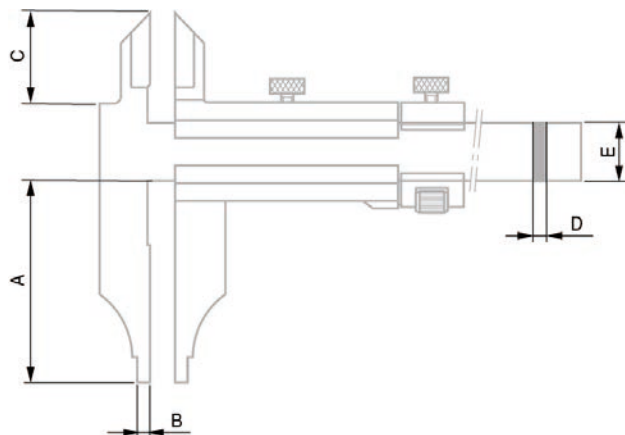
- STRUMENTO
 - Guida perfetta del corsoio per uno scorrimento dolce e regolare
 - Scala principale leggermente ribassata, protetta contro l'usura
- MISURA
 - Riga e nonio cromati opachi per una buona leggibilità
 - Con o senza regolazione micrometrica



00510701

Norma	ISO 13385-1:2019
Errori max. ammessi	L = lunghezza in mm Per risoluzione 0,02: $0 < L \leq 250: \pm 30 \mu\text{m}$ $250 < L \leq 400: \pm 40 \mu\text{m}$ $400 < L \leq 500: \pm 50 \mu\text{m}$ Per risoluzione 0,05: $0 < L \leq 300: \pm 50 \mu\text{m}$ $300 < L \leq 400: \pm 60 \mu\text{m}$ $400 < L \leq 500: \pm 70 \mu\text{m}$
Materiale	Acciaio inossidabile temprato
Caratteristiche particolari	Con o senza regolazione micrometrica Vite di bloccaggio
Compreso nella fornitura	Calibro Rapporto di controllo Dichiarazione di conformità

Calibri a corsoio da officina



Codice articolo	Campo di misura, mm	Campo di misura, in	Risoluzione mm	Risoluzione, in	Regolazione micrometrica	A mm	B mm	C mm	D mm	E mm
00510701	0 ÷ 200		0,02		Senza	60	5	30	3,5	17
00510801	0 ÷ 200		0,02		Con	60	5	30	3,5	17
00510702	0 ÷ 200		0,05		Senza	60	5	30	3,5	17
00510802	0 ÷ 200		0,05		Con	60	5	30	3,5	17
00530702	0 ÷ 200	0 ÷ 8	0,05	1/128	Senza	60	5	30	3,5	17
00530802	0 ÷ 200	0 ÷ 8	0,05	1/128	Con	60	5	30	3,5	17
00510721	0 ÷ 300		0,02		Senza	90	5	38	4	20
00510821	0 ÷ 300		0,02		Con	90	5	38	4	20
00510722	0 ÷ 300		0,05		Senza	90	5	38	4	20
00510822	0 ÷ 300		0,05		Con	90	5	38	4	20
00530722	0 ÷ 300	0 ÷ 12	0,05	1/128	Senza	90	5	38	4	20
00530822	0 ÷ 300	0 ÷ 12	0,05	1/128	Con	90	5	38	4	20
00510741	0 ÷ 500		0,02		Senza	150	10	60	6	28
00510841	0 ÷ 500		0,02		Con	150	10	60	6	28
00510742	0 ÷ 500		0,05		Senza	150	10	60	6	28
00510842	0 ÷ 500		0,05		Con	150	10	60	6	28
00530742	0 ÷ 500	0 ÷ 20	0,05	1/128	Senza	150	10	60	6	28
00530842	0 ÷ 500	0 ÷ 20	0,05	1/128	Con	150	10	60	6	28

Accessori

Codice articolo	Descrizione
0051610365	Lente magnetica, ingrandimento 3x

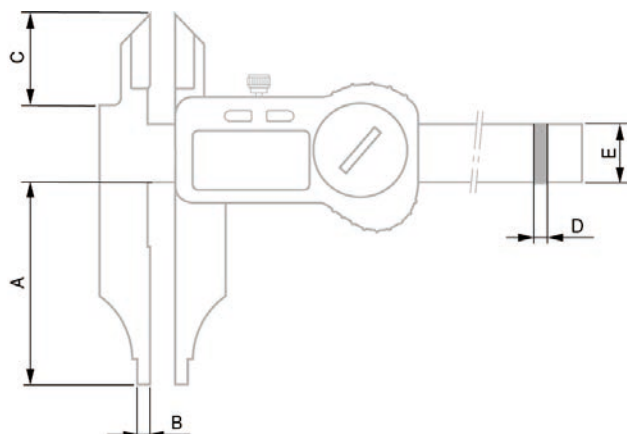
Modelli da officina digitali con becchi per esterni a punta

- **STRUMENTO**
 - Costruzione robusta per garantire longevità e stabilità dei risultati nel tempo
 - Alto grado di protezione contro liquidi e polveri (anche con trasmettitore per l'invio dei dati collegato)
- **MISURA**
 - Facile lettura grazie all'ampio display ad elevato contrasto
 - Comfort di utilizzo con gomma «SoftTouch»
- **AUTONOMIA**
 - Lunga durata della batteria per evitare sostituzioni troppo frequenti
- **GESTIONE DEI DATI**
 - Invio dei valori a PC mediante la porta TLC (via cavo o wireless)



Norma	ISO 13385-1:2019
Errori max. ammessi	L = lunghezza in mm $0 < L \leq 100: \pm 30 \mu\text{m}$ $100 < L \leq 600: \pm 40 \mu\text{m}$ $600 < L \leq 1000: \pm 60 \mu\text{m}$
Materiale	Acciaio inossidabile
Caratteristica particolare	Vite di bloccaggio
Risoluzione	0,01 mm / .0005 in
Zero	Fisso
Grado di protezione	IP67
Display	LCD, 11 mm
Alimentazione	Pila a bottone CR2032
Uscita(e) dati	TLC
Funzione(i)	Modo stand-by dopo 10 minuti Modo ABS o DIFF Indicatore di batteria scarica
Autonomia	12.000 ore
Unità	mm / in
Compreso nella fornitura	Calibro Pila (1x) Rapporto di controllo Dichiarazione di conformità

Calibri a corsoio da officina



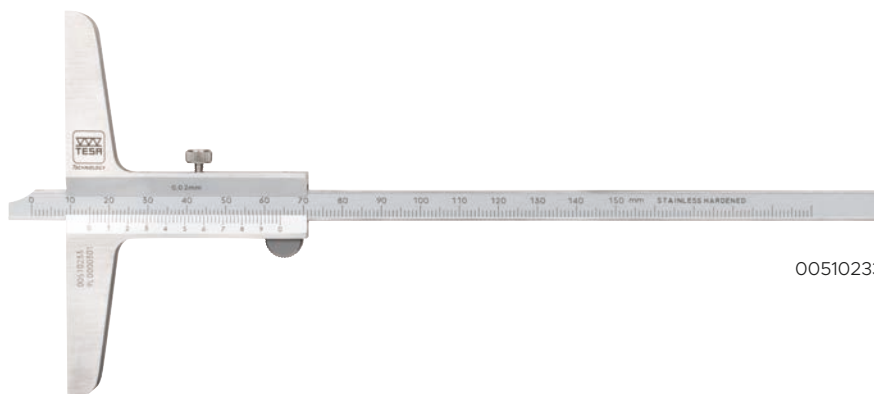
Codice articolo	Campo di misura, mm	Campo di misura, in	Uscita dati	Grado di protezione	A mm	B mm	C mm	D mm	E mm
00530431	0 ÷ 200	0 ÷ 8	TLC	IP67	80	5	30	4	20
00530433	0 ÷ 300	0 ÷ 12	TLC	IP67	90	5	37	4	20
00530434	0 ÷ 500	0 ÷ 20	TLC	IP67	150	10	60	6	28
00530435	0 ÷ 600	0 ÷ 24	TLC	IP67	150	10	60	6	28
00530436	0 ÷ 800	0 ÷ 32	TLC	IP67	150	10	56	8	32
00530437	0 ÷ 1000	0 ÷ 39	TLC	IP67	150	10	56	8	32

Accessori

Codice articolo	Descrizione
04760181	Cavo TLC-USB
04760182	Cavo TLC-DIGIMATIC
04760183	Kit trasmettitore Bluetooth® TLC-BLE + ricevitore chiave USB + prolunga 1,5 m
04760184	Trasmettitore Bluetooth® TLC-BLE
04760185	Ricevitore USB + prolunga 1,5 m
04981001	Software DATA-DIRECT
04981002	Software STAT-EXPRESS
DATA-VIEWER	Software gratuito di acquisizione dati
01961000	Pila a bottone CR2032

Modelli di profondità a nonio con superficie di misura ridotta

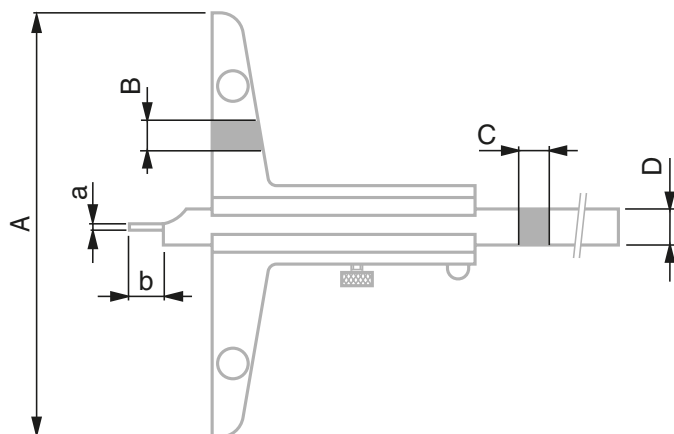
- STRUMENTO
 - Guida perfetta del corsoio per uno scorrimento dolce e regolare
 - Scala principale leggermente ribassata, protetta contro l'usura
- MISURA
 - Riga e nonio cromati opachi per una buona leggibilità
 - Con o senza punta in acciaio



00510233

Norma	ISO 13385-2:2019
Errori max. ammessi	L = lunghezza in mm Per risoluzione 0,02: $0 < L \leq 100: \pm 30 \mu\text{m}$ $100 < L \leq 300: \pm 40 \mu\text{m}$ $300 < L \leq 500: \pm 50 \mu\text{m}$ Per risoluzione 0,05: $0 < L \leq 500: \pm 50 \mu\text{m}$
Materiale	Acciaio inossidabile temprato
Caratteristiche particolari	Con o senza punta in acciaio Vite di bloccaggio
Compreso nella fornitura	Calibro Rapporto di controllo Dichiarazione di conformità

Calibri a corsoio di profondità



Codice articolo	Campo di misura, mm	Risoluzione mm	Punta in acciaio	A mm	B mm	C mm	D mm	a mm	b mm
00510233	0 ÷ 150	0,02	Senza	100	6,5	3	8		
00510234	0 ÷ 150	0,05	Senza	100	6,5	3	8		
00510223	0 ÷ 150	0,02	Con	100	6,5	3	8	Ø1,5	8
00510224	0 ÷ 150	0,05	Con	100	6,5	3	8	Ø1,5	8
00510243	0 ÷ 200	0,02	Senza	100	6,5	3	8		
00510244	0 ÷ 200	0,05	Senza	100	6,5	3	8		
00510225	0 ÷ 200	0,02	Con	100	6,5	3	8	Ø1,5	8
00510226	0 ÷ 200	0,05	Con	100	6,5	3	8	Ø1,5	8
00510253	0 ÷ 300	0,02	Senza	150	8	4	12		
00510254	0 ÷ 300	0,05	Senza	150	8	4	12		
00510227	0 ÷ 300	0,02	Con	150	8	4	12	Ø2	8
00510228	0 ÷ 300	0,05	Con	150	8	4	12	Ø2	8
00510263	0 ÷ 500	0,02	Senza	150	8	4	12		
00510264	0 ÷ 500	0,05	Senza	150	8	4	12		

Accessori

Codice articolo	Descrizione
0051610365	Lente magnetica, ingrandimento 3x
00560108	Base amovibile, 180 mm, per calibri a corsoio di profondità a nonio ≥ 300 mm
00560109	Base amovibile, 260 mm, per calibri a corsoio di profondità a nonio ≥ 300 mm
00560110	Base amovibile, 320 mm, per calibri a corsoio di profondità a nonio ≥ 300 mm

Modelli di profondità digitali con superficie di misura ridotta

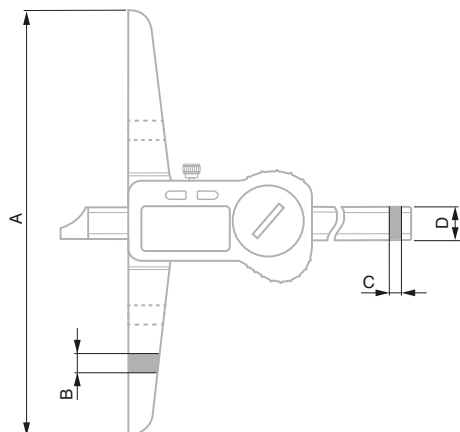
- **STRUMENTO**
 - Costruzione robusta per garantire longevità e stabilità dei risultati nel tempo
 - Alto grado di protezione contro liquidi e polveri (anche con trasmettitore per l'invio dei dati collegato)
- **MISURA**
 - Facile lettura grazie all'ampio display ad elevato contrasto
 - Comfort di utilizzo con gomma «SoftTouch»
- **AUTONOMIA**
 - Lunga durata della batteria per evitare sostituzioni troppo frequenti
- **GESTIONE DEI DATI**
 - Invio dei valori a PC mediante la porta TLC (via cavo o wireless)



00530441

Norma	ISO 13385-2:2019
Errori max. ammessi	L = lunghezza in mm $0 < L \leq 100: \pm 20 \mu\text{m}$ $100 < L \leq 500: \pm 30 \mu\text{m}$
Materiale	Acciaio inossidabile
Caratteristica particolare	Vite di bloccaggio
Risoluzione	0,01 mm / .0005 in
Zero	Fisso
Grado di protezione	IP67
Display	LCD, 11 mm
Alimentazione	Pila a bottone CR2032
Uscita(e) dati	TLC
Funzione(i)	Modo stand-by dopo 10 minuti Modo ABS o DIFF Indicatore di batteria scarica
Autonomia	12.000 ore
Unità	mm / in
Compreso nella fornitura	Calibro Pila (1x) Rapporto di controllo Dichiarazione di conformità

Calibri a corsoio di profondità



Codice articolo	Campo di misura, mm	Campo di misura, in	Uscita dati	Grado di protezione	A mm	B mm	C mm	D mm
00530441	0 ÷ 200	0 ÷ 8	TLC	IP67	100	8,5	4	15
00530443	0 ÷ 300	0 ÷ 12	TLC	IP67	150	8,5	4	15
00530444	0 ÷ 500	0 ÷ 20	TLC	IP67	150	8,5	4	15

Accessori

Codice articolo	Descrizione
04760181	Cavo TLC-USB
04760182	Cavo TLC-DIGIMATIC
04760183	Kit trasmettitore Bluetooth® TLC-BLE + ricevitore chiave USB + prolunga 1,5 m
04760184	Trasmettitore Bluetooth® TLC-BLE
04760185	Ricevitore USB + prolunga 1,5 m
04981001	Software DATA-DIRECT
04981002	Software STAT-EXPRESS
DATA-VIEWER	Software gratuito di acquisizione dati
00560103	Base amovibile, 200 mm, per calibri a corsoio di profondità digitali
00560104	Base amovibile, 300 mm, per calibri a corsoio di profondità digitali
00560105	Base amovibile, 400 mm, per calibri a corsoio di profondità digitali
01961000	Pila a bottone CR2032

Modelli di profondità a nonio con piedino fisso

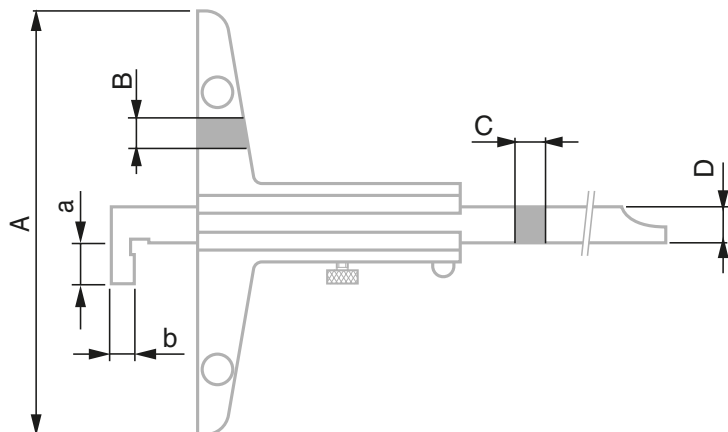
- STRUMENTO
 - Guida perfetta del corsoio per uno scorrimento dolce e regolare
 - Scala principale leggermente ribassata, protetta contro l'usura
- MISURA
 - Riga e nonio cromati opachi per una buona leggibilità



00510280

Norma	ISO 13385-2:2019
Errori max. ammessi	L = lunghezza in mm Per risoluzione 0,02: $0 < L \leq 100: \pm 30 \mu\text{m}$ $100 < L \leq 300: \pm 40 \mu\text{m}$ $300 < L \leq 500: \pm 50 \mu\text{m}$ Per risoluzione 0,05: $0 < L \leq 500: \pm 50 \mu\text{m}$
Materiale	Acciaio inossidabile temprato
Caratteristica particolare	Vite di bloccaggio
Compreso nella fornitura	Calibro Rapporto di controllo Dichiarazione di conformità

Calibri a corsoio di profondità



Codice articolo	Campo di misura, mm	Risoluzione mm	Numero di piedini	A mm	B mm	C mm	D mm	a mm	b mm
00510275	0 ÷ 150	0,02	1	100	6,5	3	8	12	5
00510276	0 ÷ 150	0,05	1	100	6,5	3	8	12	5
00510277	0 ÷ 200	0,02	1	100	6,5	3	8	12	5
00510278	0 ÷ 200	0,05	1	100	6,5	3	8	12	5
00510279	0 ÷ 300	0,02	1	150	8	4	10	16	10
00510280	0 ÷ 300	0,05	1	150	8	4	10	16	10
00510281	0 ÷ 500	0,02	1	150	8	4	10	16	10
00510282	0 ÷ 500	0,05	1	150	8	4	10	16	10

Accessori

Codice articolo	Descrizione
0051610365	Lente magnetica, ingrandimento 3x
00560108	Base amovibile, 180 mm, per calibri a corsoio di profondità a nonio ≥ 300 mm
00560109	Base amovibile, 260 mm, per calibri a corsoio di profondità a nonio ≥ 300 mm
00560110	Base amovibile, 320 mm, per calibri a corsoio di profondità a nonio ≥ 300 mm

Modelli di profondità digitali con piedino(i) fisso(i)

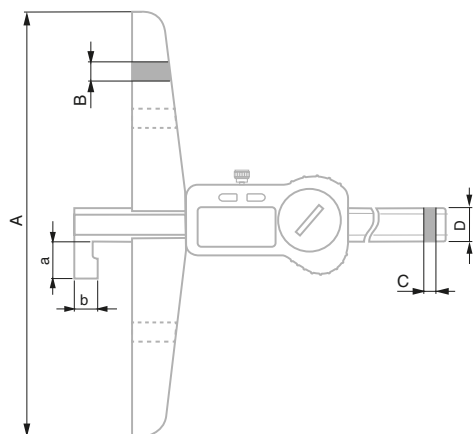
- **STRUMENTO**
 - Costruzione robusta per garantire longevità e stabilità dei risultati nel tempo
 - Alto grado di protezione contro liquidi e polveri (anche con trasmettitore per l'invio dei dati collegato)
- **MISURA**
 - Facile lettura grazie all'ampio display ad elevato contrasto
 - Comfort di utilizzo con gomma «SoftTouch»
- **AUTONOMIA**
 - Lunga durata della batteria per evitare sostituzioni troppo frequenti
- **GESTIONE DEI DATI**
 - Invio dei valori a PC mediante la porta TLC (via cavo o wireless)



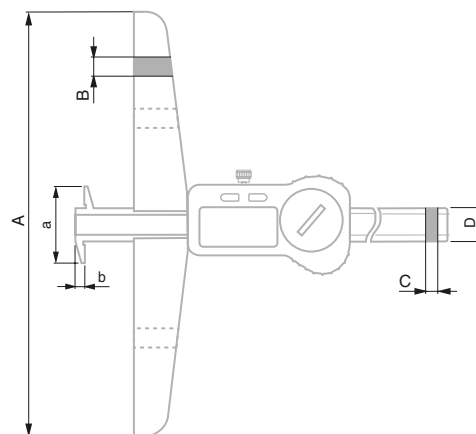
00530445

Norma	ISO 13385-2:2019
Errori max. ammessi	L = lunghezza in mm $0 < L \leq 100: \pm 20 \mu\text{m}$ $100 < L \leq 500: \pm 30 \mu\text{m}$
Materiale	Acciaio inossidabile
Caratteristica particolare	Vite di bloccaggio
Risoluzione	0,01 mm / .0005 in
Zero	Fisso
Grado di protezione	IP67
Display	LCD, 11 mm
Alimentazione	Pila a bottone CR2032
Uscita(e) dati	TLC
Funzione(i)	Modo stand-by dopo 10 minuti Modo ABS o DIFF Indicatore di batteria scarica
Autonomia	12.000 ore
Unità	mm / in
Compreso nella fornitura	Calibro Pila (1x) Rapporto di controllo Dichiarazione di conformità

Calibri a corsoio di profondità



00530445 e 00530446



00530447

Codice articolo	Campo di misura, mm	Campo di misura, in	Numero di piedini	Uscita dati	Grado di protezione	A mm	B mm	C mm	D mm	a mm	b mm
00530445	0 ÷ 300	0 ÷ 12	1	TLC	IP67	150	8,5	4	15	15,5	10
00530446	0 ÷ 500	0 ÷ 20	1	TLC	IP67	150	8,5	4	15	15,5	10
00530447	0 ÷ 300	0 ÷ 12	2	TLC	IP67	150	8,5	4	15	27,5	5

Accessori

Codice articolo	Descrizione
04760181	Cavo TLC-USB
04760182	Cavo TLC-DIGIMATIC
04760183	Kit trasmettitore Bluetooth® TLC-BLE + ricevitore chiave USB + prolunga 1,5 m
04760184	Trasmettitore Bluetooth® TLC-BLE
04760185	Ricevitore USB + prolunga 1,5 m
04981001	Software DATA-DIRECT
04981002	Software STAT-EXPRESS
DATA-VIEWER	Software gratuito di acquisizione dati
00560103	Base amovibile, 200 mm, per calibri a corsoio di profondità digitali
00560104	Base amovibile, 300 mm, per calibri a corsoio di profondità digitali
00560105	Base amovibile, 400 mm, per calibri a corsoio di profondità digitali
01961000	Pila a bottone CR2032

Modelli di profondità a nonio con piedino girevole

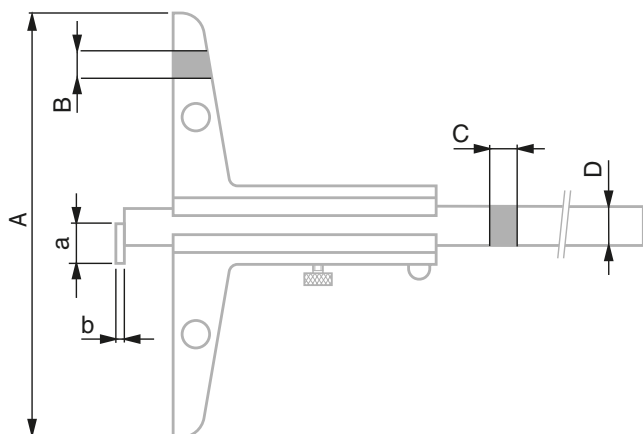
- STRUMENTO
 - Guida perfetta del corsoio per uno scorrimento dolce e regolare
 - Scala principale leggermente ribassata, protetta contro l'usura
- MISURA
 - Riga e nonio cromati opachi per una buona leggibilità



00510294

Norma	ISO 13385-2:2019
Errori max. ammessi	L = lunghezza in mm Per risoluzione 0,02: $0 < L \leq 100: \pm 30 \mu\text{m}$ $100 < L \leq 300: \pm 40 \mu\text{m}$ $300 < L \leq 500: \pm 50 \mu\text{m}$ Per risoluzione 0,05: $0 < L \leq 500: \pm 50 \mu\text{m}$
Materiale	Acciaio inossidabile temprato
Caratteristica particolare	Vite di bloccaggio
Compreso nella fornitura	Calibro Rapporto di controllo Dichiarazione di conformità

Calibri a corsoio di profondità



Codice articolo	Campo di misura mm	Risoluzione mm	A mm	B mm	C mm	D mm	a mm	b mm
00510291	0 ÷ 150	0,02	150	8,5	4	12	5,3	2
00510292	0 ÷ 150	0,05	150	8,5	4	12	5,3	2
00510293	0 ÷ 250	0,02	150	8,5	4	12	5,3	2
00510294	0 ÷ 250	0,05	150	8,5	4	12	5,3	2
00510295	0 ÷ 500	0,02	150	8,5	4	12	5,3	2
00510296	0 ÷ 500	0,05	150	8,5	4	12	5,3	2

Accessori

Codice articolo	Descrizione
0051610365	Lente magnetica, ingrandimento 3x
00560108	Base amovibile, 180 mm, per calibri a corsoio di profondità a nonio ≥ 300 mm
00560109	Base amovibile, 260 mm, per calibri a corsoio di profondità a nonio ≥ 300 mm
00560110	Base amovibile, 320 mm, per calibri a corsoio di profondità a nonio ≥ 300 mm

Modelli di profondità digitali con piedino girevole

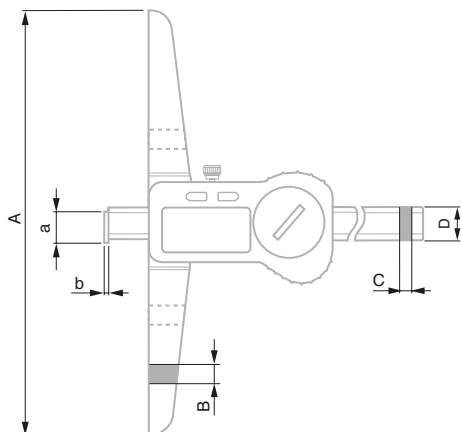
- **STRUMENTO**
 - Costruzione robusta per garantire longevità e stabilità dei risultati nel tempo
 - Alto grado di protezione contro liquidi e polveri (anche con trasmettitore per l'invio dei dati collegato)
- **MISURA**
 - Facile lettura grazie all'ampio display ad elevato contrasto
 - Comfort di utilizzo con gomma «SoftTouch»
- **AUTONOMIA**
 - Lunga durata della batteria per evitare sostituzioni troppo frequenti
- **GESTIONE DEI DATI**
 - Invio dei valori a PC mediante la porta TLC (via cavo o wireless)



00530448

Norma	ISO 13385-2:2019
Errori max. ammessi	L = lunghezza in mm $0 < L \leq 100: \pm 20 \mu\text{m}$ $100 < L \leq 500: \pm 30 \mu\text{m}$
Materiale	Acciaio inossidabile
Caratteristica particolare	Vite di bloccaggio
Risoluzione	0,01 mm / .0005 in
Zero	Fisso
Grado di protezione	IP67
Display	LCD, 11 mm
Alimentazione	Pila a bottone CR2032
Uscita(e) dati	TLC
Funzione(i)	Modo stand-by dopo 10 minuti Modo ABS o DIFF Indicatore di batteria scarica
Autonomia	12.000 ore
Unità	mm / in
Compreso nella fornitura	Calibro Pila (1x) Rapporto di controllo Dichiarazione di conformità

Calibri a corsoio di profondità



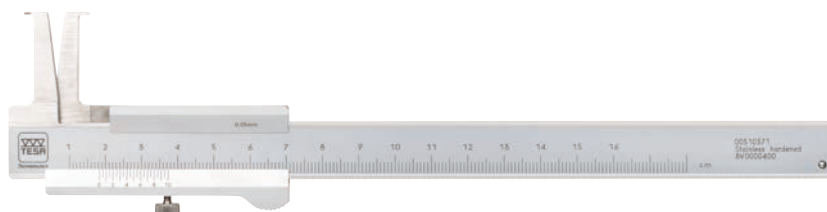
Codice articolo	Campo di misura, mm	Campo di misura, in	Uscita dati	Grado di protezione	A mm	B mm	C mm	D mm	a mm	b mm
00530448	0 ÷ 250	0 ÷ 10	TLC	IP67	150	8,5	4	15	15,7	2
00530449	0 ÷ 350	0 ÷ 14	TLC	IP67	150	8,5	4	15	15,7	2
00530450	0 ÷ 500	0 ÷ 20	TLC	IP67	150	8,5	4	15	15,7	2

Accessori

Codice articolo	Descrizione
04760181	Cavo TLC-USB
04760182	Cavo TLC-DIGIMATIC
04760183	Kit trasmettitore Bluetooth® TLC-BLE + ricevitore chiave USB + prolunga 1,5 m
04760184	Trasmettitore Bluetooth® TLC-BLE
04760185	Ricevitore USB + prolunga 1,5 m
04981001	Software DATA-DIRECT
04981002	Software STAT-EXPRESS
DATA-VIEWER	Software gratuito di acquisizione dati
00560103	Base amovibile, 200 mm, per calibri a corsoio di profondità digitali
00560104	Base amovibile, 300 mm, per calibri a corsoio di profondità digitali
00560105	Base amovibile, 400 mm, per calibri a corsoio di profondità digitali
01961000	Pila a bottone CR2032

Modelli speciali a nonio per misure di gole interne

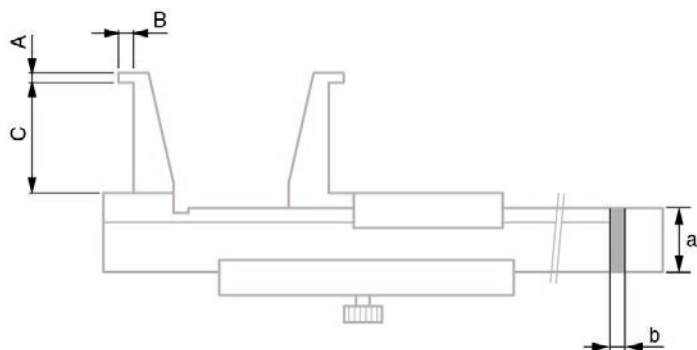
- STRUMENTO
 - Guida perfetta del corsoio per uno scorrimento dolce e regolare
 - Scala principale leggermente ribassata, protetta contro l'usura
- MISURA
 - Riga e nonio cromati opachi per una buona leggibilità



00510371

Norma	Norma del costruttore
Errori max. ammessi	L = lunghezza dei becchi in mm Per risoluzione 0,02: $40 < L \leq 60: \pm 80 \mu\text{m}$ $60 < L \leq 80: \pm 100 \mu\text{m}$ $80 < L \leq 100: \pm 120 \mu\text{m}$ Per risoluzione 0,05: $0 < L \leq 40: \pm 50 \mu\text{m}$
Materiale	Acciaio inossidabile temprato
Caratteristica particolare	Vite di bloccaggio
Compreso nella fornitura	Calibro Rapporto di controllo Dichiarazione di conformità

Calibri a corsoio speciali



Codice articolo	Campo di misura mm	Risoluzione mm	A mm	B mm	C mm	a mm	b mm
00510371	10 ÷ 160	0,05	0,9	3	25	16	3
00510375	20 ÷ 160	0,05	2	5	40	16	3
00510383	26 ÷ 200	0,02	3	7	60	16	3
00510387	30 ÷ 250	0,02	4	8,5	80	20	4
00510393	35 ÷ 300	0,02	5	10	100	20	4

Accessori

Codice articolo=	Descrizione
0051610365	Lente magnetica, ingrandimento 3x

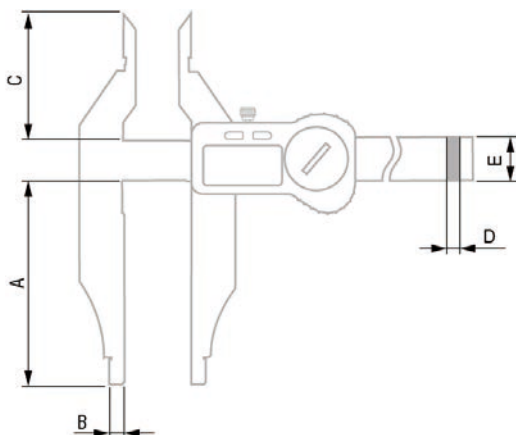
Modello speciale digitale con becchi per interni a punta

- STRUMENTO
 - Costruzione robusta per garantire longevità e stabilità dei risultati nel tempo
 - Alto grado di protezione contro liquidi e polveri (anche con trasmettitore per l'invio dei dati collegato)
- MISURA
 - Facile lettura grazie all'ampio display ad elevato contrasto
 - Comfort di utilizzo con gomma «SoftTouch»
- AUTONOMIA
 - Lunga durata della batteria per evitare sostituzioni troppo frequenti
- GESTIONE DEI DATI
 - Invio dei valori a PC mediante la porta TLC (via cavo o wireless)



Norma	ISO 13385-1:2019
Errori max. ammessi	L = lunghezza in mm $0 < L \leq 100: \pm 30 \mu\text{m}$ $100 < L \leq 600: \pm 40 \mu\text{m}$
Materiale	Acciaio inossidabile
Caratteristica particolare	Vite di bloccaggio
Risoluzione	0,01 mm / .0005 in
Zero	Fisso
Grado di protezione	IP67
Display	LCD, 11 mm
Alimentazione	Pila a bottone CR2032
Uscita(e) dati	TLC
Funzione(i)	Modo stand-by dopo 10 minuti Modo ABS o DIFF Indicatore di batteria scarica
Autonomia	12.000 ore
Unità	mm / in
Compreso nella fornitura	Calibro Pila (1x) Rapporto di controllo Dichiarazione di conformità

Calibri a corsoio speciali



Codice articolo	Campo di misura, mm	Campo di misura, in	Uscita dati	Grado di protezione	A mm	B mm	C mm	D mm	E mm
00530430	0 ÷ 250	0 ÷ 10	TLC	IP67	80	5	54	4	20

Accessori

Codice articolo	Descrizione
04760181	Cavo TLC-USB
04760182	Cavo TLC-DIGIMATIC
04760183	Kit trasmettitore Bluetooth® TLC-BLE + ricevitore chiave USB + prolunga 1,5 m
04760184	Trasmettitore Bluetooth® TLC-BLE
04760185	Ricevitore USB + prolunga 1,5 m
04981001	Software DATA-DIRECT
04981002	Software STAT-EXPRESS
DATA-VIEWER	Software gratuito di acquisizione dati
01961000	Pila a bottone CR2032

Modello speciale digitale con punta in acciaio

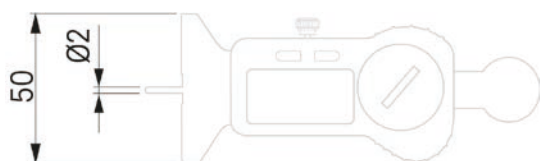
- STRUMENTO
 - Costruzione robusta per garantire longevità e stabilità dei risultati nel tempo
 - Alto grado di protezione contro liquidi e polveri (anche con trasmettitore per l'invio dei dati collegato)
- MISURA
 - Facile lettura grazie all'ampio display ad elevato contrasto
 - Comfort di utilizzo con gomma «SoftTouch»
- AUTONOMIA
 - Lunga durata della batteria per evitare sostituzioni troppo frequenti
- GESTIONE DEI DATI
 - Invio dei valori a PC mediante la porta TLC (via cavo o wireless)



00530451

Norma	ISO 13385-2:2019
Errori max. ammessi	± 30 µm
Materiale	Acciaio inossidabile
Caratteristica particolare	Vite di bloccaggio
Risoluzione	0,01 mm / .0005 in
Zero	Fisso
Grado di protezione	IP67
Display	LCD, 11 mm
Alimentazione	Pila a bottone CR2032
Uscita(e) dati	TLC
Funzione(i)	Modo stand-by dopo 10 minuti Modo ABS o DIFF Indicatore di batteria scarica
Autonomia	12.000 ore
Unità	mm / in
Compreso nella fornitura	Calibro Pila (1x) Rapporto di controllo Dichiarazione di conformità

Calibri a corsoio speciali



Codice articolo	Campo di misura mm	Campo di misura in	Uscita dati	Grado di protezione
00530451	0 ÷ 25	0 ÷ 1	TLC	IP67

Accessori

Codice articolo	Descrizione
04760181	Cavo TLC-USB
04760182	Cavo TLC-DIGIMATIC
04760183	Kit trasmettitore Bluetooth® TLC-BLE + ricevitore chiave USB + prolunga 1,5 m
04760184	Trasmettitore Bluetooth® TLC-BLE
04760185	Ricevitore USB + prolunga 1,5 m
04981001	Software DATA-DIRECT
04981002	Software STAT-EXPRESS
DATA-VIEWER	Software gratuito di acquisizione dati
01961000	Pila a bottone CR2032

Set di strumenti, metrici


00531007

Famiglia	Codice articolo	Modello	Dimensione mm	Risoluzione mm	00530020	00511005	00511002	00511002	00511003	00531004	00511009	00511015	00511018	00511016	00531007	00511013	00511012	00510033	00511004	00511001	00511017	
					Calibri a corsoio	00510008	Modello universale a quadrante Serie 2 mm / giro	150	0,02	1	1	1	1									
075115821	Modello universale a quadrante Serie 1 mm / giro	150	0,02						1													
00530319	Modello universale digitale Serie TWIN-CAL IP67	150	0,01							1	1	1										
00530320	Modello universale digitale Serie TWIN-CAL IP67	150	0,01										1	1								1
00530094	Modello universale digitale Serie TWIN-CAL	150	0,01												1							
00530140	Modello universale digitale Serie TESA-CAL IP67	150	0,01													1	1					
00510070	Modello universale a nonio	150	0,02																1	1	1	
Micrometri per esterni	06030010	Modello digitale MICROMASTER EASY	0 ÷ 30	0,001										1	1	1						
	06030020	Modello digitale MICROMASTER	0 ÷ 30	0,001					1		1											
	00110101	Modello a nonio ISOMASTER	0 ÷ 25	0,01	1	1	1	1	1		1	1	1					1	1	1	1	
	00110102	Modello a nonio ISOMASTER	25 ÷ 50	0,01																		1
Accessori	00560013	Base per misure di profondità			1				1	1	1	1	1	1	1	1	1					
	-	Riga flessibile in acciaio temprato	150			1	1	1	1	1	1	1	1	1	1	1	1		1	1		
	-	Riga flessibile in acciaio temprato	200																			1
	-	Squadra a capello in acciaio	100 x 70			1	1	1	1	1	1	1	1	1	1	1	1		1	1		
	-	Squadra, grado 0	75 x 50																			1
	-	Raggimetro con lame concave / convesse	R1 ÷ R7				1	1	1		1	1										1
	-	Contafiletto, metrico / Withworth					1	1	1		1	1										1
	-	Punta a tracciare in acciaio					1	1	1		1	1										1
	-	Asta di riscontro per micrometro per esterni	25																			1

Set di strumenti



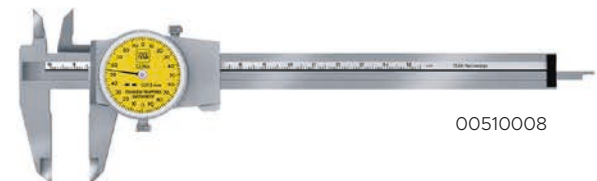
00530319



00510070



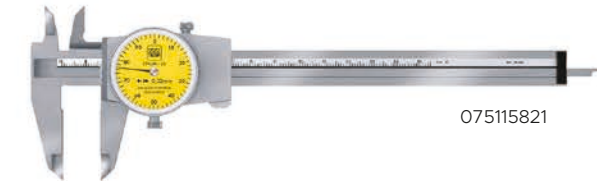
00530320



00510008



00530094



075115821



00530140



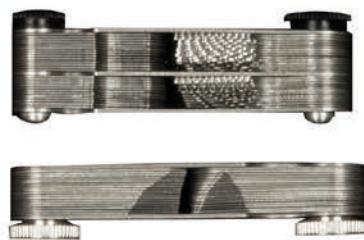
00110101



06030010



06030020



00560013

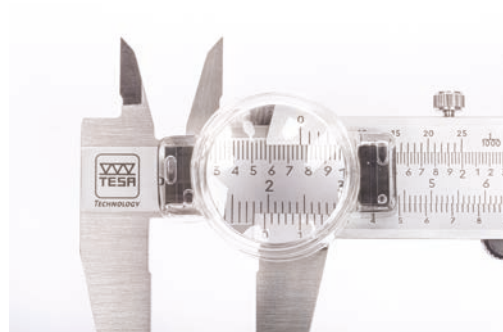


Lente magnetica per strumenti a nonio

Lente utilizzata per facilitare la lettura di strumenti scorrevoli a nonio.



0051610365



Codice articolo	Descrizione
0051610365	Lente magnetica, ingrandimento 3x

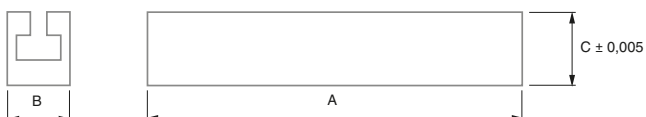
Basi amovibili per calibri a corsoio di profondità



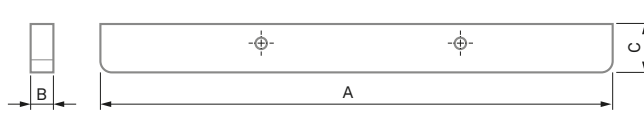
00560103



Codice articolo	Descrizione	A mm	B mm	C mm
00560103	Base amovibile, 200 mm, per calibri a corsoio di profondità digitali	200	11,5	10
00560104	Base amovibile, 300 mm, per calibri a corsoio di profondità digitali	300	16	16
00560105	Base amovibile, 400 mm, per calibri a corsoio di profondità digitali	400	16	16
00560108	Base amovibile, 180 mm, per calibri a corsoio di profondità a nonio ≥ 300 mm	180	8	17
00560109	Base amovibile, 260 mm, per calibri a corsoio di profondità a nonio ≥ 300 mm	260	8	17
00560110	Base amovibile, 320 mm, per calibri a corsoio di profondità a nonio ≥ 300 mm	320	8	17



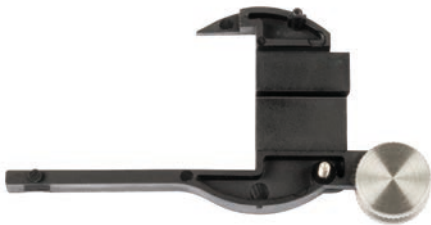
00560103



00560108

Accessori per calibri a corsoio

Rullo di regolazione per calibri a corsoio universali TWIN-CAL 150 mm



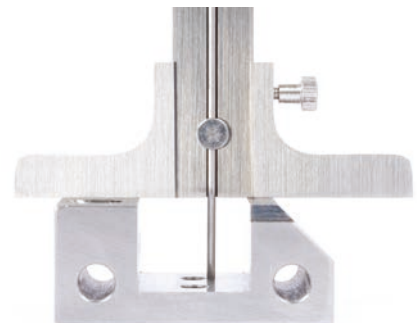
00560106

Codice articolo	Descrizione
00560106	Rullo di regolazione per calibri a corsoio universali TWIN-CAL 150 mm

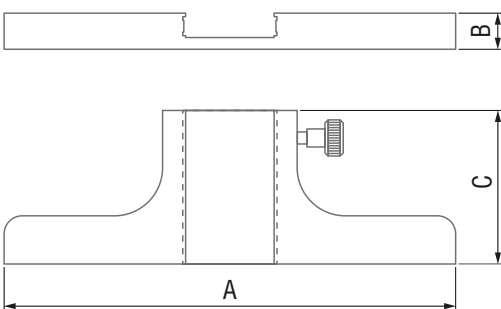
Basi per misure di profondità per calibri a corsoio universali



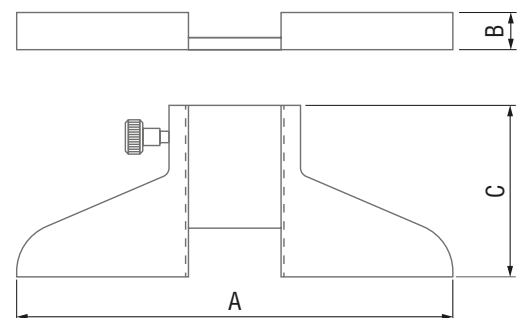
00560013



Codice articolo	Descrizione	A mm	B mm	C mm
00560013	Base per misure di profondità per calibri a corsoio universali digitali o a quadrante da 150 mm	75	6	25,5
00560055	Base per misure di profondità	76,2	6,5	30



00560013



00560055

