

Pieds à coulisse



TESA
TECHNOLOGY

L'instrument indispensable

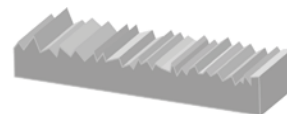
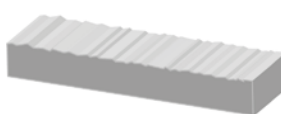
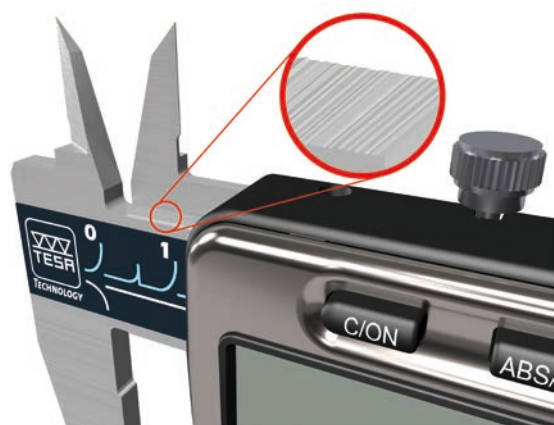
Les pieds à coulisse sont les instruments de mesure dimensionnelle les plus largement utilisés dans le monde. Leur simplicité, leur maniabilité et leur sécurité d'emploi en font des instruments fortement appréciés par tous les types d'utilisateurs.

Avec ses gammes variées, TESA souhaite offrir la possibilité à chacun de trouver l'instrument qui lui convient et ainsi, de manière plus générale, remplir toutes les exigences auxquelles la métrologie actuelle doit répondre. A cadran, digital ou à vernier? Avec ou sans gestion d'envoi de données? Pour quels types d'applications? Ce sont des questions typiques auxquelles la gamme de pieds à coulisse tente de répondre en proposant des produits au plus près des besoins quotidiens des différents utilisateurs.



Utilisation fluide du coulisseau

Les perches de chaque instrument sont spécialement rodées de manière à obtenir une qualité de coulissement supérieure à la moyenne des instruments disponibles sur le marché. De ce fait, le guidage parfait du coulisseau confère à cette partie mobile de l'instrument une glisse douce et régulière permettant un positionnement beaucoup plus précis et évitant tout risque de dérapage des becs.



Haute qualité de glissement du coulisseau pour un confort d'utilisation optimal grâce à des perches rodées (à gauche) par rapport à des perches standards rectifiées (à droite).

Pieds à coulisse

Une construction robuste

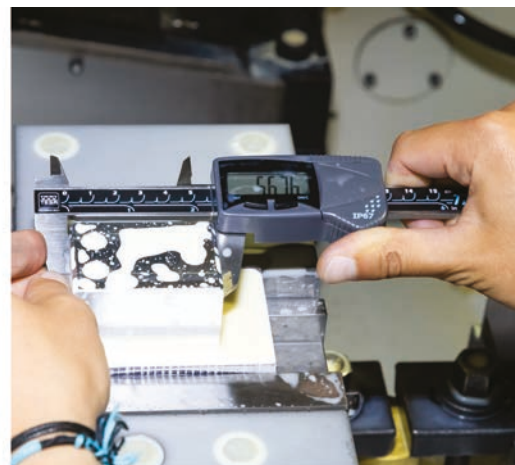
Tous les modèles intègrent des matériaux largement éprouvés et utilisés dans la fabrication de pièces industrielles traditionnelles. Etant donné que ce sont des instruments généralement soumis à un usage régulier, il est donc primordial que leur résistance soit garantie dans la durée. Un choix judicieux de matériaux, couplé à des traitements thermiques appropriés permettent d'atteindre une résistance élevée à l'usure et à la corrosion.

De plus, dans un environnement contraignant comme l'atelier, les instruments sont souvent soumis à des excès en tout genre (huile, eau,...). de telles conditions sont peu optimales pour des instruments embarquant de l'électronique. C'est la raison pour laquelle certains des modèles digitaux de la gamme ont été déclinés en version à haut indice de protection (IP67) afin de garantir la longévité de l'instrument malgré les diverses projections et sollicitations auxquelles il pourrait être soumis.

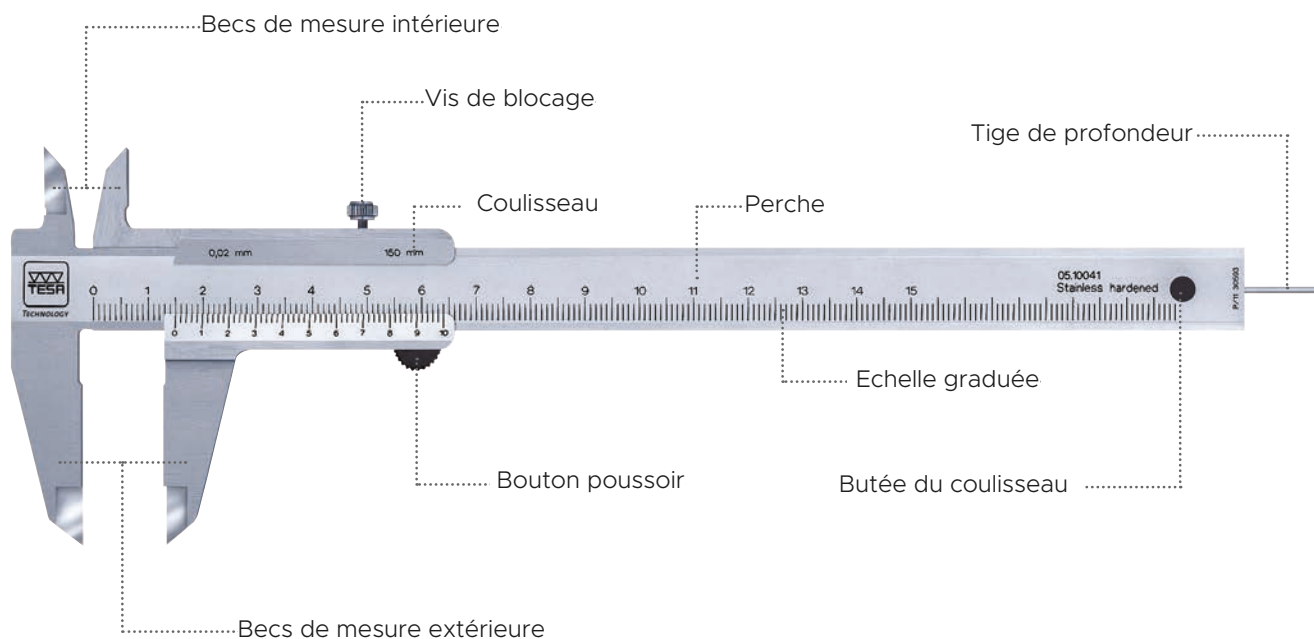


Prise en main agréable

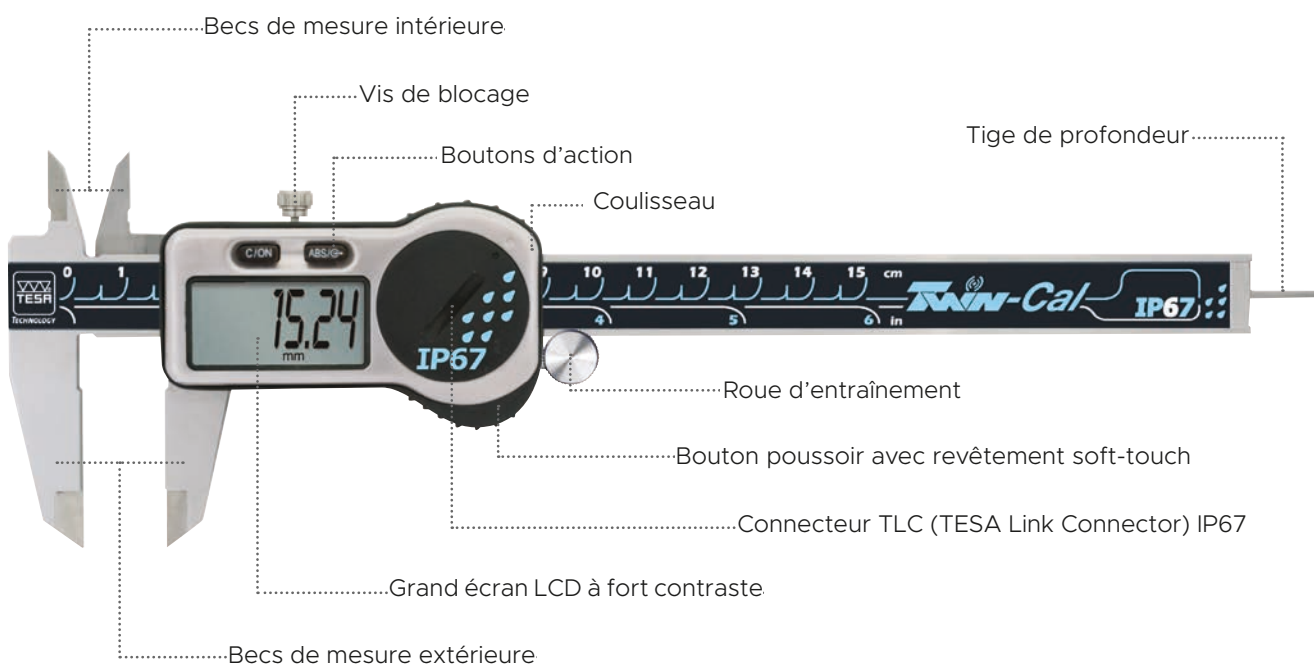
De tels instruments sont souvent soumis à une utilisation quotidienne régulière. De ce fait, le confort d'utilisation est définitivement un critère important! La plupart des instruments ont d'ailleurs un revêtement soft-touch pour un toucher plus agréable.



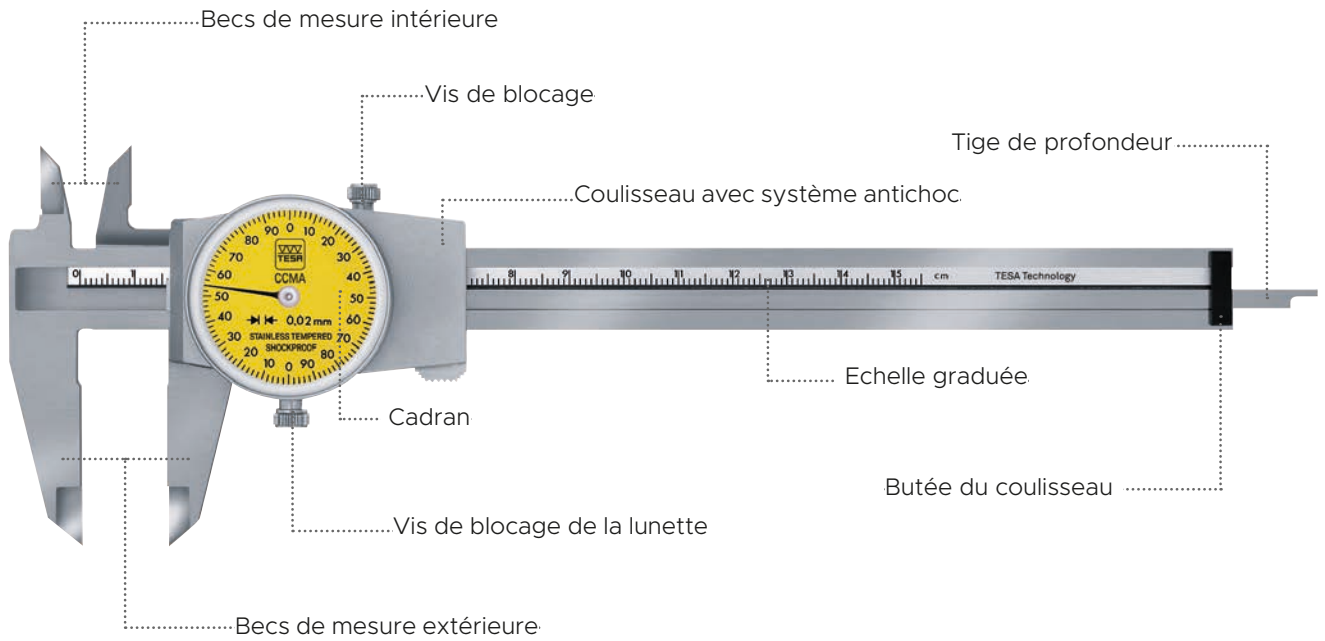
Pied à coulisse à vernier



Pied à coulisse digital (TWIN-CAL IP67)



Pied à coulisse à cadran



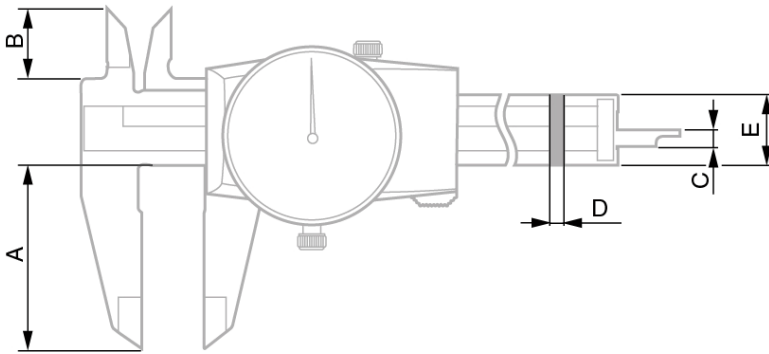
Modèles universels à cadran, métrique

- INSTRUMENT
 - Guidage parfait du coulisseau pour une glisse douce et régulière
 - Construction robuste avec boîtier et protection de la crémaillère
 - Système anti-choc intégré garantissant une longévité et stabilité des résultats dans la durée
- MESURE
 - Lecture aisée avec grand cadran à haut contraste



Norme	ISO 13385-1:2019
Erreurs max. tolérées	L = longueur en mm $0 < L \leq 100 : \pm 20 \mu\text{m}$ $100 < L \leq 300 : \pm 30 \mu\text{m}$
Matière	Acier inoxydable trempé Crémaillère en acier trempé & rectifiée
Cadran	$\varnothing 32 \text{ mm}$ Rotatif Avec vis de blocage
Caractéristique particulière	Dispositif anti-choc intégré Avec vis de blocage
Compris dans la livraison	Rapport de mesure Déclaration de conformité

Pieds à coulisse universels



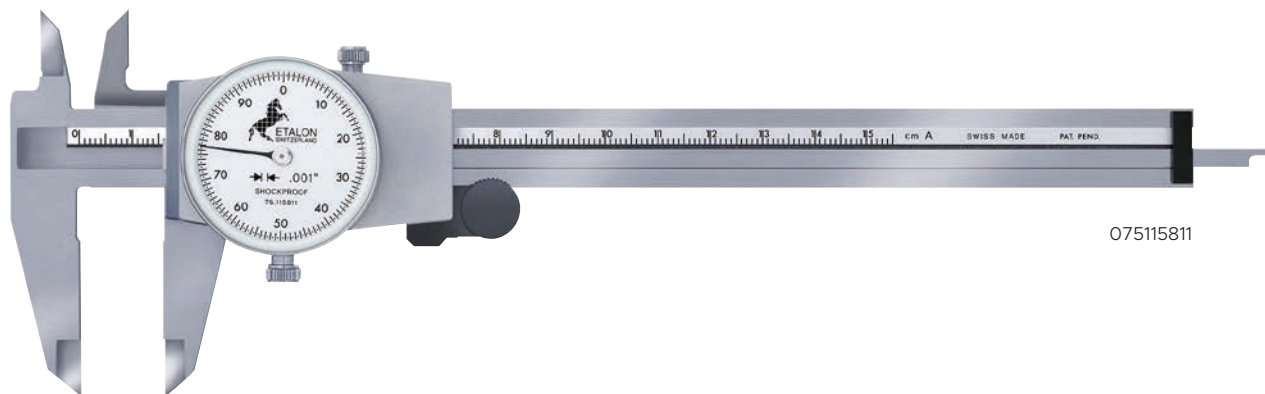
Numéro d'article	Etendue de mesure, mm	Résolution mm	Course / tour, mm	Entraînement	Matière	A mm	B mm	C mm	D mm	E mm
00510050	150	0,01	1	Sans	Métallique	40	13	1,5 x 1,8	3,2	15,5
075115821	150	0,02	1	Sans	Métallique	40	13	1,5 x 1,8	3,2	15,5
00510008	150	0,02	2	Sans	Métallique	40	13	1,5 x 1,8	3,2	15,5
00510004	150	0,02	2	Sans	Plastique	40	13	1,5 x 1,8	3,2	15,5
00510045	200	0,02	2	Avec	Métallique	50	18,6	1,5 x 1,8	3,6	15,5
00510046	300	0,02	2	Avec	Métallique	64	20,6	1,5 x 1,8	4	15,5

Accessoires

Numéro d'article	Désignation
00560013	Base de mesure de profondeur pour pieds à coulisse universels digitaux ou à cadran de 150 mm

Modèles universels à cadran, impérial

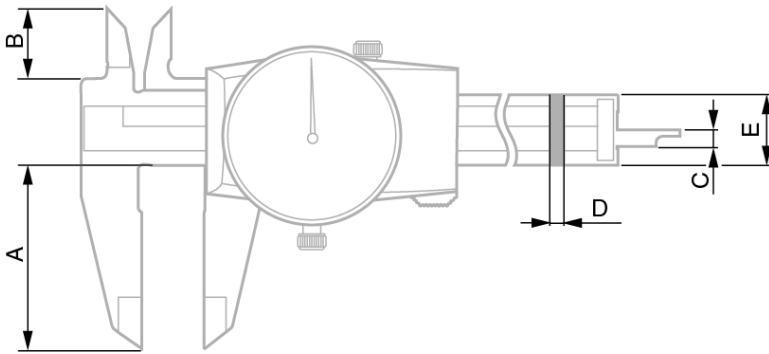
- INSTRUMENT
 - Guidage parfait du coulisseau pour une glisse douce et régulière
 - Construction robuste avec boîtier et protection de la crémaillère
 - Système anti-choc intégré garantissant une longévité et stabilité des résultats dans la durée
- MESURE
 - Lecture aisée avec grand cadran à haut contraste



O75115811

Norme	ISO 13385-1:2019
Erreurs max. tolérées	L = longueur en in $0 < L \leq 4: \pm 20 \mu\text{m}$ $4 < L: \pm 30 \mu\text{m}$
Matière	Acier inoxydable trempé Crémaillère en acier trempé & rectifiée
Cadran	Ø1.2 in Rotatif Avec vis de blocage
Caractéristique particulière	Dispositif anti-choc intégré Avec vis de blocage
Compris dans la livraison	Rapport de mesure Déclaration de conformité

Pieds à coulisse universels



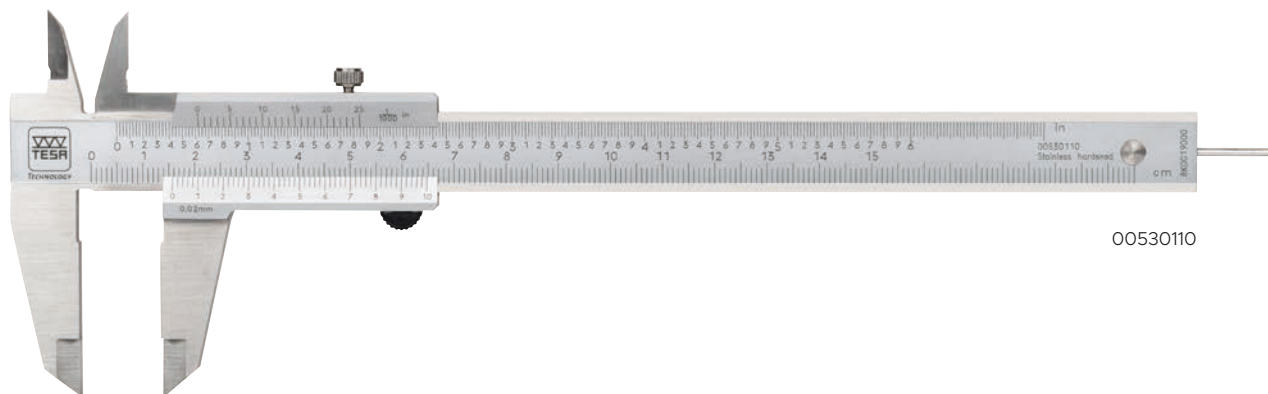
Numéro d'article	Etendue de mesure, in	Résolution in	Course / tour in	Entraînement	Exécution	A mm	B mm	C mm	D mm	E mm
075115811	6	.001	.1	Avec	Cadran argent	40	13	1,5 x 1,9	3,2	15,5
075116550	6	.001	.1	Avec	Cadran noir	40	13	1,5 x 1,9	3,2	15,5

Accessoires

Numéro d'article	Désignation
00560013	Base de mesure de profondeur pour pieds à coulisse universels digitaux ou à cadran de 150 mm

Modèles universels à vernier

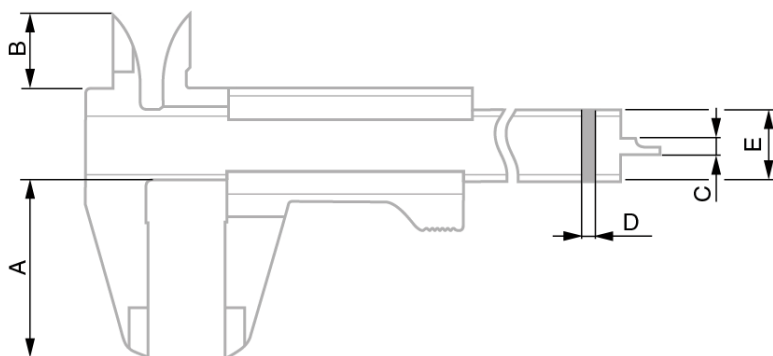
- INSTRUMENT
 - Guidage parfait du coulisseau pour une glisse douce et régulière
 - Échelle principale légèrement en creux pour protection contre l'usure
- MESURE
 - Règle et vernier chromé mat pour bonne lisibilité



00530110

Norme	ISO 13385-1:2019
Erreurs max. tolérées	L = longueur en mm Pour résolution 0,02 : $0 < L \leq 200 : \pm 30 \mu\text{m}$ $200 < L \leq 300 : \pm 40 \mu\text{m}$ Pour résolution 0,05 : $0 < L \leq 300 : \pm 50 \mu\text{m}$
Matière	Acier inoxydable trempé
Caractéristique particulière	Vis de blocage
Compris dans la livraison	Rapport de mesure Déclaration de conformité

Pieds à coulisse universels



Numéro d'article	Etendue de mesure, mm	Etendue de mesure, in	Résolution mm	Résolution in	Autobloquant	A mm	B mm	C mm	D mm	E mm
00510070	150		0,02		Sans	40	21	1,3 x 1,8	3	16
00530110	150	6	0,02	.001	Sans	40	21	1,3 x 1,8	3	16
00530121	150	6	0,02	.001	Avec	40	21	1,3 x 1,8	3	16
00510073	150		0,05		Sans	40	21	1,3 x 1,8	3	16
00530103	150	6	0,02	1/128	Sans	40	21	1,3 x 1,8	3	16
00530120	150	6	0,05	1/128	Avec	40	21	1,3 x 1,8	3	16
00510071	200		0,02		Sans	50	23,5	1,3 x 1,8	3,5	17
00530111	200	8	0,02	.001	Sans	50	23,5	1,3 x 1,8	3,5	17
00510074	200		0,05		Sans	50	23,5	1,3 x 1,8	3,5	17
00530104	200	8	0,05	1/128	Sans	50	23,5	1,3 x 1,8	3,5	17
00510072	300		0,02		Sans	64	27,5	1,8 x 1,9	4	20
00530112	300	12	0,02	.001	Sans	64	27,5	1,8 x 1,9	4	20
00510075	300		0,05		Sans	64	27,5	1,8 x 1,9	4	20
00530105	300	12	0,05	1/128	Sans	64	27,5	1,8 x 1,9	4	20

Accessoires

Numéro d'article	Désignation
0051610365	Loupe magnétique, grossissement 3x
00560055	Base de mesure de profondeur pour pieds à coulisse universels à vernier de 150 mm

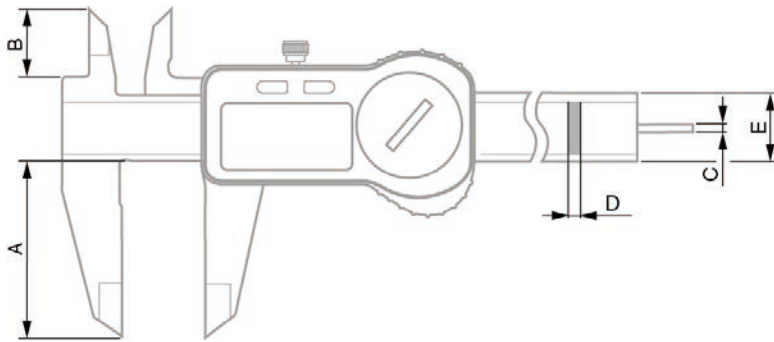
Modèles universels digitaux

- INSTRUMENT
 - Guidage parfait du coulisseau pour une glisse douce et régulière
 - Construction robuste de manière à garantir une longévité et stabilité des résultats dans la durée
 - Haut degré de protection contre liquides et poussières (y compris avec bouchon d'envoi de données connecté)
- MESURE
 - Confort de lecture avec grand écran à haut contraste
 - Prise en main agréable avec gomme «SoftTouch» (modèles TWIN-CAL)
- AUTONOMIE
 - Longue durée de vie de la batterie évitant des changements trop fréquents
- GESTION DES DONNEES
 - Envoi de valeurs sur ordinateur via port TLC (câble ou sans fil)



Norme	ISO 13385-1:2019
Erreurs max. tolérées	L = longueur en mm $0 < L \leq 100 : \pm 20 \mu\text{m}$ $100 < L \leq 300 : \pm 30 \mu\text{m}$
Matière	Acier inoxydable
Caractéristique particulière	Vis de blocage
Résolution	0,01 mm / .0005 in
Zéro	Fixe
Degré de protection	IP67 ou IP40
Ecran	LCD, 11 mm
Alimentation	Batterie au lithium, 3 V CR2032
Sortie(s) de données	Avec ou sans port TLC
Fonction(s)	Veille après 10 min Mode ABS ou DIFF Indication de batterie faible
Autonomie	12'000 h
Unités	mm / in
Compris dans la livraison	Pile (1x) Rapport de mesure Déclaration de conformité

Pieds à coulisse universels



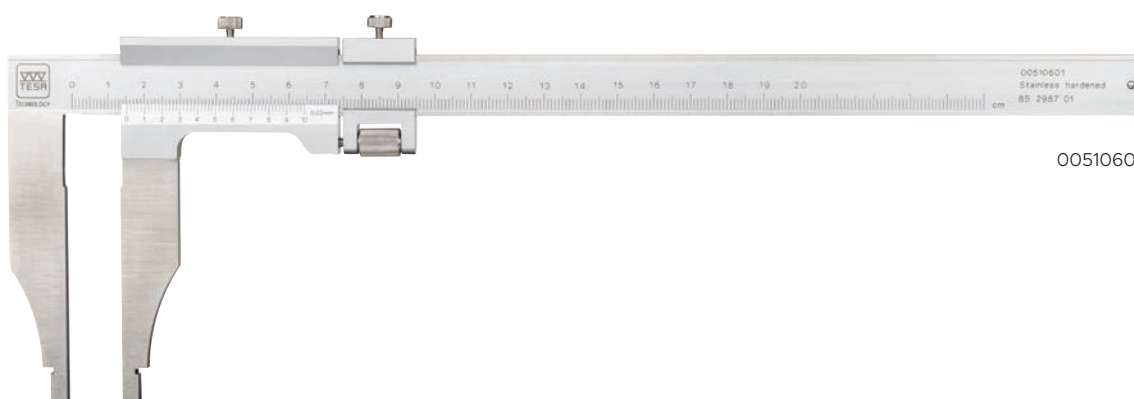
Numéro d'article	Etendue de mesure, mm	Etendue de mesure, in	Entraînement	Sortie de données	Degré de protection	A mm	B mm	C mm	D mm	E mm
00530094	150	6	Avec	TLC		40	16	Ø1,6	3,2	15,5
00530097	150	6	Sans	TLC		40	16	1,3 x 1,8	3,2	15,5
00530140	150	6	Sans		IP67	40	16	1,3 x 1,8	3,2	15,5
00530141	150	6	Sans		IP67	40	16	Ø1,6	3,2	15,5
00530319	150	6	Sans	TLC	IP67	40	16	1,3 x 1,8	3,2	15,5
00530320	150	6	Sans	TLC	IP67	40	16	Ø1,6	3,2	15,5
00530321	150	6	Avec	TLC	IP67	40	16	Ø1,6	3,2	15,5
00530095	200	8	Avec	TLC		50	20	1,3 x 1,8	3,6	15,5
00530142	200	8	Avec		IP67	50	20	1,3 x 1,8	3,6	15,5
00530322	200	8	Avec	TLC	IP67	50	20	1,3 x 1,8	3,6	15,5
00530096	300	12	Avec	TLC		64	22	1,4 x 1,8	4	15,5
00530143	300	12	Avec		IP67	64	22	1,4 x 1,8	4	15,5
00530323	300	12	Avec	TLC	IP67	64	22	1,4 x 1,8	4	15,5

Accessoires

Numéro d'article	Désignation
04760181	Câble TLC-USB
04760182	Câble TLC-DIGIMATIC
04760183	Kit émetteur Bluetooth® TLC-BLE + récepteur dongle USB + rallonge 1,5 m
04760184	Emetteur Bluetooth® TLC-BLE
04760185	Récepteur USB + rallonge 1,5 m
00560013	Base de mesure de profondeur pour pieds à coulisse universels digitaux ou à cadran de 150 mm
04981001	Logiciel DATA-DIRECT
04981002	Logiciel STAT-EXPRESS
DATA-VIEWER	Logiciel gratuit d'acquisition de données
01961000	Pile 3 V, type CR2032

Modèles d'atelier à vernier

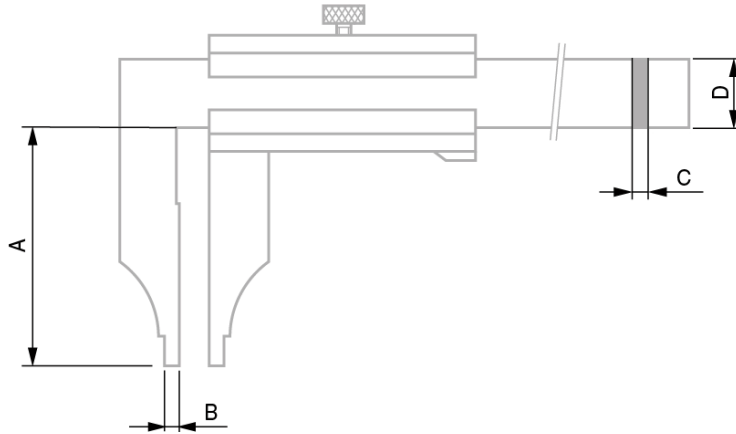
- INSTRUMENT
 - Guidage parfait du coulisseau pour une glisse douce et régulière
 - Échelle principale légèrement en creux pour protection contre l'usure
- MESURE
 - Règle et vernier chromé mat pour bonne lisibilité
 - Avec ou sans ajustement fin



00510601

Norme	ISO 13385-1:2019
Erreurs max. tolérées	L = longueur en mm Pour résolution 0,02 : $0 < L \leq 250 : \pm 30 \mu\text{m}$ $250 < L \leq 400 : \pm 40 \mu\text{m}$ $400 < L \leq 500 : \pm 50 \mu\text{m}$ Pour résolution 0,05 : $0 < L \leq 300 : \pm 50 \mu\text{m}$ $300 < L \leq 400 : \pm 60 \mu\text{m}$ $400 < L \leq 500 : \pm 70 \mu\text{m}$
Matière	Acier inoxydable trempé
Caractéristique particulière	Avec ou sans réglage fin Vis de blocage
Compris dans la livraison	Rapport de mesure Déclaration de conformité

Pieds à coulisse d'atelier



Numéro d'article	Etendue de mesure, mm	Etendue de mesure, in	Résolution mm	Résolution in	Réglage fin	A mm	B mm	C mm	D mm
00510509	200		0,02		Sans	60	5	3,5	17
00510601	200		0,02		Avec	60	5	3,5	17
00510506	200		0,05		Sans	60	5	3,5	17
00510602	200		0,05		Avec	60	5	3,5	17
00530506	200	8	0,05	1/128	Sans	60	5	3,5	17
00530602	200	8	0,05	1/128	Avec	60	5	3,5	17
00510521	300		0,02		Sans	90	5	4	20
00510621	300		0,02		Avec	90	5	4	20
00510522	300		0,05		Sans	90	5	4	20
00510622	300		0,05		Avec	90	5	4	20
00530522	300	12	0,05	1/128	Sans	90	5	4	20
00530622	300	12	0,05	1/128	Avec	90	5	4	20
00510541	500		0,02		Sans	150	10	6	28
00510641	500		0,02		Avec	150	10	6	28
00510542	500		0,05		Sans	150	10	6	28
00510642	500		0,05		Avec	150	10	6	28
00530542	500	20	0,05	1/128	Sans	150	10	6	28
00530642	500	20	0,05	1/128	Avec	150	10	6	28

Accessoires

Numéro d'article	Désignation
0051610365	Loupe magnétique, grossissement 3x

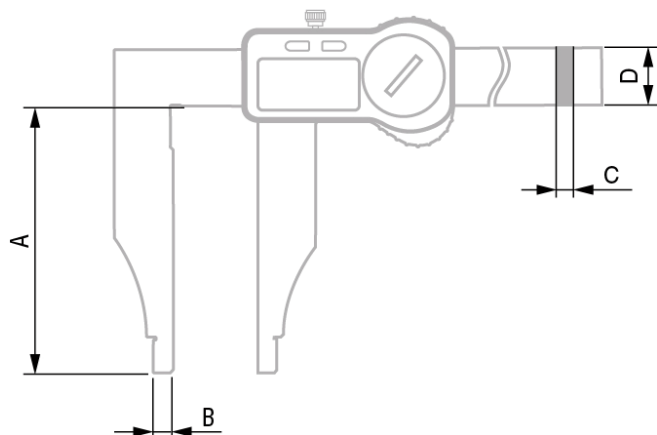
Modèles d'atelier digitaux

- INSTRUMENT
 - Construction robuste de manière à garantir une longévité et stabilité des résultats dans la durée
 - Haut degré de protection contre liquides et poussières (y compris avec bouchon d'envoi de données connecté)
- MESURE
 - Confort de lecture avec grand écran à haut contraste
 - Prise en main agréable avec gomme «SoftTouch»
- AUTONOMIE
 - Longue durée de vie de la batterie évitant des changements trop fréquents
- GESTION DES DONNEES
 - Envoi de valeurs sur ordinateur via port TLC (câble ou sans fil)



Norme	ISO 13385-1:2019
Erreurs max. tolérées	L = longueur en mm $0 < L \leq 100 : \pm 30 \mu\text{m}$ $100 < L \leq 600 : \pm 40 \mu\text{m}$ $600 < L \leq 1000 : \pm 50 \mu\text{m}$
Matière	Acier inoxydable
Caractéristique particulière	Vis de blocage
Résolution	0,01 mm / .0005 in
Zéro	Fixe
Degré de protection	IP67
Ecran	LCD, 11 mm
Alimentation	Batterie au lithium, 3 V CR2032
Sortie(s) de données	TLC
Fonction(s)	Veille après 10 min Mode ABS ou DIFF Indication de batterie faible
Autonomie	12'000 h
Unités	mm / in
Compris dans la livraison	Pile (1x) Rapport de mesure Déclaration de conformité

Pieds à coulisse d'atelier



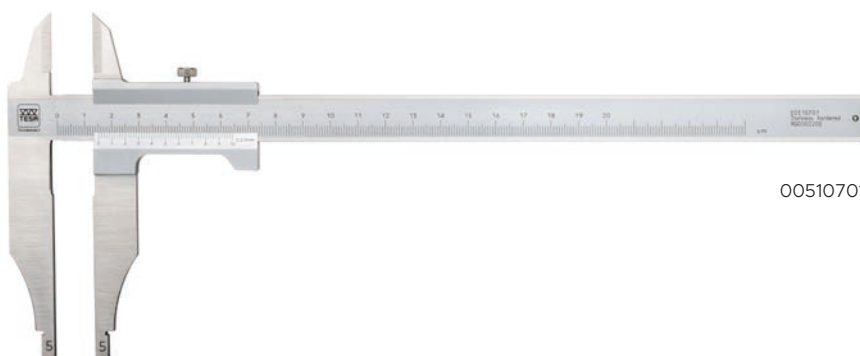
Numéro d'article	Etendue de mesure, mm	Etendue de mesure, in	Sortie de données	Degré de protection	A mm	B mm	C mm	D mm
00530421	200	8	TLC	IP67	80	5	4	20
00530422	250	10	TLC	IP67	80	5	4	20
00530423	300	12	TLC	IP67	80	5	4	20
00530424	500	20	TLC	IP67	150	10	6	28
00530425	600	24	TLC	IP67	150	10	6	28
00530426	800	32	TLC	IP67	150	10	8	32
00530427	1000	39	TLC	IP67	150	10	8	32

Accessoires

Numéro d'article	Désignation
04760182	Câble TLC-DIGIMATIC
04760181	Câble TLC-USB
04760183	Kit émetteur Bluetooth® TLC-BLE + récepteur dongle USB + rallonge 1,5 m
04760184	Emetteur Bluetooth® TLC-BLE
04760185	Récepteur USB + rallonge 1,5 m
00560013	Base de mesure de profondeur
04981001	Logiciel DATA-DIRECT
04981002	Logiciel STAT-EXPRESS
DATA-VIEWER	Logiciel gratuit d'acquisition de données
01961000	Pile 3 V, type CR2032

Modèles d'atelier à vernier avec becs d'extérieur à pointe

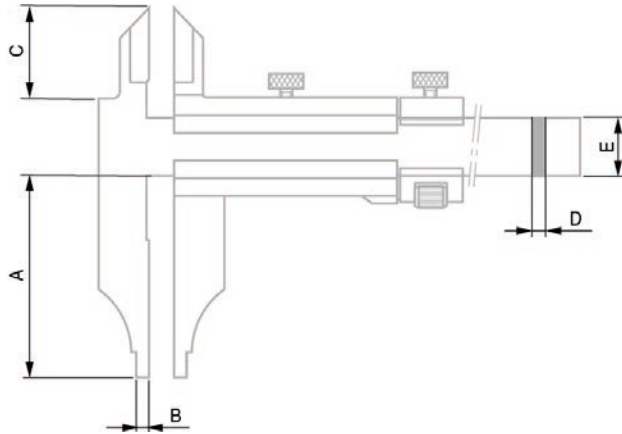
- INSTRUMENT
 - Guidage parfait du coulisseau pour une glisse douce et régulière
 - Échelle principale légèrement en creux pour protection contre l'usure
- MESURE
 - Règle et vernier chromé mat pour bonne lisibilité
 - Avec ou sans ajustement fin



00510701

Norme	ISO 13385-1:2019
Erreurs max. tolérées	L = longueur en mm Pour résolution 0,02: $0 < L \leq 250 : \pm 30 \mu\text{m}$ $250 < L \leq 400 : \pm 40 \mu\text{m}$ $400 < L \leq 500 : \pm 50 \mu\text{m}$ Pour résolution 0,05: $0 < L \leq 300 : \pm 50 \mu\text{m}$ $300 < L \leq 400 : \pm 60 \mu\text{m}$ $400 < L \leq 500 : \pm 70 \mu\text{m}$
Matière	Acier inoxydable trempé
Caractéristique particulière	Avec ou sans réglage fin Vis de blocage
Compris dans la livraison	Rapport de mesure Déclaration de conformité

Pieds à coulisse d'atelier



Numéro d'article	Etendue de mesure, mm	Etendue de mesure, in	Résolution mm	Résolution in	Réglage fin	A mm	B mm	C mm	D mm	E mm
00510701	200		0,02		Sans	60	5	30	3,5	17
00510801	200		0,02		Avec	60	5	30	3,5	17
00510702	200		0,05		Sans	60	5	30	3,5	17
00510802	200		0,05		Avec	60	5	30	3,5	17
00530702	200	8	0,05	1/128	Sans	60	5	30	3,5	17
00530802	200	8	0,05	1/128	Avec	60	5	30	3,5	17
00510721	300		0,02		Sans	90	5	38	4	20
00510821	300		0,02		Avec	90	5	38	4	20
00510722	300		0,05		Sans	90	5	38	4	20
00510822	300		0,05		Avec	90	5	38	4	20
00530722	300	12	0,05	1/128	Sans	90	5	38	4	20
00530822	300	12	0,05	1/128	Avec	90	5	38	4	20
00510741	500		0,02		Sans	150	10	60	6	28
00510841	500		0,02		Avec	150	10	60	6	28
00510742	500		0,05		Sans	150	10	60	6	28
00510842	500		0,05		Avec	150	10	60	6	28
00530742	500	20	0,05	1/128	Sans	150	10	60	6	28
00530842	500	20	0,05	1/128	Avec	150	10	60	6	28

Accessoires

Numéro d'article	Désignation
0051610365	Loupe magnétique, grossissement 3x

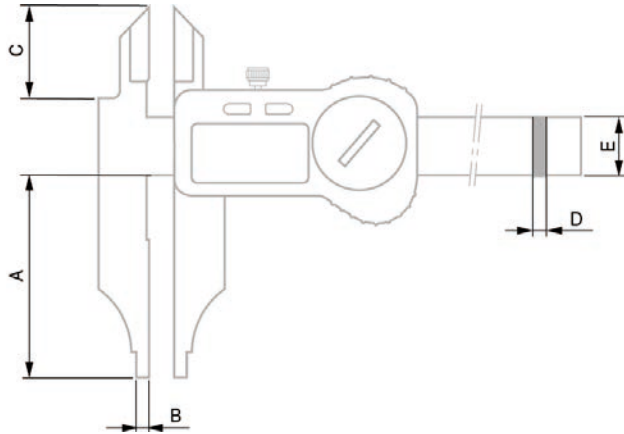
Modèles d'atelier digitaux avec becs d'extérieur à pointe

- INSTRUMENT
 - Construction robuste de manière à garantir une longévité et stabilité des résultats dans la durée
 - Haut degré de protection contre liquides et poussières (y compris avec bouchon d'envoi de données connecté)
- MESURE
 - Confort de lecture avec grand écran à haut contraste
 - Prise en main agréable avec gomme «SoftTouch»
- AUTONOMIE
 - Longue durée de vie de la batterie évitant des changements trop fréquents
- GESTION DES DONNEES
 - Envoi de valeurs sur ordinateur via port TLC (câble ou sans fil)



Norme	ISO 13385-1:2019
Erreurs max. tolérées	L = longueur en mm $0 < L \leq 100 : \pm 30 \mu\text{m}$ $100 < L \leq 600 : \pm 40 \mu\text{m}$ $600 < L \leq 1000 : \pm 50 \mu\text{m}$
Matière	Acier inoxydable
Caractéristique particulière	Vis de blocage
Résolution	0,01 mm / .0005 in
Zéro	Fixe
Degré de protection	IP67
Ecran	LCD, 11 mm
Alimentation	Batterie au lithium, 3 V CR2032
Sortie(s) de données	TLC
Fonction(s)	Veille après 10 min Mode ABS ou DIFF Indication de batterie faible
Autonomie	12'000 h
Unités	mm / in
Compris dans la livraison	Pile (1x) Rapport de mesure Déclaration de conformité

Pieds à coulisse d'atelier



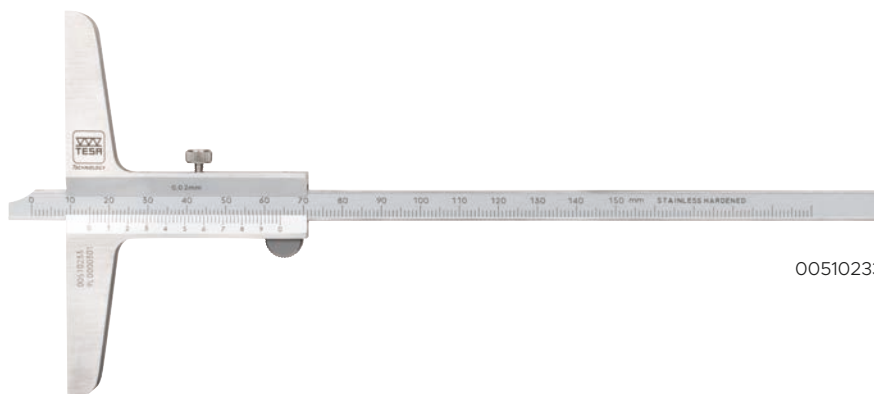
Numéro d'article	Etendue de mesure, mm	Etendue de mesure, in	Sortie de données	Degré de protection	A mm	B mm	C mm	D mm	E mm
00530431	200	8	TLC	IP67	80	5	30	4	20
00530432	250	10	TLC	IP67	80	5	37	4	20
00530433	300	12	TLC	IP67	90	5	37	4	20
00530434	500	20	TLC	IP67	150	10	60	6	28
00530435	600	24	TLC	IP67	150	10	60	6	28
00530436	800	32	TLC	IP67	150	10	56	8	32
00530437	1000	39	TLC	IP67	150	10	56	8	32

Accessoires

Numéro d'article	Désignation
04760181	Câble TLC-USB
04760182	Câble TLC-DIGIMATIC
04760183	Kit émetteur Bluetooth®TLC-BLE + récepteur dongle USB + rallonge 1,5 m
04760184	Émetteur Bluetooth®TLC-BLE
04760185	Récepteur USB + rallonge 1,5 m
00560013	Base de mesure de profondeur
04981001	Logiciel DATA-DIRECT
04981002	Logiciel STAT-EXPRESS
DATA-VIEWER	Logiciel gratuit d'acquisition de données
01961000	Pile 3 V, type CR2032

Modèles de profondeur à vernier à face de mesure réduite

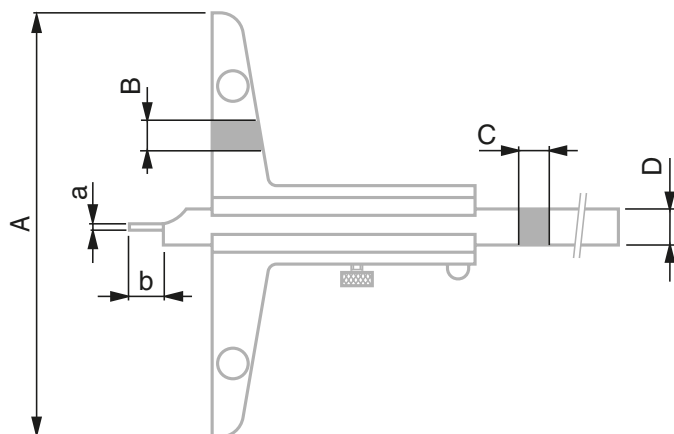
- INSTRUMENT
 - Guidage parfait du coulisseau pour une glisse douce et régulière
 - Échelle principale légèrement en creux pour protection contre l'usure
- MESURE
 - Règle et vernier chromé mat pour bonne lisibilité
 - Avec ou sans pointe en acier



00510233

Norme	ISO 13385-2:2019
Erreurs max. tolérées	L = longueur en mm Pour résolution 0,02: $0 < L \leq 100 : \pm 30 \mu\text{m}$ $100 < L \leq 300 : \pm 40 \mu\text{m}$ $300 < L \leq 500 : \pm 50 \mu\text{m}$ Pour résolution 0,05: $0 < L \leq 500 : \pm 50 \mu\text{m}$
Matière	Acier inoxydable trempé
Caractéristique particulière	Avec ou sans réglage fin Avec ou sans pointe en acier Vis de blocage
Compris dans la livraison	Rapport de mesure Déclaration de conformité

Pieds à coulisse de profondeur



Numéro d'article	Etendue de mesure, mm	Résolution mm	Pointe en acier	A mm	B mm	C mm	D mm	a mm	b mm
00510233	150	0,02	Sans	100	6,5	3	8		
00510234	150	0,05	Sans	100	6,5	3	8		
00510223	150	0,02	Avec	100	6,5	3	8	Ø1,5	8
00510224	150	0,05	Avec	100	6,5	3	8	Ø1,5	8
00510243	200	0,02	Sans	100	6,5	3	8		
00510244	200	0,05	Sans	100	6,5	3	8		
00510225	200	0,02	Avec	100	6,5	3	8	Ø1,5	8
00510226	200	0,05	Avec	100	6,5	3	8	Ø1,5	8
00510253	300	0,02	Avec	150	8	4	12		
00510254	300	0,05	Sans	150	8	4	12		
00510227	300	0,02	Avec	150	8	4	12	Ø2	8
00510228	300	0,05	Avec	150	8	4	12	Ø2	8
00510263	500	0,02	Sans	150	8	4	12		
00510264	500	0,05	Sans	150	8	4	12		

Accessoires

Numéro d'article	Désignation
0051610365	Loupe magnétique, grossissement 3x
00560108	Semelle amovible, 180 mm
00560109	Semelle amovible, 260 mm
00560110	Semelle amovible, 320 mm

Modèles de profondeur digitaux à face de mesure réduite

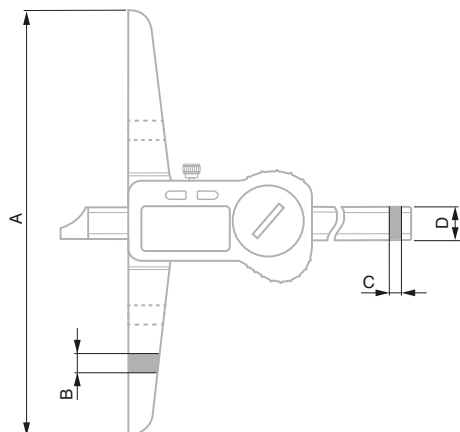
- INSTRUMENT
 - Construction robuste de manière à garantir une longévité et stabilité des résultats dans la durée
 - Haut degré de protection contre liquides et poussières (y compris avec bouchon d'envoi de données connecté)
- MESURE
 - Confort de lecture avec grand écran à haut contraste
 - Prise en main agréable avec gomme «SoftTouch»
- AUTONOMIE
 - Longue durée de vie de la batterie évitant des changements trop fréquents
- GESTION DES DONNEES
 - Envoi de valeurs sur ordinateur via port TLC (câble ou sans fil)



00530441

Norme	ISO 13385-2:2019
Erreurs max. tolérées	L = longueur en mm $0 < L \leq 100 : \pm 20 \mu\text{m}$ $100 < L \leq 500 : \pm 30 \mu\text{m}$ $500 < L \leq 1000 : \pm 40 \mu\text{m}$
Matière	Acier inoxydable
Caractéristique particulière	Vis de blocage
Résolution	0,01 mm / .0005 in
Zéro	Fixe
Degré de protection	IP67
Ecran	LCD, 11 mm
Alimentation	Batterie au lithium, 3 V CR2032
Sortie(s) de données	TLC
Fonction(s)	Veille après 10 min Mode ABS ou DIFF Indication de batterie faible
Autonomie	12'000 h
Unités	mm / in
Compris dans la livraison	Pile (1x) Rapport de mesure Déclaration de conformité

Pieds à coulisse de profondeur



Numéro d'article	Etendue de mesure, mm	Etendue de mesure, in	Sortie de données	Degré de protection	A mm	B mm	C mm	D mm
00530441	200	8	TLC	IP67	100	8,5	4	15
00530442	250	10	TLC	IP67	100	8,5	4	15
00530443	300	12	TLC	IP67	150	8,5	4	15
00530444	500	20	TLC	IP67	150	8,5	4	15

Accessoires

Numéro d'article	Désignation
04760181	Câble TLC-USB
04760182	Câble TLC-DIGIMATIC
04760183	Kit émetteur Bluetooth® TLC-BLE + récepteur dongle USB + rallonge 1,5 m
04760184	Émetteur Bluetooth® TLC-BLE
04760185	Récepteur USB + rallonge 1,5 m
04981001	Logiciel DATA-DIRECT
04981002	Logiciel STAT-EXPRESS
DATA-VIEWER	Logiciel gratuit d'acquisition de données
00560103	Semelle amovible, 200 mm
00560104	Semelle amovible, 300 mm
00560105	Semelle amovible, 400 mm
01961000	Pile 3 V, type CR2032

Modèles de profondeur à vernier à talon fixe

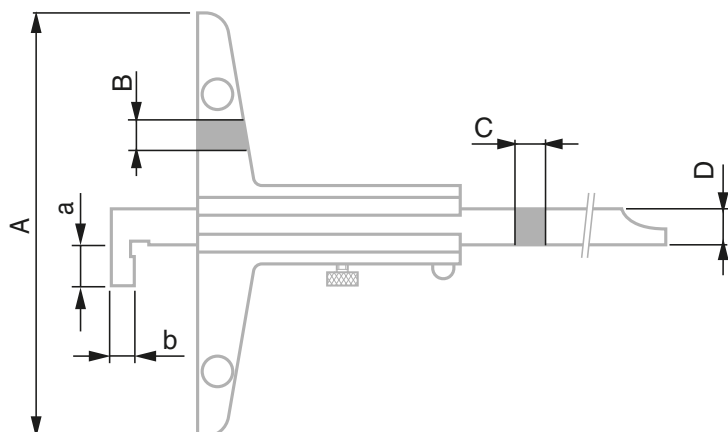
- INSTRUMENT
 - Guidage parfait du coulisseau pour une glisse douce et régulière
 - Échelle principale légèrement en creux pour protection contre l'usure
- MESURE
 - Règle et vernier chromé mat pour bonne lisibilité



00510280

Norme	ISO 13385-2:2019
Erreurs max. tolérées	L = longueur en mm Pour résolution 0,02: $0 < L \leq 100 : \pm 30 \mu\text{m}$ $100 < L \leq 300 : \pm 40 \mu\text{m}$ $300 < L \leq 500 : \pm 50 \mu\text{m}$ Pour résolution 0,05: $0 < L \leq 500 : \pm 50 \mu\text{m}$
Matière	Acier inoxydable trempé
Caractéristique particulière	Vis de blocage
Compris dans la livraison	Rapport de mesure Déclaration de conformité

Pieds à coulisse de profondeur



Numéro d'article	Etendue de mesure, mm	Résolution mm	Nombre de talon(s)	A mm	B mm	C mm	D mm	a mm	b mm
00510275	150	0,02	1	100	6,5	3	8	12	5
00510276	150	0,05	1	100	6,5	3	8	12	5
00510277	200	0,02	1	100	6,5	3	8	12	5
00510278	200	0,05	1	100	6,5	3	8	12	5
00510279	300	0,02	1	150	8	4	10	16	10
00510280	300	0,05	1	150	8	4	10	16	10
00510281	500	0,02	1	150	8	4	10	16	10
00510282	500	0,05	1	150	8	4	10	16	10

Accessoires

Numéro d'article	Désignation
0051610365	Loupe magnétique, grossissement 3x
00560108	Semelle amovible, 180 mm
00560109	Semelle amovible, 260 mm
00560110	Semelle amovible, 320 mm

Modèles de profondeur digitaux à talon(s) fixe(s)

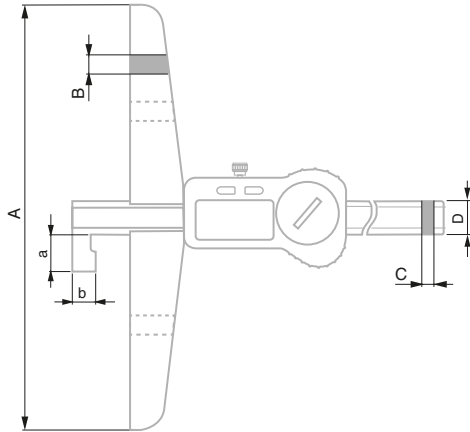
- INSTRUMENT
 - Construction robuste de manière à garantir une longévité et stabilité des résultats dans la durée
 - Haut degré de protection contre liquides et poussières (y compris avec bouchon d'envoi de données connecté)
- MESURE
 - Confort de lecture avec grand écran à haut contraste
 - Prise en main agréable avec gomme «SoftTouch»
- AUTONOMIE
 - Longue durée de vie de la batterie évitant des changements trop fréquents
- GESTION DES DONNEES
 - Envoi de valeurs sur ordinateur via port TLC (câble ou sans fil)



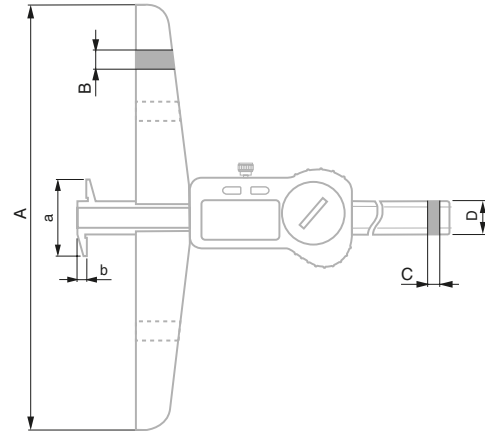
00530445

Norme	ISO 13385-2:2019
Erreurs max. tolérées	L = longueur en mm $0 < L \leq 100 : \pm 20 \mu\text{m}$ $100 < L \leq 500 : \pm 30 \mu\text{m}$ $500 < L \leq 1000 : \pm 40 \mu\text{m}$
Matière	Acier inoxydable
Caractéristique particulière	Vis de blocage
Résolution	0,01 mm / .0005 in
Zéro	Fixe
Degré de protection	IP67
Ecran	LCD, 11 mm
Alimentation	Batterie au lithium, 3 V CR2032
Sortie(s) de données	TLC
Fonction(s)	Veille après 10 min Mode ABS ou DIFF Indication de batterie faible
Autonomie	12'000 h
Unités	mm / in
Compris dans la livraison	Pile (1x) Rapport de mesure Déclaration de conformité

Pieds à coulisse de profondeur



00530445 et 00530446



00530447

Numéro d'article	Etendue de mesure, mm	Etendue de mesure, in	Nombre de talon(s)	Sortie de données	Degré de protection	A mm	B mm	C mm	D mm	a mm	b mm
00530445	300	12	1	TLC	IP67	150	8,5	4	15	15,5	10
00530446	500	20	1	TLC	IP67	150	8,5	4	15	15,5	10
00530447	300	12	2	TLC	IP67	150	8,5	4	15	27,5	5

Accessoires

Numéro d'article	Désignation
04760181	Câble TLC-USB, 2 m
04760182	Câble TLC-DIGIMATIC, 2 m
04760183	Kit émetteur Bluetooth® TLC-BLE + récepteur dongle USB + rallonge 1,5 m
04760184	Émetteur Bluetooth® TLC-BLE
04760185	Récepteur USB + rallonge 1,5 m
04981001	Logiciel DATA-DIRECT
04981002	Logiciel STAT-EXPRESS
DATA-VIEWER	Logiciel gratuit d'acquisition de données
00560103	Semelle amovible, 200 mm, pour pied à coulisse de profondeur digital
00560104	Semelle amovible, 300 mm, pour pied à coulisse de profondeur digital
00560105	Semelle amovible, 400 mm, pour pied à coulisse de profondeur digital
01961000	Pile bouton CR2032

Modèles de profondeur à vernier à talon rotatif

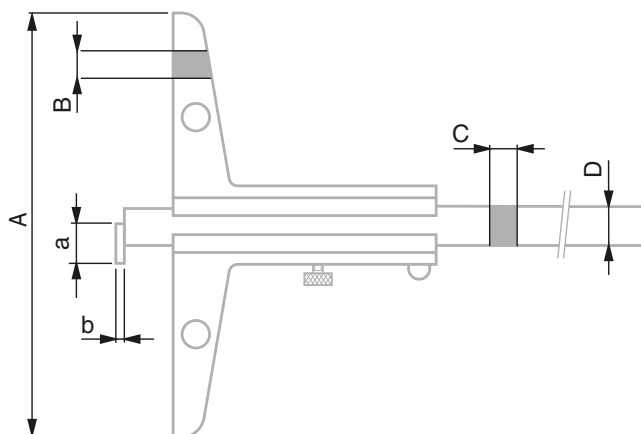
- INSTRUMENT
 - Guidage parfait du coulisseau pour une glisse douce et régulière
 - Échelle principale légèrement en creux pour protection contre l'usure
- MESURE
 - Règle et vernier chromé mat pour bonne lisibilité



00510294

Norme	ISO 13385-2:2019
Erreurs max. tolérées	L = longueur en mm Pour résolution 0,02: $0 < L \leq 100 : \pm 30 \mu\text{m}$ $100 < L \leq 300 : \pm 40 \mu\text{m}$ $300 < L \leq 500 : \pm 50 \mu\text{m}$ Pour résolution 0,05: $0 < L \leq 500 : \pm 50 \mu\text{m}$
Matière	Acier inoxydable trempé
Caractéristique particulière	Vis de blocage
Compris dans la livraison	Rapport de mesure Déclaration de conformité

Pieds à coulisse de profondeur



Numéro d'article	Etendue de mesure, mm	Résolution mm	A mm	B mm	C mm	D mm	a mm	b mm
00510291	150	0,02	150	8,5	4	12	5,3	2
00510292	150	0,05	150	8,5	4	12	5,3	2
00510293	250	0,02	150	8,5	4	12	5,3	2
00510294	250	0,05	150	8,5	4	12	5,3	2
00510295	500	0,02	150	8,5	4	12	5,3	2
00510296	500	0,05	150	8,5	4	12	5,3	2

Accessoires

Numéro d'article	Désignation
0051610365	Loupe magnétique, grossissement 3x
00560108	Semelle amovible, 180 mm
00560109	Semelle amovible, 260 mm
00560110	Semelle amovible, 320 mm

Modèles de profondeur digitaux à talon rotatif

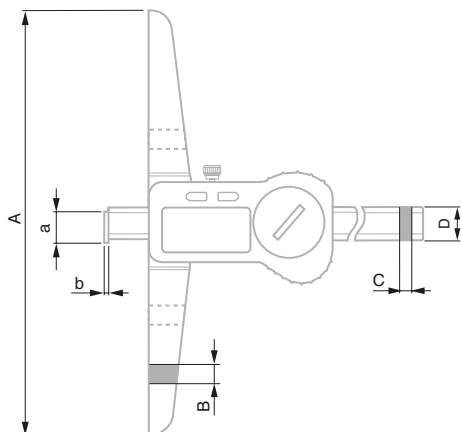
- INSTRUMENT
 - Construction robuste de manière à garantir une longévité et stabilité des résultats dans la durée
 - Haut degré de protection contre liquides et poussières (y compris avec bouchon d'envoi de données connecté)
- MESURE
 - Confort de lecture avec grand écran à haut contraste
 - Prise en main agréable avec gomme «SoftTouch»
- AUTONOMIE
 - Longue durée de vie de la batterie évitant des changements trop fréquents
- GESTION DES DONNEES
 - Envoi de valeurs sur ordinateur via port TLC (câble ou sans fil)



00530448

Norme	ISO 13385-2:2019
Erreurs max. tolérées	L = longueur en mm $0 < L \leq 100 : \pm 20 \mu\text{m}$ $100 < L \leq 500 : \pm 30 \mu\text{m}$ $500 < L \leq 1000 : \pm 40 \mu\text{m}$
Matière	Acier inoxydable
Caractéristique particulière	Vis de blocage
Résolution	0,01 mm / .0005 in
Zéro	Fixe
Degré de protection	IP67
Ecran	LCD, 11 mm
Alimentation	Batterie au lithium, 3 V CR2032
Sortie(s) de données	TLC
Fonction(s)	Veille après 10 min Mode ABS ou DIFF Indication de batterie faible
Autonomie	12'000 h
Unités	mm / in
Compris dans la livraison	Pile (1x) Rapport de mesure Déclaration de conformité

Pieds à coulisse de profondeur



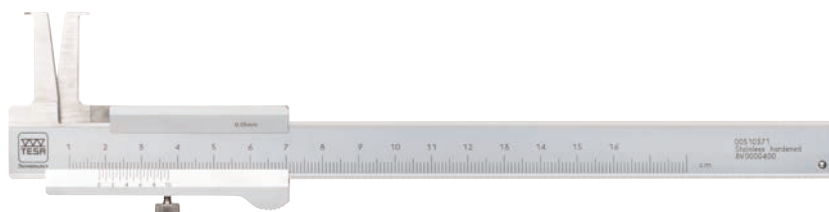
Numéro d'article	Etendue de mesure, mm	Etendue de mesure, in	Sortie de données	Degré de protection	A mm	B mm	C mm	D mm	a mm	b mm
00530448	250	10	TLC	IP67	150	8,5	4	15	15,7	2
00530449	350	14	TLC	IP67	150	8,5	4	15	15,7	2
00530450	500	20	TLC	IP67	150	8,5	4	15	15,7	2

Accessoires

Numéro d'article	Désignation
04760181	Câble TLC-USB
04760182	Câble TLC-DIGIMATIC
04760183	Kit émetteur Bluetooth® TLC-BLE + récepteur dongle USB + rallonge 1,5 m
04760184	Émetteur Bluetooth® TLC-BLE
04760185	Récepteur USB + rallonge 1,5 m
00560103	Semelle amovible, 200 mm
00560104	Semelle amovible, 300 mm
00560105	Semelle amovible, 400 mm
04981001	Logiciel DATA-DIRECT
04981002	Logiciel STAT-EXPRESS
DATA-VIEWER	Logiciel gratuit d'acquisition de données
01961000	Pile 3 V, type CR2032

Modèles spéciaux à vernier pour mesure de gorges intérieures

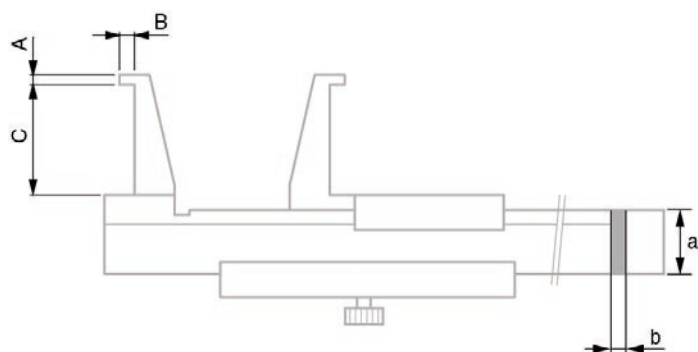
- INSTRUMENT
 - Guidage parfait du coulisseau pour une glisse douce et régulière
 - Échelle principale légèrement en creux pour protection contre l'usure
- MESURE
 - Règle et vernier chromé mat pour bonne lisibilité



00510371

Norme	Norme constructeur
Erreurs max. tolérées	L = longueur des becs en mm Pour résolution 0,02: 40 < L ≤ 60 : ± 80 μm 60 < L ≤ 80 : ± 100 μm 80 < L ≤ 100 : ± 120 μm Pour résolution 0,05: 0 < L ≤ 40 : ± 50 μm
Matière	Acier inoxydable trempé
Caractéristique particulière	Vis de blocage
Compris dans la livraison	Rapport de mesure Déclaration de conformité

Pieds à coulisse spéciaux



Numéro d'article	Etendue de mesure, mm	Résolution mm	A mm	B mm	C mm	a mm	b mm
00510371	10 ÷ 160	0,05	0,9	3	25	16	3
00510375	20 ÷ 160	0,05	2	5	40	16	3
00510383	26 ÷ 200	0,02	3	7	60	16	3
00510387	30 ÷ 250	0,02	4	8,5	80	20	4
00510393	35 ÷ 300	0,02	5	10	100	20	4

Accessoires

Numéro d'article	Désignation
0051610365	Loupe magnétique, grossissement 3x

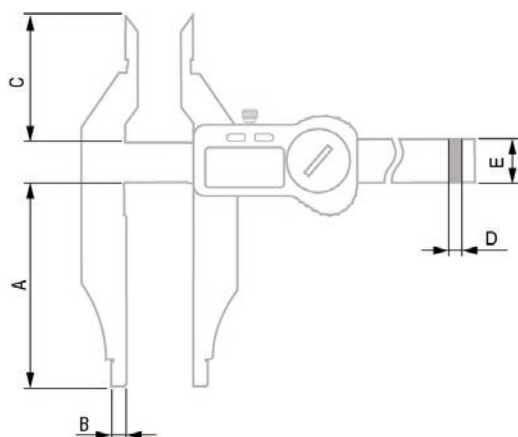
Modèle spécial digital avec becs d'intérieur à pointes

- INSTRUMENT
 - Construction robuste de manière à garantir une longévité et stabilité des résultats dans la durée
 - Haut degré de protection contre liquides et poussières (y compris avec bouchon d'envoi de données connecté)
- MESURE
 - Confort de lecture avec grand écran à haut contraste
 - Prise en main agréable avec gomme «SoftTouch»
- AUTONOMIE
 - Longue durée de vie de la batterie évitant des changements trop fréquent
- GESTION DES DONNEES
 - Envoi de valeurs sur ordinateur via port TLC (câble ou sans fil)



Norme	ISO 13385-1:2019
Erreurs max. tolérées	L = longueur en mm $0 < L \leq 100 : \pm 30 \mu\text{m}$ $100 < L \leq 600 : \pm 40 \mu\text{m}$ $600 < L \leq 1000 : \pm 50 \mu\text{m}$
Matière	Acier inoxydable
Caractéristique particulière	Vis de blocage
Résolution	0,01 mm / .0005 in
Zéro	Fixe
Degré de protection	IP67
Ecran	LCD, 11 mm
Alimentation	Batterie au lithium, 3 V CR2032
Sortie(s) de données	TLC
Fonction(s)	Veille après 10 min Mode ABS ou DIFF Indication de batterie faible
Autonomie	12'000 h
Unités	mm / in
Compris dans la livraison	Pile (1x) Rapport de mesure Déclaration de conformité

Pieds à coulisse spéciaux



Numéro d'article	Etendue de mesure, mm	Etendue de mesure, in	Sortie de données	Degré de protection	A mm	B mm	C mm	D mm	E mm
00530430	250	10	TLC	IP67	80	5	54	4	20

Accessoires

Numéro d'article	Désignation
04760181	Câble TLC-USB
04760182	Câble TLC-DIGIMATIC
04760183	Kit émetteur Bluetooth® TLC-BLE + récepteur dongle USB + rallonge 1,5 m
04760184	Émetteur Bluetooth® TLC-BLE
04760185	Récepteur USB + rallonge 1,5 m
04981001	Logiciel DATA-DIRECT
04981002	Logiciel STAT-EXPRESS
DATA-VIEWER	Logiciel gratuit d'acquisition de données
01961000	Pile 3 V, type CR2032

Modèle spécial digital avec pointe en acier

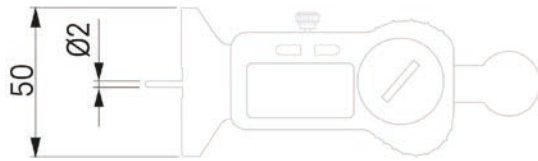
- INSTRUMENT
 - Construction robuste de manière à garantir une longévité et stabilité des résultats dans la durée
 - Haut degré de protection contre liquides et poussières (y compris avec bouchon d'envoi de données connecté)
- MESURE
 - Confort de lecture avec grand écran à haut contraste
 - Prise en main agréable avec gomme «SoftTouch»
- AUTONOMIE
 - Longue durée de vie de la batterie évitant des changements trop fréquents
- GESTION DES DONNEES
 - Envoi de valeurs sur ordinateur via port TLC (câble ou sans fil)



00530451

Norme	ISO 13385-2:2019
Erreurs max. tolérées	± 30 µm
Matière	Acier inoxydable
Caractéristique particulière	Vis de blocage
Résolution	0,01 mm / .0005 in
Zéro	Fixe
Degré de protection	IP67
Ecran	LCD, 11 mm
Alimentation	Batterie au lithium, 3 V CR2032
Sortie(s) de données	TLC
Fonction(s)	Veille après 10 min Mode ABS ou DIFF Indication de batterie faible
Autonomie	12'000 h
Unités	mm / in
Compris dans la livraison	Pile (1x) Rapport de mesure Déclaration de conformité

Pieds à coulisse spéciaux



Numéro d'article	Etendue de mesure mm	Etendue de mesure in	Sortie de données	Degré de protection
00530451	25	1	TLC	IP67

Accessoires

Numéro d'article	Désignation
04760181	Câble TLC-USB
04760182	Câble TLC-DIGIMATIC
04760183	Kit émetteur Bluetooth® TLC-BLE + récepteur dongle USB + rallonge 1,5 m
04760184	Emetteur Bluetooth® TLC-BLE
04760185	Récepteur USB + rallonge 1,5 m
04981001	Logiciel DATA-DIRECT
04981002	Logiciel STAT-EXPRESS
DATA-VIEWER	Logiciel gratuit d'acquisition de données
01961000	Pile 3 V, type CR2032

Jeux d'instruments, métrique



00531007

Famille	Numéro d'article	Modèle	Dimension mm	Résolution mm	00530020	00511005	00511002	00511006	00511003	00531004	00511009	00511015	00531004	00511016	00531007	00511013	00511012	00510033	00511004	00511001	00511017	
					Pieds à coulisse	00510008	Modèle universel à cadran Série 2 mm/t	150	0,02	1	1	1										
075115821	Modèle universel à cadran Série 1 mm/t	150	0,02					1	1													
00530319	Modèle universel digital Série TWIN-CAL IP67	150	0,01							1	1	1										
00530320	Modèle universel digital Série TWIN-CAL IP67	150	0,01										1	1								1
00530094	Modèle universel digital Série TWIN-CAL	150	0,01												1							
00530140	Modèle universel digital Série TESA-CAL IP67	150	0,01													1	1					
00510070	Modèle universel à vernier	150	0,02																1	1	1	
Micromètres d'extérieur	06030010	Modèle digital MICROMASTER EASY	0 ÷ 30	0,001										1	1	1						
	06030020	Modèle digital MICROMASTER	0 ÷ 30	0,001					1		1											
	00110101	Modèle à vernier ISOMASTER	0 ÷ 25	0,01	1	1	1	1	1		1	1	1					1	1	1	1	
	00110102	Modèle à vernier ISOMASTER	25 ÷ 50	0,01																		1
Accessoires	00560013	Base de mesure de profondeur			1				1	1	1	1	1	1	1	1	1					
	-	Règlette flexible en acier trempé	150			1	1	1	1	1	1	1	1			1			1	1		
	-	Règlette flexible en acier trempé	200																			1
	-	Equerre à biseau en acier	100 x 70			1	1	1	1	1	1	1	1			1			1	1		
	-	Equerre, classe 0	75 x 50																			1
	-	Jauge à rayons concaves/convexes	R1 + R7				1	1	1	1	1	1	1									1
	-	Jauge de filetage, métrique/Wit- hworth					1	1	1	1	1	1	1									1
	-	Pointe à tracer en acier					1	1	1	1	1	1	1									1
	-	Etalon pour micromètre d'extérieur	25																			1

Jeux d'instruments



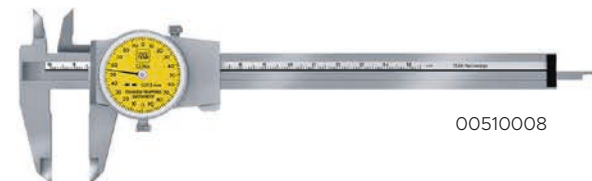
00530319



00510070



00530320



00510008



00530094



075115821



00530140



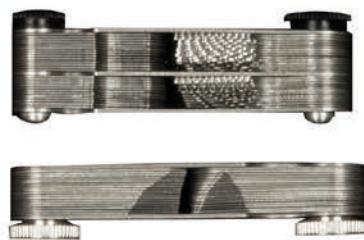
00110101



06030010



06030020



00560013

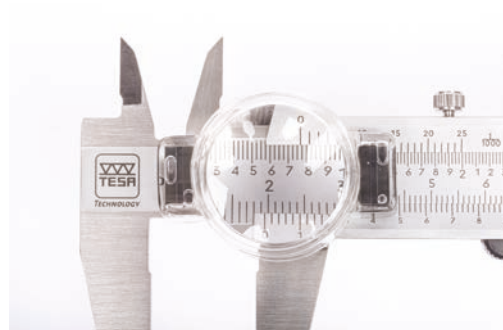


Loupe magnétique pour instruments à vernier

Loupe utilisée afin de faciliter la lecture d'instruments coulissants à vernier.



0051610365



Numéro d'article	Désignation
0051610365	Loupe magnétique, grossissement 3x

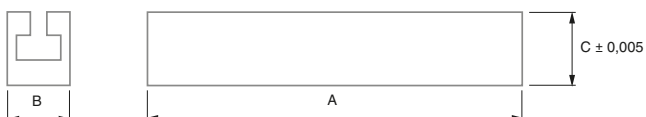
Semelle amovible pour pied à coulisse de profondeur



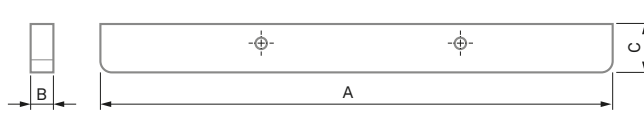
00560103



Numéro d'article	Désignation	A mm	B mm	C mm
00560103	Semelle amovible pour pied à coulisse de profondeur digital, 200 mm	200	11,5	10
00560104	Semelle amovible pour pied à coulisse de profondeur digital, 300 mm	300	16	16
00560105	Semelle amovible pour pied à coulisse de profondeur digital, 400 mm	400	16	16
00560108	Semelle amovible pour pied à coulisse de profondeur à vernier, 180 mm	180	8	17
00560109	Semelle amovible pour pied à coulisse de profondeur à vernier, 260 mm	260	8	17
00560110	Semelle amovible pour pied à coulisse de profondeur à vernier, 320 mm	320	8	17



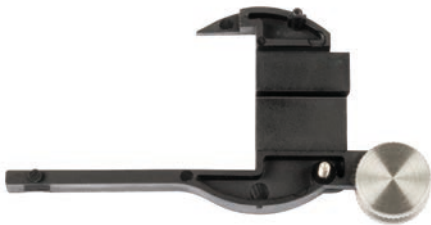
00560103



00560108

Accessoires pour pieds à coulisse

Entraînement pour pied à coulisse universel TWIN-CAL 150 mm



00560106

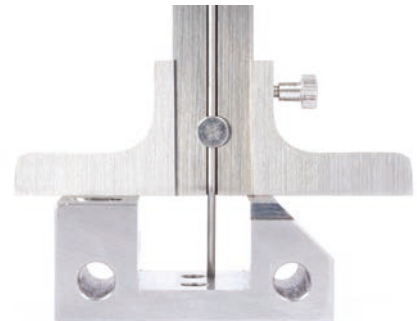


Numéro d'article	Désignation
00560106	Entraînement pour pieds à coulisse universels TWIN-CAL 150 mm

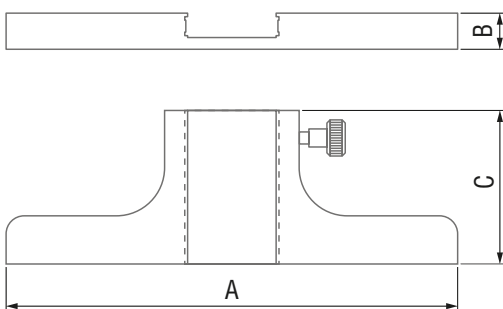
Base de mesure de profondeur pour pieds à coulisse universels



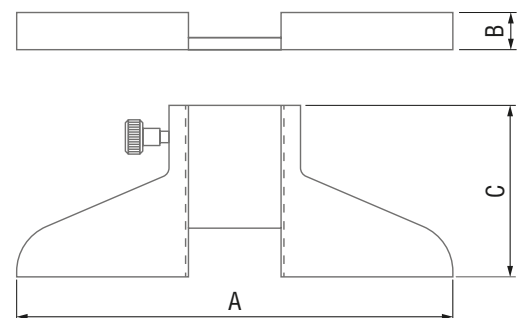
00560013



Numéro d'article	Désignation	A mm	B mm	C mm
00560013	Base de mesure de profondeur pour pieds à coulisse universels digitaux ou à cadran de 150 mm	75	6	25,5
00560055	Base de mesure de profondeur pour pieds à coulisse universels à vernier de 150 mm	76,2	6,5	30



00560013



00560055

