

# Messschieber



**TESA**  
TECHNOLOGY

IP67

## Das unentbehrliche Instrument

Messschieber sind die meistgenutzten Messgeräte weltweit. Ihr unkomplizierter konstruktiver Aufbau, ihre einfache Handhabung und ihre Anwendungssicherheit sind wesentliche Gründe für ihre Beliebtheit bei unterschiedlichsten Anwendern.

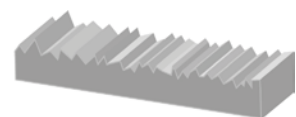
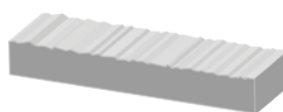
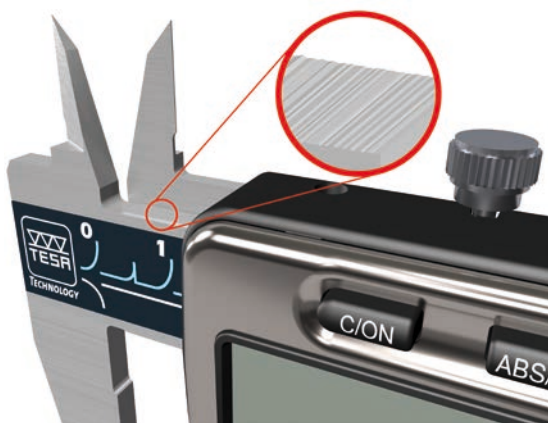
Im breiten Produktangebot von TESA findet jeder das passende Gerät und alle Anforderungen an die moderne Messtechnik werden erfüllt. Mit Skalenanzeige, digital oder mit Nonius? Mit oder ohne Datenausgang? Für welche Aufgabenstellung? Das sind die typischen Fragen an das Messschiebersortiment, das mit Produkten antwortet, die den täglichen Bedürfnissen der unterschiedlichen Anwender bestmöglich entsprechen.



## Leichte Führung des Schiebers

Die Schienen aller Messschieber erhalten einen besonderen Schliff, sodass die erzielte Gleitfähigkeit im Marktvergleich überdurchschnittlich ist.

Die einwandfreie Führung des Schiebers auf der Schiene gewährleistet einen leichten und gleichmäßig zügigen Lauf, der eine wesentlich präzisere Positionierung ermöglicht und ein Abkippen der Messschenkel verhindert.



Überdurchschnittliche Gleitfähigkeit des Schiebers für einen optimalen Nutzungskomfort durch geläppte Schienen (links) im Gegensatz zu geschliffenen Standardschienen (rechts).

## Messschieber

### ***Eine robuste Bauweise***

Alle Modelle bestehen aus Materialien, die weithin bei der Herstellung traditioneller Industrie-Bauteile verwendet werden. Diese Instrumente werden in der Regel häufig verwendet und daher ist es wichtig, dass sie langfristig robust sind. Eine sorgfältige Materialauswahl in Kombination mit entsprechenden Wärmebehandlungen gewährleistet eine hohe Verschleiß- und Korrosionsbeständigkeit.

Darüber hinaus sind die Instrumente in rauer Umgebung, wie in Werkstätten, oft verschiedensten Verunreinigungen

(Öl, Wasser, ...) ausgesetzt, die für Geräte mit Elektronik nicht ideal sind. Aus diesem Grund wurden einige der digitalen Modelle der Produktreihe mit einem hohen Schutzgrad (IP67) ausgestattet, um die Langlebigkeit der Instrumente trotz Verunreinigung oder starker Beanspruchung zu gewährleisten.

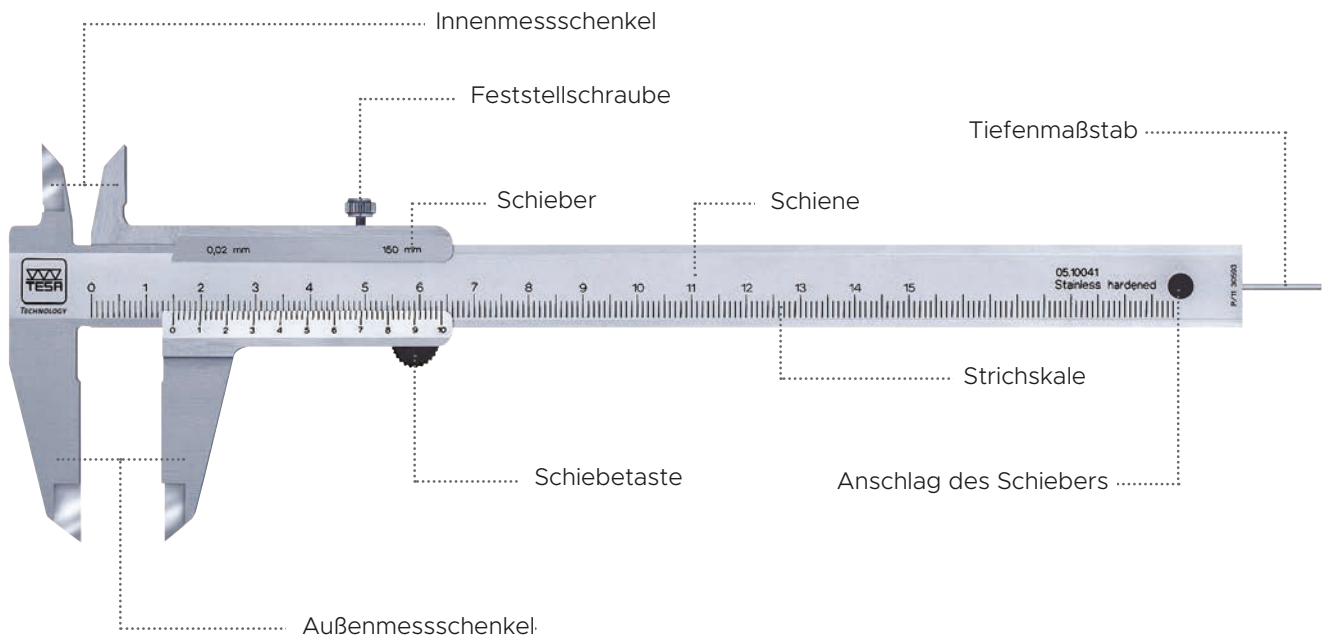


### ***Angenehme Handhabung***

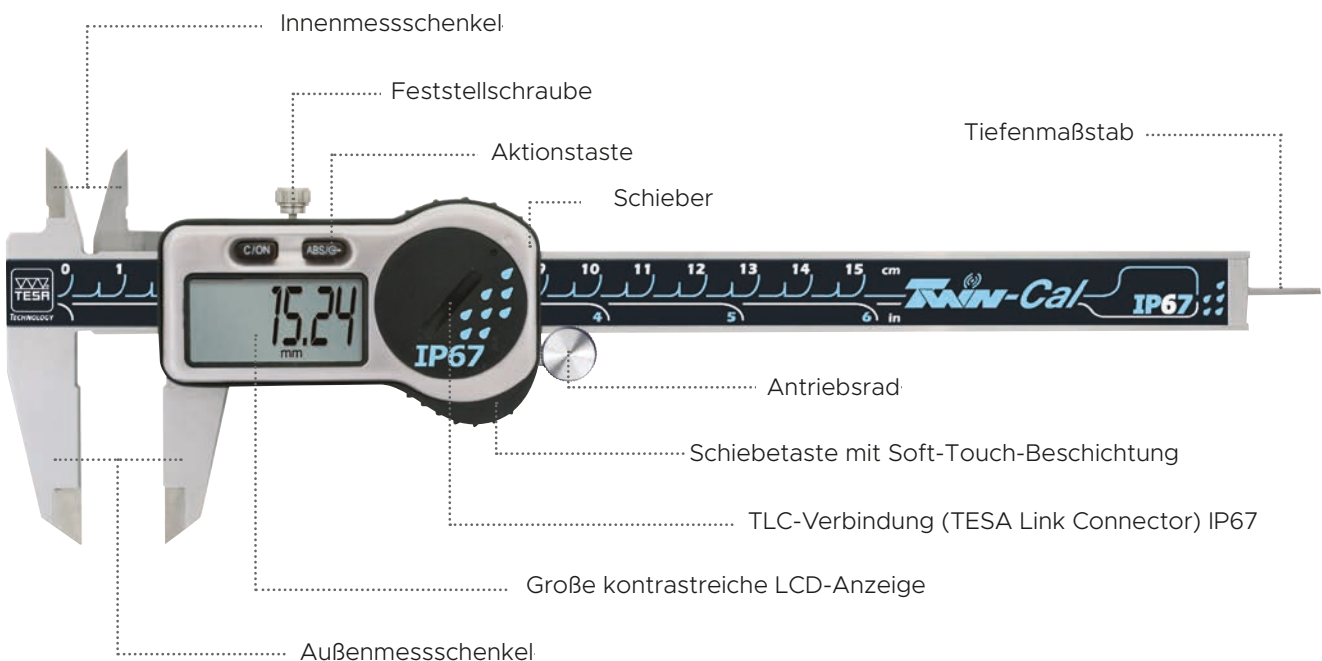
Solche Instrumente werden meist mehrmals täglich benutzt. Daher ist der Nutzungskomfort definitiv ein wichtiges Kriterium! Die meisten unserer Instrumente haben eine Soft-Touch-Beschichtung für eine angenehme Handhabung.



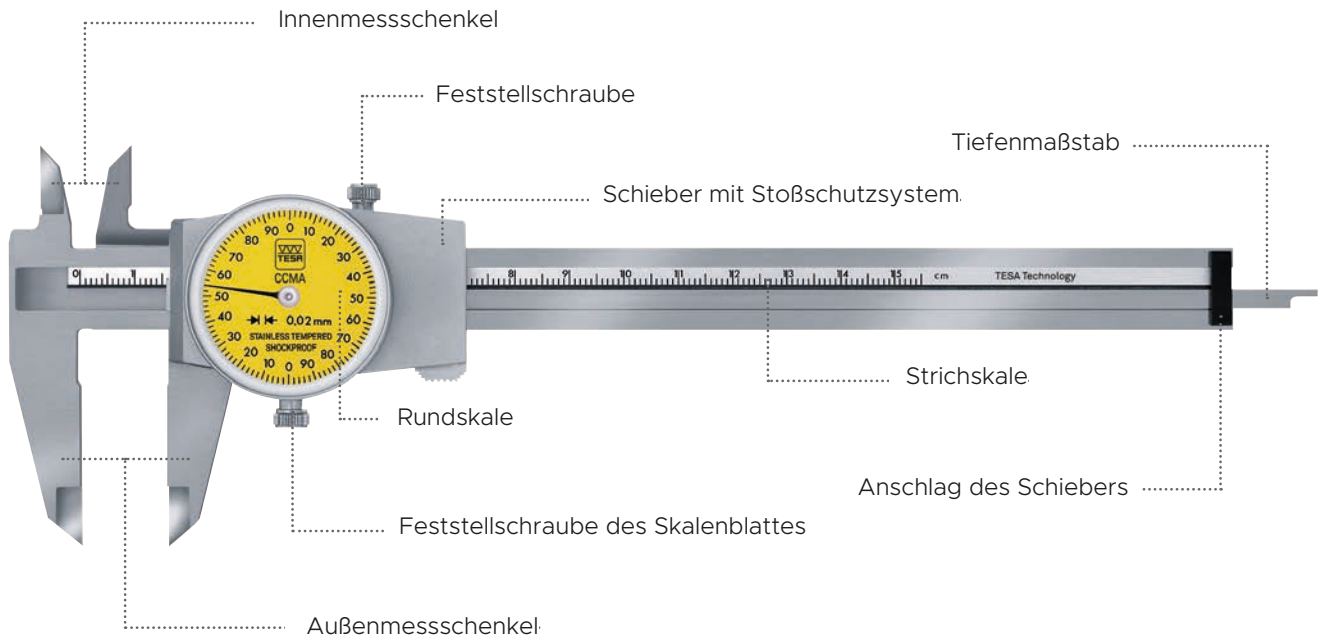
### Messschieber mit Nonius



### Digitale Messschieber (TWIN-CAL IP67)



**Messschieber mit Rundskale**



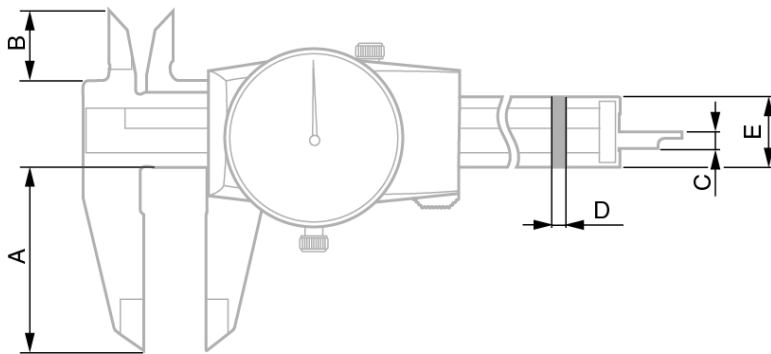
### Universalmodelle mit Rundskale, metrisch

- INSTRUMENT
  - Einwandfreie Führung des Schiebers auf der Schiene für einen leichten und gleichmäßig zügigen Lauf
  - Robuste Bauweise mit Gehäuse und Schutz der Messzahnstange
  - Eingebautes Stoßschutzsystem für Langlebigkeit und langfristige Stabilität der Ergebnisse
- MESSUNG
  - Leicht ablesbar mit großer, kontrastreicher Rundskale



Norm	ISO 13385-1:2019
Fehlergrenzen	L = Länge in mm $0 < L \leq 100: \pm 20 \mu\text{m}$ $100 < L \leq 300: \pm 30 \mu\text{m}$
Material	Nichtrostender, gehärteter Stahl Messzahnstange gehärteter Stahl und geschliffen
Skalenblatt	Ø 32 mm Drehbar Mit Feststellschraube
Besonderes Merkmal	Eingebaute Stoßschutzeinrichtung Mit Feststellschraube
Im Lieferumfang enthalten	Messbericht Konformitätserklärung

## Universalmessschieber



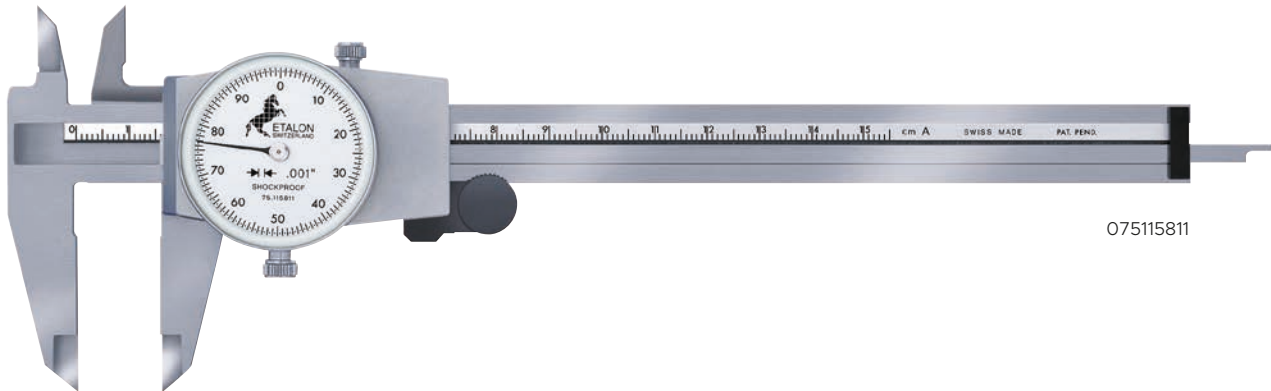
Artikelnummer	Messbereich, mm	Auflösung mm	Messspanne / Umdrehung, mm	Antriebsrad	Material	A mm	B mm	C mm	D mm	E mm
<b>00510050</b>	150	0,01	1	Ohne	Metall	40	13	1,5 x 1,8	3,2	15,5
<b>075115821</b>	150	0,02	1	Ohne	Metall	40	13	1,5 x 1,8	3,2	15,5
<b>00510008</b>	150	0,02	2	Ohne	Metall	40	13	1,5 x 1,8	3,2	15,5
<b>00510004</b>	150	0,02	2	Ohne	Kunststoff	40	13	1,5 x 1,8	3,2	15,5
<b>00510045</b>	200	0,02	2	Mit	Metall	50	18,6	1,5 x 1,8	3,6	15,5
<b>00510046</b>	300	0,02	2	Mit	Metall	64	20,6	1,5 x 1,8	4	15,5

### Zubehör

Artikelnummer	Bezeichnung
<b>00560013</b>	Tiefenmessanschlag für digitale oder Universalmessschieber mit Rundskale mit 150 mm

## Universalmodelle mit Rundskale, imperial

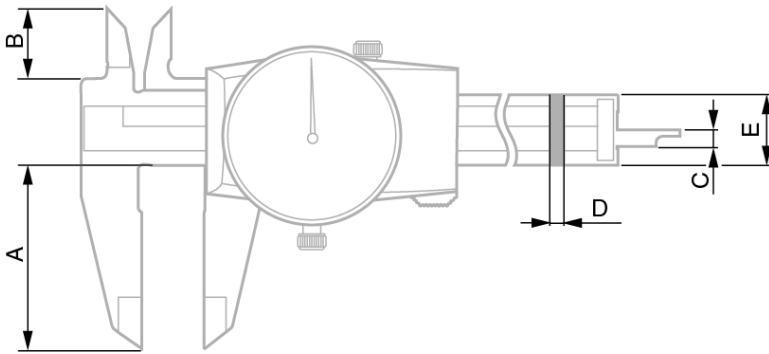
- INSTRUMENT
  - Einwandfreie Führung des Schiebers auf der Schiene für einen leichten und gleichmäßig zügigen Lauf
  - Robuste Bauweise mit Gehäuse und Schutz der Messzahnstange
  - Eingebautes Stoßschutzsystem für Langlebigkeit und langfristige Stabilität der Ergebnisse
- MESSUNG
  - Leicht ablesbar mit großer, kontrastreicher Rundskale



075115811

Norm	ISO 13385-1:2019
Fehlergrenzen	L = Länge in Inch $0 < L \leq 4: \pm 20 \mu\text{m}$ $4 < L: \pm 30 \mu\text{m}$
Material	Nichtrostender, gehärteter Stahl Messzahnstange gehärteter Stahl und geschliffen
Skalenblatt	Ø 1.2 in Drehbar Mit Feststellschraube
Besonderes Merkmal	Eingebaute Stoßschutzeinrichtung Mit Feststellschraube
Im Lieferumfang enthalten	Messbericht Konformitätserklärung

## Universalmessschieber



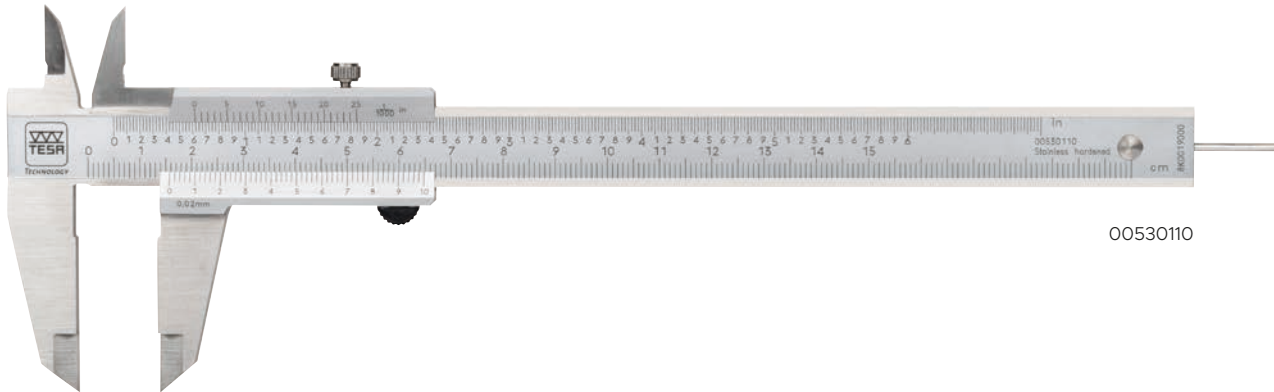
Artikelnummer	Messbereich, in	Auflösung in	Messspanne / Umdrehung, in	Antriebsrad	Ausführung	A mm	B mm	C mm	D mm	E mm
<b>075115811</b>	6	.001	.1	Mit	Silberne Rundskale	40	13	1,5 x 1,9	3,2	15,5
<b>075116550</b>	6	.001	.1	Mit	Schwarze Rundskale	40	13	1,5 x 1,9	3,2	15,5

### Zubehör

Artikelnummer	Bezeichnung
<b>00560013</b>	Tiefenmessanschlag für digitale oder Universalmessschieber mit Rundskale mit 150 mm

## Universalmodelle mit Nonius

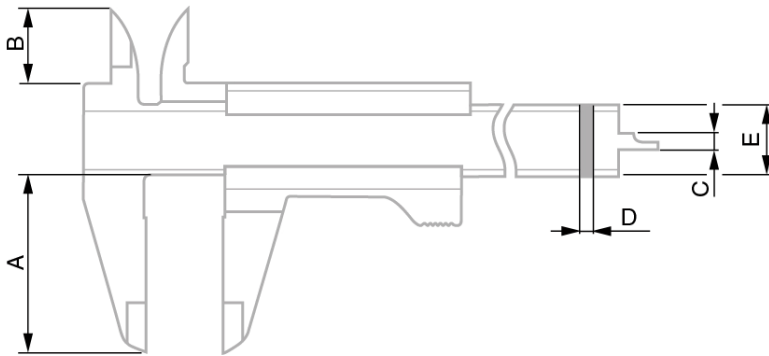
- INSTRUMENT
  - Einwandfreie Führung des Schiebers auf der Schiene für einen leichten und gleichmäßig zügigen Lauf
  - Hauptteilung gegen Abnutzung leicht vertieft liegend
- MESSUNG
  - Maßstab und Skale für gute Ablesbarkeit matt verchromt



00530110

Norm	ISO 13385-1:2019
Fehlergrenzen	<p>L = Länge in mm</p> <p>Für Auflösung 0,02:  <math>0 &lt; L \leq 200: \pm 30 \mu\text{m}</math>  <math>200 &lt; L \leq 300: \pm 40 \mu\text{m}</math></p> <p>Für Auflösung 0,05:  <math>0 &lt; L \leq 300: \pm 50 \mu\text{m}</math></p>
Material	Nichtrostender, gehärteter Stahl
Besonderes Merkmal	Feststellschraube
Im Lieferumfang enthalten	Messbericht Konformitätserklärung

## Universalmessschieber



Artikelnummer	Messbereich, mm	Messbereich, in	Auflösung mm	Auflösung in	Mit Klemmhebel	A mm	B mm	C mm	D mm	E mm
<b>00510070</b>	150		0,02		Ohne	40	21	1,3 x 1,8	3	16
<b>00530110</b>	150	6	0,02	.001	Ohne	40	21	1,3 x 1,8	3	16
<b>00530121</b>	150	6	0,02	.001	Mit	40	21	1,3 x 1,8	3	16
<b>00510073</b>	150		0,05		Ohne	40	21	1,3 x 1,8	3	16
<b>00530103</b>	150	6	0,02	1/128	Ohne	40	21	1,3 x 1,8	3	16
<b>00530120</b>	150	6	0,05	1/128	Mit	40	21	1,3 x 1,8	3	16
<b>00510071</b>	200		0,02		Ohne	50	23,5	1,3 x 1,8	3,5	17
<b>00530111</b>	200	8	0,02	.001	Ohne	50	23,5	1,3 x 1,8	3,5	17
<b>00510074</b>	200		0,05		Ohne	50	23,5	1,3 x 1,8	3,5	17
<b>00530104</b>	200	8	0,05	1/128	Ohne	50	23,5	1,3 x 1,8	3,5	17
<b>00510072</b>	300		0,02		Ohne	64	27,5	1,8 x 1,9	4	20
<b>00530112</b>	300	12	0,02	.001	Ohne	64	27,5	1,8 x 1,9	4	20
<b>00510075</b>	300		0,05		Ohne	64	27,5	1,8 x 1,9	4	20
<b>00530105</b>	300	12	0,05	1/128	Ohne	64	27,5	1,8 x 1,9	4	20

### Zubehör

Artikelnummer	Bezeichnung
<b>0051610365</b>	Magnetische Lupe, 3-fach Vergrößerung
<b>00560055</b>	Tiefenmessanschlag für Universalmessschieber mit Nonius mit 150 mm

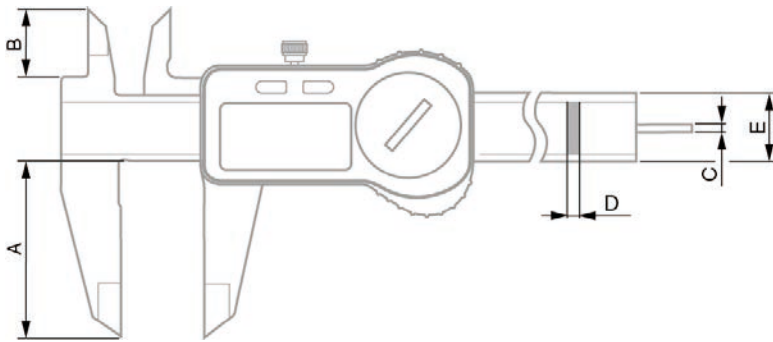
## Digitale Universalmodelle

- INSTRUMENT
  - Einwandfreie Führung des Schiebers auf der Schiene für einen leichten und gleichmäßig zügigen Lauf
  - Robuste Bauweise für Langlebigkeit und langfristige Stabilität der Ergebnisse
  - Hohe Schutzart gegen Staub und Flüssigkeiten (selbst mit angeschlossener Kappe zum Senden von Daten)
- MESSUNG
  - Leicht ablesbar mit großer, kontrastreicher Rundskale
  - Angenehme Handhabung mit "Soft-Touch"-Beschichtung (TWIN-CAL Modelle)
- AUTONOMIE
  - Lange Batterielebensdauer vermeidet häufige Batteriewechsel
- DATENVERWALTUNG
  - Senden von Werten an den Computer über den TLC-Anschluss (Kabel oder drahtlos)



Norm	ISO 13385-1:2019
Fehlergrenzen	L = Länge in mm $0 < L \leq 100: \pm 20 \mu\text{m}$ $100 < L \leq 300: \pm 30 \mu\text{m}$
Material	Nichtrostender Stahl
Besonderes Merkmal	Feststellschraube
Auflösung	0,01 mm / .0005 in
Null	Fix
Schutzart	IP67 oder IP40
Bildschirm	LCD, 11 mm
Stromversorgung	Lithium-Batterie 3 V, CR2032
Digitale Schnittstelle	Mit oder ohne TLC-Anschluß
Funktion(en)	Ruhemodus nach 10 min ABS- oder DIFF-Modus Anzeige bei schwacher Batterie
Autonomie	12'000 Stunden
Einheiten	mm / in
Im Lieferumfang enthalten	Batterie (1x) Messbericht Konformitätserklärung

## Universalmessschieber



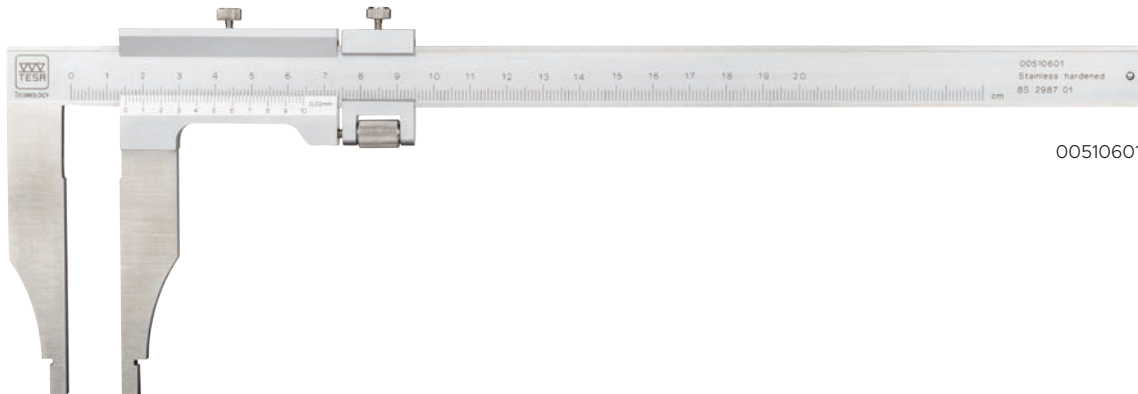
Artikelnummer	Messbereich, mm	Messbereich, in	Antriebsrad	Digitale Schnittstelle	Schutzart	A mm	B mm	C mm	D mm	E mm
<b>00530094</b>	150	6	Mit	TLC		40	16	Ø 1,6	3,2	15,5
<b>00530097</b>	150	6	Ohne	TLC		40	16	1,3 x 1,8	3,2	15,5
<b>00530140</b>	150	6	Ohne		IP67	40	16	1,3 x 1,8	3,2	15,5
<b>00530141</b>	150	6	Ohne		IP67	40	16	Ø 1,6	3,2	15,5
<b>00530319</b>	150	6	Ohne	TLC	IP67	40	16	1,3 x 1,8	3,2	15,5
<b>00530320</b>	150	6	Ohne	TLC	IP67	40	16	Ø 1,6	3,2	15,5
<b>00530321</b>	150	6	Mit	TLC	IP67	40	16	Ø 1,6	3,2	15,5
<b>00530095</b>	200	8	Mit	TLC		50	20	1,3 x 1,8	3,6	15,5
<b>00530142</b>	200	6	Mit		IP67	50	20	1,3 x 1,8	3,6	15,5
<b>00530322</b>	200	8	Mit	TLC	IP67	50	20	1,3 x 1,8	3,6	15,5
<b>00530096</b>	300	12	Mit	TLC		64	22	1,4 x 1,8	4	15,5
<b>00530143</b>	300	12	Mit		IP67	64	22	1,4 x 1,8	4	15,5
<b>00530323</b>	300	12	Mit	TLC	IP67	64	22	1,4 x 1,8	4	15,5

### Zubehör

Artikelnummer	Bezeichnung
<b>04760181</b>	TLC-USB Kabel
<b>04760182</b>	TLC-DIGIMATIC Kabel
<b>04760183</b>	Satz TLC-BLE Bluetooth®-Sender + USB-Dongle-Empfänger + 1,5 m Verlängerungskabel
<b>04760184</b>	TLC-BLE Bluetooth®-Sender
<b>04760185</b>	USB-Empfänger + Verlängerungskabel 1,5 m
<b>00560013</b>	Tiefenmessanschlag für digitale oder Universalmessschieber mit Rundskale mit 150 mm
<b>04981001</b>	Software DATA-DIRECT
<b>04981002</b>	Software STAT-EXPRESS
<b>DATA-VIEWER</b>	Kostenlose Datenerfassungssoftware
<b>01961000</b>	Batterie 3 V, Typ CR2032

## Werkstattmodelle mit Nonius

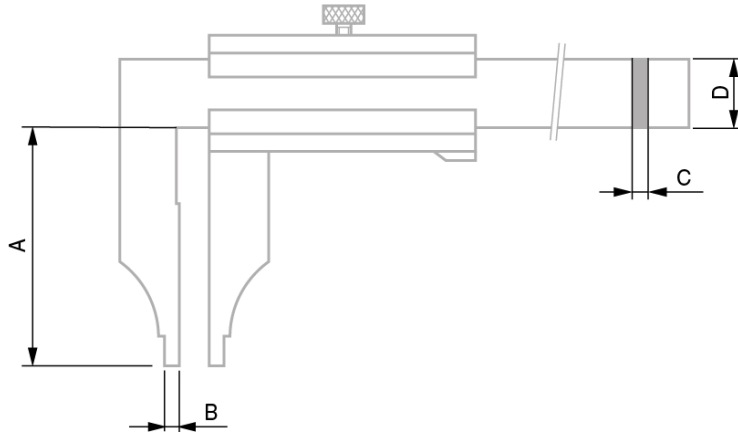
- INSTRUMENT
  - Einwandfreie Führung des Schiebers auf der Schiene für einen leichten und gleichmäßig zügigen Lauf
  - Hauptteilung gegen Abnutzung leicht vertieft liegend
- MESSUNG
  - Maßstab und Skale für gute Ablesbarkeit matt verchromt
  - Mit oder ohne Feineinstellung



00510601

Norm	ISO 13385-1:2019
Fehlergrenzen	<p>L = Länge in mm</p> <p>Für Auflösung 0,02:</p> <p>0 &lt; L ≤ 250: ± 30 µm</p> <p>250 &lt; L ≤ 400: ± 40 µm</p> <p>400 &lt; L ≤ 500: ± 50 µm</p> <p>Für Auflösung 0,05:</p> <p>0 &lt; L ≤ 300: ± 50 µm</p> <p>300 &lt; L ≤ 400: ± 60 µm</p> <p>400 &lt; L ≤ 500: ± 70 µm</p>
Material	Nichtrostender, gehärteter Stahl
Besonderes Merkmal	Mit oder ohne Feineinstellung Feststellschraube
Im Lieferumfang enthalten	Messbericht Konformitätserklärung

## Werkstattmessschieber



Artikelnummer	Messbereich, mm	Messbereich, in	Auflösung, mm	Auflösung, in	Feineinstellung	A, mm	B, mm	C, mm	D, mm
<b>00510509</b>	200		0,02		Ohne	60	5	3,5	17
<b>00510601</b>	200		0,02		Mit	60	5	3,5	17
<b>00510506</b>	200		0,05		Ohne	60	5	3,5	17
<b>00510602</b>	200		0,05		Mit	60	5	3,5	17
<b>00530506</b>	200	8	0,05	1/128	Ohne	60	5	3,5	17
<b>00530602</b>	200	8	0,05	1/128	Mit	60	5	3,5	17
<b>00510521</b>	300		0,02		Ohne	90	5	4	20
<b>00510621</b>	300		0,02		Mit	90	5	4	20
<b>00510522</b>	300		0,05		Ohne	90	5	4	20
<b>00510622</b>	300		0,05		Mit	90	5	4	20
<b>00530522</b>	300	12	0,05	1/128	Ohne	90	5	4	20
<b>00530622</b>	300	12	0,05	1/128	Mit	90	5	4	20
<b>00510541</b>	500		0,02		Ohne	150	10	6	28
<b>00510641</b>	500		0,02		Mit	150	10	6	28
<b>00510542</b>	500		0,05		Ohne	150	10	6	28
<b>00510642</b>	500		0,05		Mit	150	10	6	28
<b>00530542</b>	500	20	0,05	1/128	Ohne	150	10	6	28
<b>00530642</b>	500	20	0,05	1/128	Mit	150	10	6	28

### Zubehör

Artikelnummer	Bezeichnung
<b>0051610365</b>	Magnetische Lupe, 3-fach Vergrößerung

## Digitale Werkstattmodelle

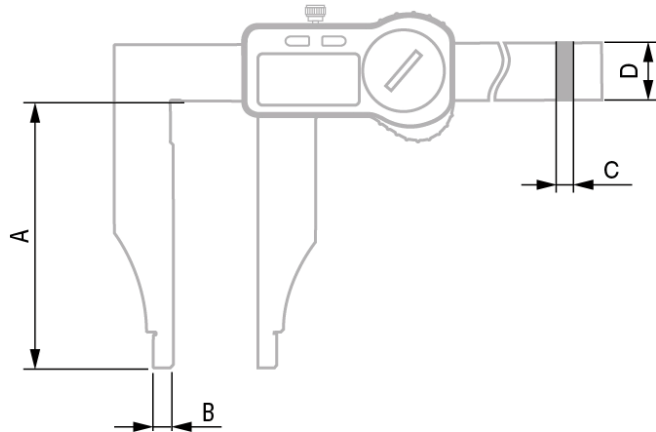
- INSTRUMENT
  - Robuste Bauweise für Langlebigkeit und langfristige Stabilität der Ergebnisse
  - Hohe Schutzart gegen Staub und Flüssigkeiten (selbst mit angeschlossener Kappe zum Senden von Daten)
- MESSUNG
  - Leicht ablesbar mit großem, kontrastreichen Display
  - Angenehme Handhabung mit "Soft-Touch"-Beschichtung
- AUTONOMIE
  - Lange Batterielebensdauer vermeidet häufige Batteriewechsel
- DATENVERWALTUNG
  - Senden von Werten an den Computer über den TLC-Anschluss (Kabel oder drahtlos)



00530422

Norm	ISO 13385-1:2019
Fehlergrenzen	L = Länge in mm $0 < L \leq 100: \pm 30 \mu\text{m}$ $100 < L \leq 600: \pm 40 \mu\text{m}$ $600 < L \leq 1000: \pm 50 \mu\text{m}$
Material	Nichtrostender Stahl
Besonderes Merkmal	Feststellschraube
Auflösung	0,01 mm / .0005 in
Null	Fix
Schutzart	IP67
Bildschirm	LCD, 11 mm
Stromversorgung	Lithium-Batterie 3 V, CR2032
Digitale Schnittstelle	TLC
Funktion(en)	Ruhemodus nach 10 min ABS- oder DIFF-Modus Anzeige bei schwacher Batterie
Autonomie	12'000 Stunden
Einheiten	mm / in
Im Lieferumfang enthalten	Batterie (1x) Messbericht Konformitätserklärung

## Werkstattmessschieber



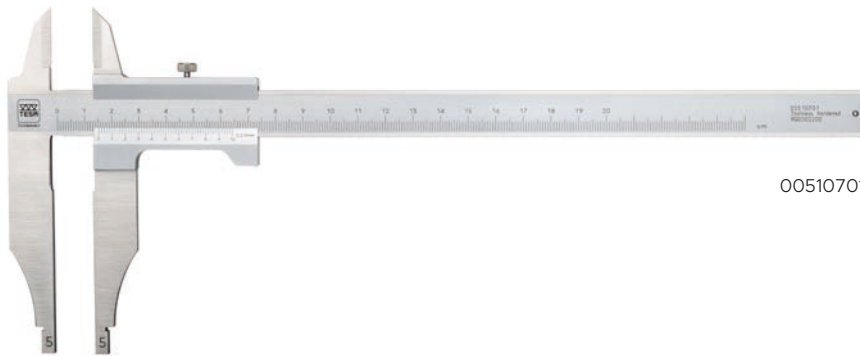
Artikelnummer	Messbereich, mm	Messbereich, in	Digitale Schnittstelle	Schutzart	A mm	B mm	C mm	D mm
<b>00530421</b>	200	8	TLC	IP67	80	5	4	20
<b>00530422</b>	250	10	TLC	IP67	80	5	4	20
<b>00530423</b>	300	12	TLC	IP67	80	5	4	20
<b>00530424</b>	500	20	TLC	IP67	150	10	6	28
<b>00530425</b>	600	24	TLC	IP67	150	10	6	28
<b>00530426</b>	800	32	TLC	IP67	150	10	8	32
<b>00530427</b>	1000	39	TLC	IP67	150	10	8	32

### Zubehör

Artikelnummer	Bezeichnung
<b>04760182</b>	TLC-DIGIMATIC Kabel
<b>04760181</b>	TLC-USB Kabel
<b>04760183</b>	Satz TLC-BLE Bluetooth®-Sender + USB-Dongle-Empfänger + 1,5 m Verlängerungskabel
<b>04760184</b>	TLC-BLE Bluetooth®-Sender
<b>04760185</b>	USB-Empfänger + Verlängerungskabel 1,5 m
<b>04981001</b>	Software DATA-DIRECT
<b>04981002</b>	Software STAT-EXPRESS
<b>DATA-VIEWER</b>	Kostenlose Datenerfassungssoftware
<b>01961000</b>	Batterie 3 V, Typ CR2032

### Werkstattmodelle mit Nonius und schneidenförmigen Außenmessschenkeln

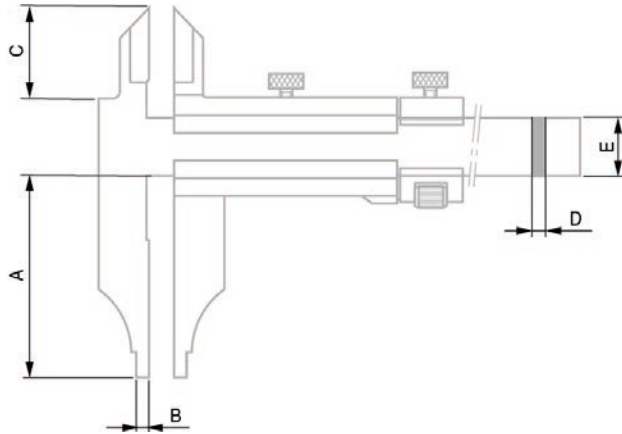
- INSTRUMENT
  - Einwandfreie Führung des Schiebers auf der Schiene für einen leichten und gleichmäßig zügigen Lauf
  - Hauptteilung gegen Abnutzung leicht vertieft liegend
- MESSUNG
  - Maßstab und Skale für gute Ablesbarkeit matt verchromt
  - Mit oder ohne Feineinstellung



00510701

Norm	ISO 13385-1:2019
Fehlergrenzen	<p>L = Länge in mm</p> <p>Für Auflösung 0,02:</p> <p>0 &lt; L ≤ 250: ± 30 µm</p> <p>250 &lt; L ≤ 400: ± 40 µm</p> <p>400 &lt; L ≤ 500: ± 50 µm</p> <p>Für Auflösung 0,05:</p> <p>0 &lt; L ≤ 300: ± 50 µm</p> <p>300 &lt; L ≤ 400: ± 60 µm</p> <p>400 &lt; L ≤ 500: ± 70 µm</p>
Material	Nichtrostender, gehärteter Stahl
Besonderes Merkmal	Mit oder ohne Feineinstellung Feststellschraube
Im Lieferumfang enthalten	Messbericht Konformitätserklärung

## Werkstattmessschieber



Artikelnummer	Messbereich, mm	Messbereich, in	Auflösung mm	Auflösung in	Feineinstellung	A mm	B mm	C mm	D mm	E mm
<b>00510701</b>	200		0,02		Ohne	60	5	30	3,5	17
<b>00510801</b>	200		0,02		Mit	60	5	30	3,5	17
<b>00510702</b>	200		0,05		Ohne	60	5	30	3,5	17
<b>00510802</b>	200		0,05		Mit	60	5	30	3,5	17
<b>00530702</b>	200	8	0,05	1/128	Ohne	60	5	30	3,5	17
<b>00530802</b>	200	8	0,05	1/128	Mit	60	5	30	3,5	17
<b>00510721</b>	300		0,02		Ohne	90	5	38	4	20
<b>00510821</b>	300		0,02		Mit	90	5	38	4	20
<b>00510722</b>	300		0,05		Ohne	90	5	38	4	20
<b>00510822</b>	300		0,05		Mit	90	5	38	4	20
<b>00530722</b>	300	12	0,05	1/128	Ohne	90	5	38	4	20
<b>00530822</b>	300	12	0,05	1/128	Mit	90	5	38	4	20
<b>00510741</b>	500		0,02		Ohne	150	10	60	6	28
<b>00510841</b>	500		0,02		Mit	150	10	60	6	28
<b>00510742</b>	500		0,05		Ohne	150	10	60	6	28
<b>00510842</b>	500		0,05		Mit	150	10	60	6	28
<b>00530742</b>	500	20	0,05	1/128	Ohne	150	10	60	6	28
<b>00530842</b>	500	20	0,05	1/128	Mit	150	10	60	6	28

### Zubehör

Artikelnummer	Bezeichnung
<b>0051610365</b>	Magnetische Lupe, 3-fach Vergrößerung

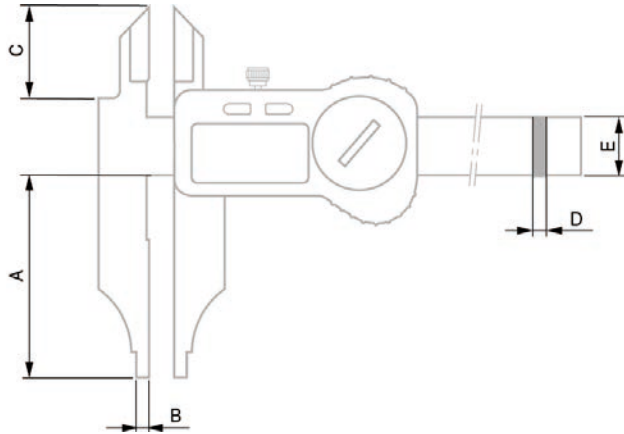
## Digitale Werkstattmodelle mit schneidenförmigen Außenmessschenkeln

- INSTRUMENT
  - Robuste Bauweise für Langlebigkeit und langfristige Stabilität der Ergebnisse
  - Hohe Schutzart gegen Staub und Flüssigkeiten (selbst mit angeschlossener Kappe zum Senden von Daten)
- MESSUNG
  - Leicht ablesbar mit großem, kontrastreichen Display
  - Angenehme Handhabung mit "Soft-Touch"-Beschichtung
- AUTONOMIE
  - Lange Batterielebensdauer vermeidet häufige Batteriewechsel
- DATENVERWALTUNG
  - Senden von Werten an den Computer über den TLC-Anschluss (Kabel oder drahtlos)



Norm	ISO 13385-1:2019
Fehlergrenzen	L = Länge in mm $0 < L \leq 100: \pm 30 \mu\text{m}$ $100 < L \leq 600: \pm 40 \mu\text{m}$ $600 < L \leq 1000: \pm 50 \mu\text{m}$
Material	Nichtrostender Stahl
Besonderes Merkmal	Feststellschraube
Auflösung	0,01 mm / .0005 in
Null	Fix
Schutzart	IP67
Bildschirm	LCD, 11 mm
Stromversorgung	Lithium-Batterie 3 V, CR2032
Digitale Schnittstelle	TLC
Funktion(en)	Ruhemodus nach 10 min ABS- oder DIFF-Modus Anzeige bei schwacher Batterie
Autonomie	12'000 Stunden
Einheiten	mm / in
Im Lieferumfang enthalten	Batterie (1x) Messbericht Konformitätserklärung

## Werkstattmessschieber



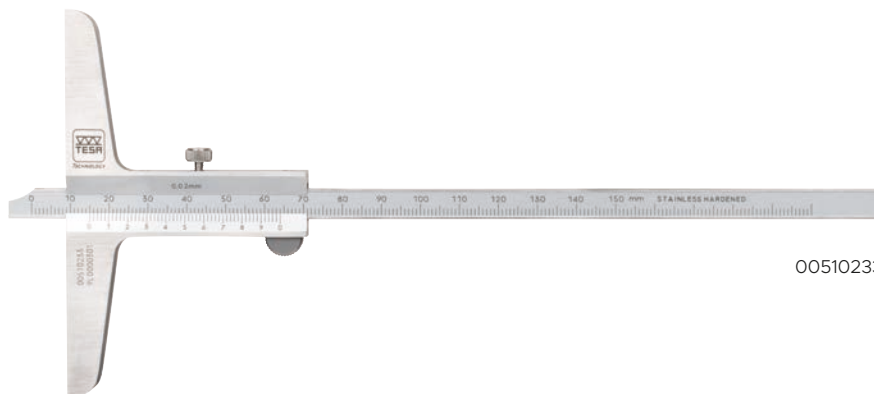
Artikelnummer	Messbereich mm	Messbereich in	Digitale Schnittstelle	Schutzart	A mm	B mm	C mm	D mm	E mm
<b>00530431</b>	200	8	TLC	IP67	80	5	30	4	20
<b>00530432</b>	250	10	TLC	IP67	80	5	37	4	20
<b>00530433</b>	300	12	TLC	IP67	90	5	37	4	20
<b>00530434</b>	500	20	TLC	IP67	150	10	60	6	28
<b>00530435</b>	600	24	TLC	IP67	150	10	60	6	28
<b>00530436</b>	800	32	TLC	IP67	150	10	56	8	32
<b>00530437</b>	1000	39	TLC	IP67	150	10	56	8	32

### Zubehör

Artikelnummer	Bezeichnung
<b>04760181</b>	TLC-USB Kabel
<b>04760182</b>	TLC-DIGIMATIC Kabel
<b>04760183</b>	Satz TLC-BLE Bluetooth®-Sender + USB-Dongle-Empfänger + 1,5 m Verlängerungskabel
<b>04760184</b>	TLC-BLE Bluetooth®-Sender
<b>04760185</b>	USB-Empfänger + Verlängerungskabel 1,5 m
<b>04981001</b>	Software DATA-DIRECT
<b>04981002</b>	Software STAT-EXPRESS
<b>DATA-VIEWER</b>	Kostenlose Datenerfassungssoftware
<b>01961000</b>	Batterie 3 V, Typ CR2032

## Tiefenmodelle mit Nonius und abgesetzter Messfläche

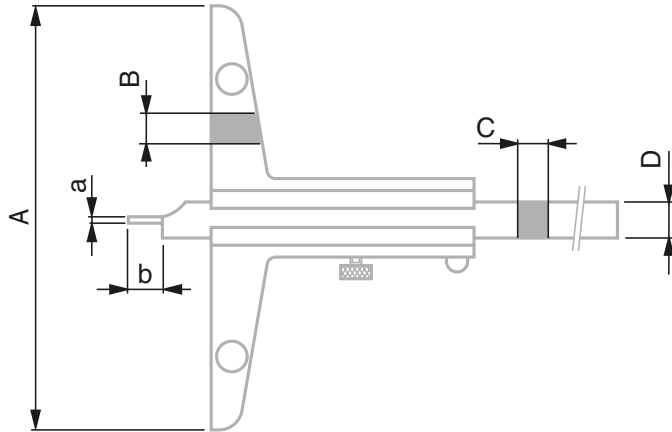
- INSTRUMENT
  - Einwandfreie Führung des Schiebers auf der Schiene für einen leichten und gleichmäßig zügigen Lauf
  - Hauptteilung gegen Abnutzung leicht vertieft liegend
- MESSUNG
  - Maßstab und Skale für gute Ablesbarkeit matt verchromt
  - Mit oder ohne Stahlmessstift



00510233

Norm	ISO 13385-2:2019
Fehlergrenzen	L = Länge in mm Für Auflösung 0,02: $0 < L \leq 100: \pm 30 \mu\text{m}$ $100 < L \leq 300: \pm 40 \mu\text{m}$ $300 < L \leq 500: \pm 50 \mu\text{m}$ Für Auflösung 0,05: $0 < L \leq 500: \pm 50 \mu\text{m}$
Material	Nichtrostender, gehärteter Stahl
Besonderes Merkmal	Mit oder ohne Feineinstellung Mit oder ohne Stahlmessstift Feststellschraube
Im Lieferumfang enthalten	Messbericht Konformitätserklärung

## Tiefenmessschieber



Artikelnummer	Messbereich mm	Auflösung mm	Stahlspitze	A mm	B mm	C mm	D mm	a mm	b mm
00510233	150	0,02	Ohne	100	6,5	3	8		
00510234	150	0,05	Ohne	100	6,5	3	8		
00510223	150	0,02	Mit	100	6,5	3	8	Ø 1,5	8
00510224	150	0,05	Mit	100	6,5	3	8	Ø 1,5	8
00510243	200	0,02	Ohne	100	6,5	3	8		
00510244	200	0,05	Ohne	100	6,5	3	8		
00510225	200	0,02	Mit	100	6,5	3	8	Ø 1,5	8
00510226	200	0,05	Mit	100	6,5	3	8	Ø 1,5	8
00510253	300	0,02	Mit	150	8	4	12		
00510254	300	0,05	Ohne	150	8	4	12		
00510227	300	0,02	Mit	150	8	4	12	Ø 2	8
00510228	300	0,05	Mit	150	8	4	12	Ø 2	8
00510263	500	0,02	Ohne	150	8	4	12		
00510264	500	0,05	Ohne	150	8	4	12		

### Zubehör

Artikelnummer	Bezeichnung
0051610365	Magnetische Lupe, 3-fach Vergrößerung
00560108	Ansetzbare Messbrücke, 180 mm
00560109	Ansetzbare Messbrücke, 260 mm
00560110	Ansetzbare Messbrücke, 320 mm

## Digitale Tiefenmodelle mit abgesetzter Messfläche

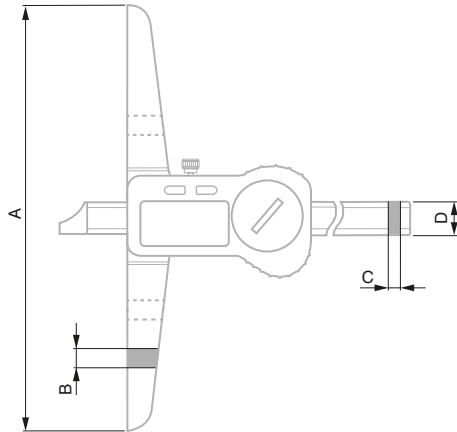
- INSTRUMENT
  - Robuste Bauweise für Langlebigkeit und langfristige Stabilität der Ergebnisse
  - Hohe Schutzart gegen Staub und Flüssigkeiten (selbst mit angeschlossener Kappe zum Senden von Daten)
- MESSUNG
  - Leicht ablesbar mit großem, kontrastreichen Display
  - Angenehme Handhabung mit "Soft-Touch"-Beschichtung
- AUTONOMIE
  - Lange Batterielebensdauer vermeidet häufige Batteriewechsel
- DATENVERWALTUNG
  - Senden von Werten an den Computer über den TLC-Anschluss (Kabel oder drahtlos)



00530441

Norm	ISO 13385-2:2019
Fehlergrenzen	L = Länge in mm $0 < L \leq 100: \pm 20 \mu\text{m}$ $100 < L \leq 500: \pm 30 \mu\text{m}$ $500 < L \leq 1000: \pm 40 \mu\text{m}$
Material	Nichtrostender Stahl
Besonderes Merkmal	Feststellschraube
Auflösung	0,01 mm / .0005 in
Null	Fix
Schutzart	IP67
Bildschirm	LCD, 11 mm
Stromversorgung	Lithium-Batterie 3 V, CR2032
Digitale Schnittstelle	TLC
Funktion(en)	Ruhemodus nach 10 min ABS- oder DIFF-Modus Anzeige bei schwacher Batterie
Autonomie	12'000 Stunden
Einheiten	mm / in
Im Lieferumfang enthalten	Batterie (1x) Messbericht Konformitätserklärung

## Tiefenmessschieber



Artikelnummer	Messbereich mm	Messbereich in	Digitale Schnittstelle	Schutzart	A mm	B mm	C mm	D mm
<b>00530441</b>	200	8	TLC	IP67	100	8,5	4	15
<b>00530442</b>	250	10	TLC	IP67	100	8,5	4	15
<b>00530443</b>	300	12	TLC	IP67	150	8,5	4	15
<b>00530444</b>	500	20	TLC	IP67	150	8,5	4	15

### Zubehör

Artikelnummer	Bezeichnung
<b>04760181</b>	TLC-USB Kabel
<b>04760182</b>	TLC-DIGIMATIC Kabel
<b>04760183</b>	Satz TLC-BLE Bluetooth®-Sender + USB-Dongle-Empfänger + 1,5 m Verlängerungskabel
<b>04760184</b>	TLC-BLE Bluetooth®-Sender
<b>04760185</b>	USB-Empfänger + Verlängerungskabel 1,5 m
<b>04981001</b>	Software DATA-DIRECT
<b>04981002</b>	Software STAT-EXPRESS
<b>DATA-VIEWER</b>	Kostenlose Datenerfassungssoftware
<b>00560103</b>	Ansetzbare Messbrücke, 200 mm
<b>00560104</b>	Ansetzbare Messbrücke, 300 mm
<b>00560105</b>	Ansetzbare Messbrücke, 400 mm
<b>01961000</b>	Batterie 3 V, Typ CR2032

## Tiefenmodelle mit Nonius und fester Anschlagplatte

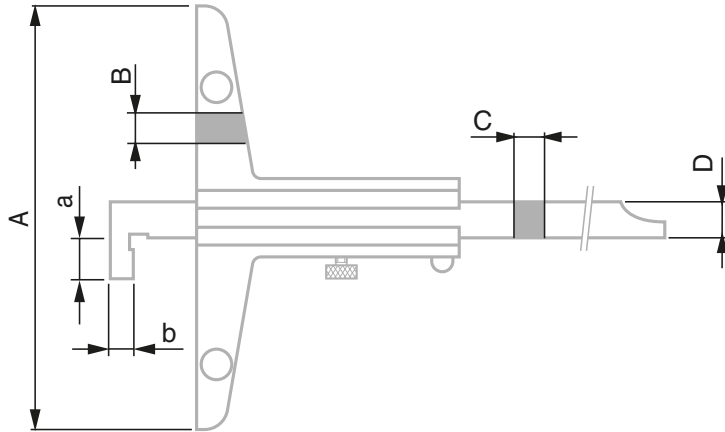
- INSTRUMENT
  - Einwandfreie Führung des Schiebers auf der Schiene für einen leichten und gleichmäßig zügigen Lauf
  - Hauptteilung gegen Abnutzung leicht vertieft liegend
- MESSUNG
  - Maßstab und Skale für gute Ablesbarkeit matt verchromt



00510280

Norm	ISO 13385-2:2019
Fehlergrenzen	L = Länge in mm Für Auflösung 0,02: $0 < L \leq 100: \pm 30 \mu\text{m}$ $100 < L \leq 300: \pm 40 \mu\text{m}$ $300 < L \leq 500: \pm 50 \mu\text{m}$ Für Auflösung 0,05: $0 < L \leq 500: \pm 50 \mu\text{m}$
Material	Nichtrostender, gehärteter Stahl
Besonderes Merkmal	Feststellschraube
Im Lieferumfang enthalten	Messbericht Konformitätserklärung

## Tiefenmessschieber



Artikelnummer	Messbereich, mm	Auflösung mm	Anzahl Kolben	A mm	B mm	C mm	D mm	a mm	b mm
00510275	150	0,02	1	100	6,5	3	8	12	5
00510276	150	0,05	1	100	6,5	3	8	12	5
00510277	200	0,02	1	100	6,5	3	8	12	5
00510278	200	0,05	1	100	6,5	3	8	12	5
00510279	300	0,02	1	150	8	4	10	16	10
00510280	300	0,05	1	150	8	4	10	16	10
00510281	500	0,02	1	150	8	4	10	16	10
00510282	500	0,05	1	150	8	4	10	16	10

### Zubehör

Artikelnummer	Bezeichnung
0051610365	Magnetische Lupe, 3-fach Vergrößerung
00560108	Ansetzbare Messbrücke, 180 mm
00560109	Ansetzbare Messbrücke, 260 mm
00560110	Ansetzbare Messbrücke, 320 mm

## Digitale Tiefenmodelle mit Nonius und fester Anschlagplatte

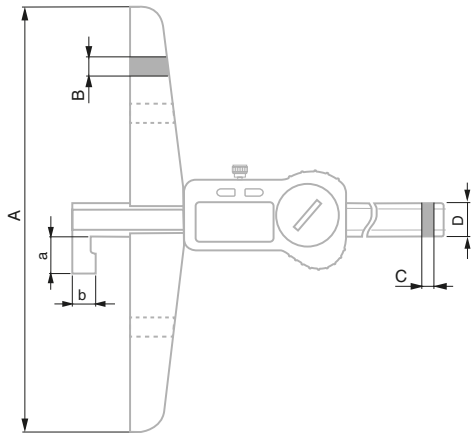
- INSTRUMENT
  - Robuste Bauweise für Langlebigkeit und langfristige Stabilität der Ergebnisse
  - Hohe Schutzart gegen Staub und Flüssigkeiten (selbst mit angeschlossener Kappe zum Senden von Daten)
- MESSUNG
  - Leicht ablesbar mit großem, kontrastreichen Display
  - Angenehme Handhabung mit "Soft-Touch"-Beschichtung
- AUTONOMIE
  - Lange Batterielebensdauer vermeidet häufige Batteriewechsel
- DATENVERWALTUNG
  - Senden von Werten an den Computer über den TLC-Anschluss (Kabel oder drahtlos)



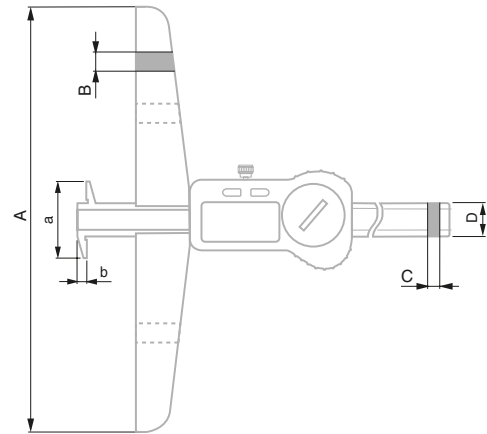
00530445

Norm	ISO 13385-2:2019
Fehlergrenzen	L = Länge in mm $0 < L \leq 100: \pm 20 \mu\text{m}$ $100 < L \leq 500: \pm 30 \mu\text{m}$ $500 < L \leq 1000: \pm 40 \mu\text{m}$
Material	Nichtrostender Stahl
Besonderes Merkmal	Feststellschraube
Auflösung	0,01 mm / .0005 in
Null	Fix
Schutzart	IP67
Bildschirm	LCD, 11 mm
Stromversorgung	Lithium-Batterie 3 V, CR2032
Digitale Schnittstelle	TLC
Funktion(en)	Ruhemodus nach 10 min ABS- oder DIFF-Modus Anzeige bei schwacher Batterie
Autonomie	12'000 Stunden
Einheiten	mm / in
Im Lieferumfang enthalten	Batterie (1x) Messbericht Konformitätserklärung

## Tiefenmessschieber



00530445 und 00530446



00530447

Artikelnummer	Messbereich, mm	Messbereich, in	Anzahl an Anschlagplatten	Digitale Schnittstelle	Schutzart	A mm	B mm	C mm	D mm	a mm	b mm
<b>00530445</b>	300	12	1	TLC	IP67	150	8,5	4	15	15,5	10
<b>00530446</b>	500	20	1	TLC	IP67	150	8,5	4	15	15,5	10
<b>00530447</b>	300	12	2	TLC	IP67	150	8,5	4	15	27,5	5

### Zubehör

Artikelnummer	Bezeichnung
<b>04760181</b>	TLC-USB Kabel, 2 m
<b>04760182</b>	TLC-DIGIMATIC Kabel, 2 m
<b>04760183</b>	Satz TLC-BLE Bluetooth®-Sender + USB-Dongle-Empfänger + 1,5 m Verlängerungskabel
<b>04760184</b>	TLC-BLE Bluetooth®-Sender
<b>04760185</b>	USB-Empfänger + Verlängerungskabel 1,5 m
<b>04981001</b>	Software DATA-DIRECT
<b>04981002</b>	Software STAT-EXPRESS
<b>DATA-VIEWER</b>	Kostenlose Datenerfassungssoftware
<b>00560103</b>	Ansetzbare Messbrücke, 200 mm, für digitalen Tiefenmessschieber
<b>00560104</b>	Ansetzbare Messbrücke, 300 mm, für digitalen Tiefenmessschieber
<b>00560105</b>	Ansetzbare Messbrücke, 400 mm, für digitalen Tiefenmessschieber
<b>01961000</b>	CR2032 Knopfzellenbatterie

## Tiefenmodelle mit Nonius und drehbarer Anschlagplatte

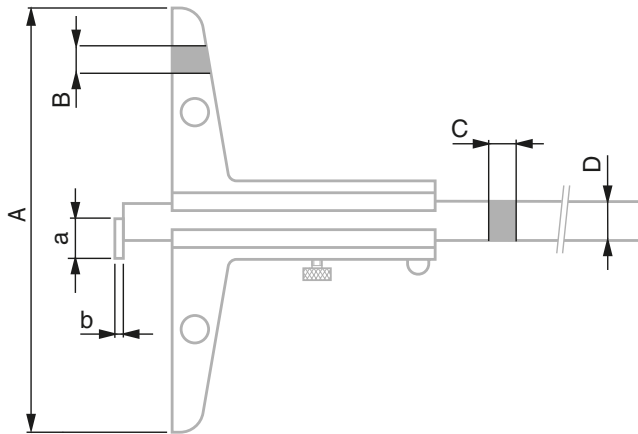
- INSTRUMENT
  - Einwandfreie Führung des Schiebers auf der Schiene für einen leichten und gleichmäßig zügigen Lauf
  - Hauptteilung gegen Abnutzung leicht vertieft liegend
- MESSUNG
  - Maßstab und Skale für gute Ablesbarkeit matt verchromt



00510294

Norm	ISO 13385-2:2019
Fehlergrenzen	L = Länge in mm Für Auflösung 0,02: $0 < L \leq 100: \pm 30 \mu\text{m}$ $100 < L \leq 300: \pm 40 \mu\text{m}$ $300 < L \leq 500: \pm 50 \mu\text{m}$ Für Auflösung 0,05: $0 < L \leq 500: \pm 50 \mu\text{m}$
Material	Nichtrostender, gehärteter Stahl
Besonderes Merkmal	Feststellschraube
Im Lieferumfang enthalten	Messbericht Konformitätserklärung

## Tiefenmessschieber



Artikelnummer	Messbereich mm	Auflösung mm	A mm	B mm	C mm	D mm	a mm	b mm
<b>00510291</b>	150	0,02	150	8,5	4	12	5,3	2
<b>00510292</b>	150	0,05	150	8,5	4	12	5,3	2
<b>00510293</b>	250	0,02	150	8,5	4	12	5,3	2
<b>00510294</b>	250	0,05	150	8,5	4	12	5,3	2
<b>00510295</b>	500	0,02	150	8,5	4	12	5,3	2
<b>00510296</b>	500	0,05	150	8,5	4	12	5,3	2

### Zubehör

Artikelnummer	Bezeichnung
<b>0051610365</b>	Magnetische Lupe, 3-fach Vergrößerung
<b>00560108</b>	Ansetzbare Messbrücke, 180 mm
<b>00560109</b>	Ansetzbare Messbrücke, 260 mm
<b>00560110</b>	Ansetzbare Messbrücke, 320 mm

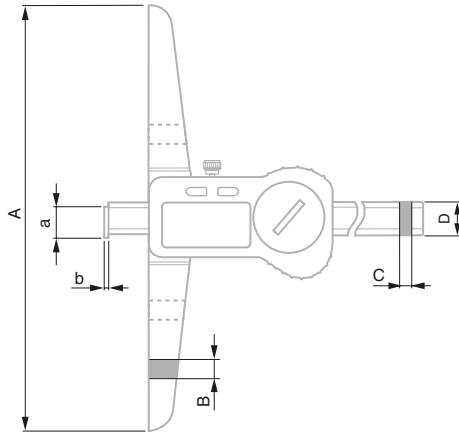
## Digitale Tiefenmodelle mit drehbarer Anschlagplatte

- INSTRUMENT
  - Robuste Bauweise für Langlebigkeit und langfristige Stabilität der Ergebnisse
  - Hohe Schutzart gegen Staub und Flüssigkeiten (selbst mit angeschlossener Kappe zum Senden von Daten)
- MESSUNG
  - Leicht ablesbar mit großem, kontrastreichen Display
  - Angenehme Handhabung mit "Soft-Touch"-Beschichtung
- AUTONOMIE
  - Lange Batterielebensdauer vermeidet häufige Batteriewechsel
- DATENVERWALTUNG
  - Senden von Werten an den Computer über den TLC-Anschluss (Kabel oder drahtlos)



Norm	ISO 13385-2:2019
Fehlergrenzen	L = Länge in mm $0 < L \leq 100: \pm 20 \mu\text{m}$ $100 < L \leq 500: \pm 30 \mu\text{m}$ $500 < L \leq 1000: \pm 40 \mu\text{m}$
Material	Nichtrostender Stahl
Besonderes Merkmal	Feststellschraube
Auflösung	0,01 mm / .0005 in
Null	Fix
Schutzart	IP67
Bildschirm	LCD, 11 mm
Stromversorgung	Lithium-Batterie 3 V, CR2032
Digitale Schnittstelle	TLC
Funktion(en)	Ruhemodus nach 10 min ABS- oder DIFF-Modus Anzeige bei schwacher Batterie
Autonomie	12'000 Stunden
Einheiten	mm / in
Im Lieferumfang enthalten	Batterie (1x) Messbericht Konformitätserklärung

## Tiefenmessschieber



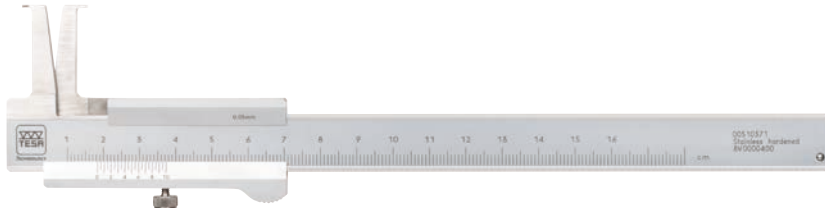
Artikelnummer	Messbereich, mm	Messbereich, in	Digitale Schnittstelle	Schutzart	A mm	B mm	C mm	D mm	a mm	b mm
<b>00530448</b>	250	10	TLC	IP67	150	8,5	4	15	15,7	2
<b>00530449</b>	350	14	TLC	IP67	150	8,5	4	15	15,7	2
<b>00530450</b>	500	20	TLC	IP67	150	8,5	4	15	15,7	2

### Zubehör

Artikelnummer	Bezeichnung
<b>04760181</b>	TLC-USB Kabel
<b>04760182</b>	TLC-DIGIMATIC Kabel
<b>04760183</b>	Satz TLC-BLE Bluetooth®-Sender + USB-Dongle-Empfänger + 1,5 m Verlängerungskabel
<b>04760184</b>	TLC-BLE Bluetooth®-Sender
<b>04760185</b>	USB-Empfänger + Verlängerungskabel 1,5 m
<b>00560103</b>	Ansetzbare Messbrücke, 200 mm
<b>00560104</b>	Ansetzbare Messbrücke, 300 mm
<b>00560105</b>	Ansetzbare Messbrücke, 400 mm
<b>04981001</b>	Software DATA-DIRECT
<b>04981002</b>	Software STAT-EXPRESS
<b>DATA-VIEWER</b>	Kostenlose Datenerfassungssoftware
<b>01961000</b>	Batterie 3 V, Typ CR2032

## Spezialmodelle mit Nonius zur Messung von Eindrehungen

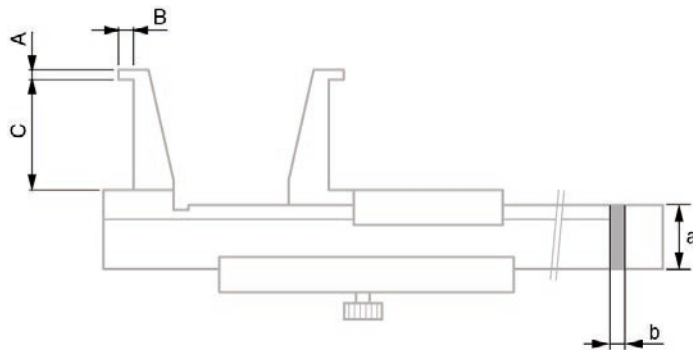
- INSTRUMENT
  - Einwandfreie Führung des Schiebers auf der Schiene für einen leichten und gleichmäßig zügigen Lauf
  - Hauptteilung gegen Abnutzung leicht vertieft liegend
- MESSUNG
  - Maßstab und Skale für gute Ablesbarkeit matt verchromt



00510371

Norm	Werksnorm
Fehlergrenzen	L = Länge der Messschenkel in mm Für Auflösung 0,02: $40 < L \leq 60 : \pm 80 \mu\text{m}$ $60 < L \leq 80 : \pm 100 \mu\text{m}$ $80 < L \leq 100 : \pm 120 \mu\text{m}$ Für Auflösung 0,05: $0 < L \leq 40 : \pm 50 \mu\text{m}$
Material	Nichtrostender, gehärteter Stahl
Besonderes Merkmal	Feststellschraube
Im Lieferumfang enthalten	Messbericht Konformitätserklärung

## Spezialmessschieber



Artikelnummer	Messbereich mm	Auflösung mm	A mm	B mm	C mm	a mm	b mm
<b>00510371</b>	10 ÷ 160	0,05	0,9	3	25	16	3
<b>00510375</b>	20 ÷ 160	0,05	2	5	40	16	3
<b>00510383</b>	26 ÷ 200	0,02	3	7	60	16	3
<b>00510387</b>	30 ÷ 250	0,02	4	8,5	80	20	4
<b>00510393</b>	35 ÷ 300	0,02	5	10	100	20	4

### Zubehör

Artikelnummer	Bezeichnung
<b>0051610365</b>	Magnetische Lupe, 3-fach Vergrößerung

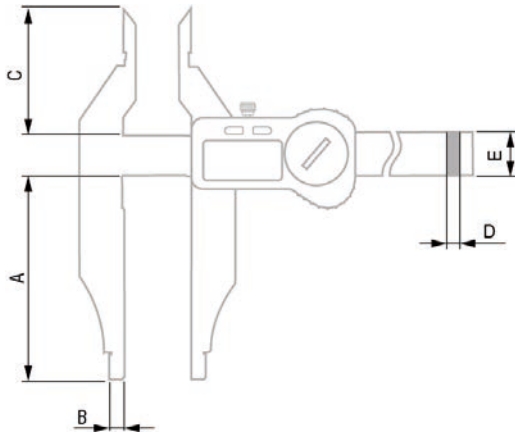
## Digitales Spezialmodell mit schneidenförmigen Innenmessschenkeln

- INSTRUMENT
  - Robuste Bauweise für Langlebigkeit und langfristige Stabilität der Ergebnisse
  - Hohe Schutzart gegen Staub und Flüssigkeiten (selbst mit angeschlossener Kappe zum Senden von Daten)
- MESSUNG
  - Leicht ablesbar mit großem, kontrastreichen Display
  - Angenehme Handhabung mit "Soft-Touch"-Beschichtung
- AUTONOMIE
  - Lange Batterielebensdauer vermeidet häufige Batteriewechsel
- DATENVERWALTUNG
  - Senden von Werten an den Computer über den TLC-Anschluss (Kabel oder drahtlos)



Norm	ISO 13385-1:2019
Fehlergrenzen	L = Länge in mm $0 < L \leq 100: \pm 30 \mu\text{m}$ $100 < L \leq 600: \pm 40 \mu\text{m}$ $600 < L \leq 1000: \pm 50 \mu\text{m}$
Material	Nichtrostender Stahl
Besonderes Merkmal	Feststellschraube
Auflösung	0,01 mm / .0005 in
Null	Fix
Schutzart	IP67
Bildschirm	LCD, 11 mm
Stromversorgung	Lithium-Batterie 3 V, CR2032
Digitale Schnittstelle	TLC
Funktion(en)	Ruhemodus nach 10 min ABS- oder DIFF-Modus Anzeige bei schwacher Batterie
Autonomie	12'000 Stunden
Einheiten	mm / in
Im Lieferumfang enthalten	Batterie (1x) Messbericht Konformitätserklärung

## Spezialmessschieber



Artikelnummer	Messbereich, mm	Messbereich, in	Digitale Schnittstelle	Schutzart	A mm	B mm	C mm	D mm	E mm
<b>00530430</b>	250	10	TLC	IP67	80	5	54	4	20

### Zubehör

Artikelnummer	Bezeichnung
<b>04760181</b>	TLC-USB Kabel
<b>04760182</b>	TLC-DIGIMATIC Kabel
<b>04760183</b>	Satz TLC-BLE Bluetooth®-Sender + USB-Dongle-Empfänger + 1,5 m Verlängerungskabel
<b>04760184</b>	TLC-BLE Bluetooth®-Sender
<b>04760185</b>	USB-Empfänger + Verlängerungskabel 1,5 m
<b>04981001</b>	Software DATA-DIRECT
<b>04981002</b>	Software STAT-EXPRESS
<b>DATA-VIEWER</b>	Kostenlose Datenerfassungssoftware
<b>01961000</b>	Batterie 3 V, Typ CR2032

## Spezial Digital-Tiefenmessschieber mit Messstift

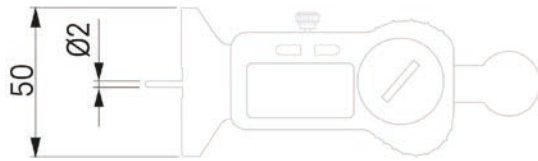
- INSTRUMENT
  - Robuste Bauweise für Langlebigkeit und langfristige Stabilität der Ergebnisse
  - Hohe Schutzart gegen Staub und Flüssigkeiten (selbst mit angeschlossener Kappe zum Senden von Daten)
- MESSUNG
  - Leicht ablesbar mit großem, kontrastreichen Display
  - Angenehme Handhabung mit "Soft-Touch"-Beschichtung
- AUTONOMIE
  - Lange Batterielebensdauer vermeidet häufige Batteriewechsel
- DATENVERWALTUNG
  - Senden von Werten an den Computer über den TLC-Anschluss (Kabel oder drahtlos)



00530451

Norm	ISO 13385-2:2019
Fehlergrenzen	± 30 µm
Material	Nichtrostender Stahl
Besonderes Merkmal	Feststellschraube
Auflösung	0,01 mm / .0005 in
Null	Fix
Schutzart	IP67
Bildschirm	LCD, 11 mm
Stromversorgung	Lithium-Batterie 3 V, CR2032
Digitale Schnittstelle	TLC
Funktion(en)	Ruhemodus nach 10 min ABS- oder DIFF-Modus Anzeige bei schwacher Batterie
Autonomie	12'000 Stunden
Einheiten	mm / in
Im Lieferumfang enthalten	Batterie (1x) Messbericht Konformitätserklärung

## Spezialmessschieber



Artikelnummer	Messbereich mm	Messbereich in	Digitale Schnittstelle	Schutzart
<b>00530451</b>	25	1	TLC	IP67

### Zubehör

Artikelnummer	Bezeichnung
<b>04760181</b>	TLC-USB Kabel
<b>04760182</b>	TLC-DIGIMATIC Kabel
<b>04760183</b>	Satz TLC-BLE Bluetooth®-Sender + USB-Dongle-Empfänger + 1,5 m Verlängerungskabel
<b>04760184</b>	TLC-BLE Bluetooth®-Sender
<b>04760185</b>	USB-Empfänger + Verlängerungskabel 1,5 m
<b>04981001</b>	Software DATA-DIRECT
<b>04981002</b>	Software STAT-EXPRESS
<b>DATA-VIEWER</b>	Kostenlose Datenerfassungssoftware
<b>01961000</b>	Batterie 3 V, Typ CR2032

**Messgeräte-Sätze, metrisch**


00531007

Familie	Artikelnummer	Modell	Aussenmasse, mm	Auflösung, mm	00530020	00511005	00511002	00511006	00511003	00531004	00511009	00511015	00511018	00511016	00531007	00511013	00511012	00510033	00511004	00511001	00511017	
Messschieber	<b>00510008</b>	Standardmodell mit Rundskale 2 mm/t-Serie	150	0,02	1	1	1															
	<b>075115821</b>	Standardmodell mit Rundskale 1 mm/t-Serie	150	0,02				1	1													
	<b>00530319</b>	Digitale Standardmodell TWIN-CAL IP67-Serie	150	0,01						1	1	1										
	<b>00530320</b>	Digitale Standardmodell TWIN-CAL IP67-Serie	150	0,01									1	1								1
	<b>00530094</b>	Digitale Standardmodell TWIN-CAL-Serie	150	0,01											1							
	<b>00530140</b>	Digitale Standardmodell TESA-CAL IP67-Serie	150	0,01												1	1					
	<b>00510070</b>	Standardmodell mit Nonius	150	0,02															1	1	1	
Bügel-messschrauben	<b>06030010</b>	Digitale Messschraube MICROMASTER EASY	0 ÷ 30	0,001										1	1	1						
	<b>06030020</b>	Digitale Messschraube MICROMASTER	0 ÷ 30	0,001					1		1											
	<b>00110101</b>	Messschraube mit Nonius ISOMASTER	0 ÷ 25	0,01	1	1	1	1	1		1	1	1					1	1	1	1	
	<b>00110102</b>	Messschraube mit Nonius ISOMASTER	25 ÷ 50	0,01																		1
Zubehör	<b>00560013</b>	Tiefenmessanschlag			1				1	1	1	1	1	1	1	1	1					
	-	Rostfreie Stahlmassstab	150			1	1	1	1	1	1	1	1			1			1	1		
	-	Rostfreie Stahlmassstab	200																			1
	-	Haarwinkeln	100 x 70			1	1	1	1	1	1	1	1			1			1	1	1	
	-	Anschlagwinkeln, Klass 0	75 x 50																			1
	-	Radienlehre mit Konkav- und Konvexlehren.	R1 ÷ R7				1		1		1	1										1
	-	Gewindeschablone, metrische/ Whitworth					1		1		1	1										1
	-	Reissnadel im Stahl					1		1		1	1										1
	-	Referenzstück für Messschraube	25																			1

Messgeräte-Sätze



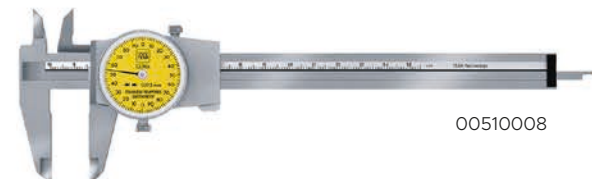
00530319



00510070



00530320



00510008



00530094



075115821



00530140



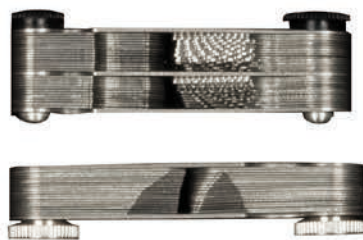
00110101



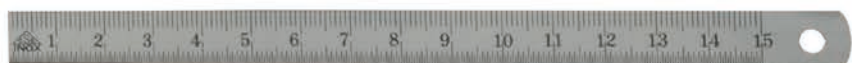
06030010



06030020



00560013

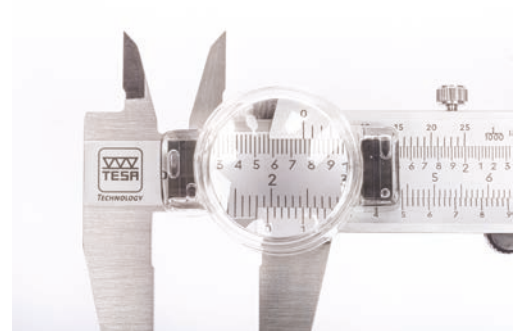


### Magnetische Lupe für Instrumente mit Nonius

Lupe, die das Ablesen des Nonius an Messschiebern und ähnlichen Geräten erleichtert.



0051610365



Artikelnummer	Bezeichnung
0051610365	Magnetische Lupe, 3-fach Vergrößerung

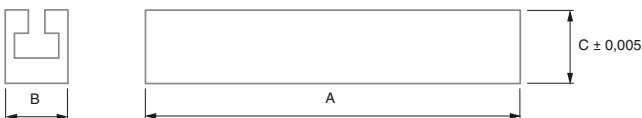
### Ansetzbare Messbrücke für Tiefenmessschieber



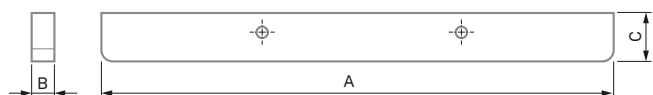
00560103



Artikelnummer	Bezeichnung	A mm	B mm	C mm
00560103	Ansetzbare Messbrücke für digitalen Tiefenmessschieber, 200 mm	200	11,5	10
00560104	Ansetzbare Messbrücke für digitalen Tiefenmessschieber, 300 mm	300	16	16
00560105	Ansetzbare Messbrücke für digitalen Tiefenmessschieber, 400 mm	400	16	16
00560108	Ansetzbare Messbrücke für Tiefenmessschieber mit Nonius, 180 mm	180	8	17
00560109	Ansetzbare Messbrücke für Tiefenmessschieber mit Nonius, 260 mm	260	8	17
00560110	Ansetzbare Messbrücke für Tiefenmessschieber mit Nonius, 320 mm	320	8	17



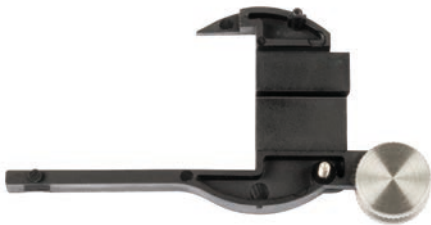
00560103



00560108

## Zubehör für Messschieber

### Antriebsrad für Standardmessschieber TWIN-CAL 150 mm



00560106

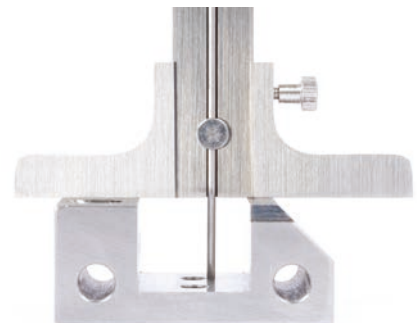


Artikelnummer	Bezeichnung
00560106	Antriebsrad für Universalmessschieber TWIN-CAL 150 mm

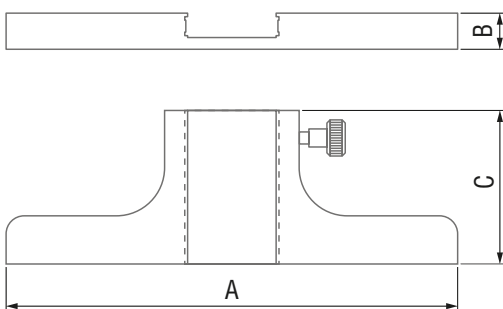
### Tiefenmessanschlag für Universalmessschieber



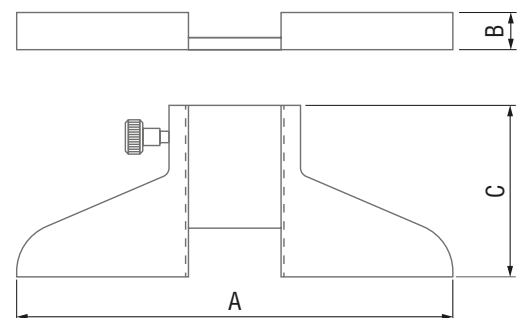
00560013



Artikelnummer	Bezeichnung	A mm	B mm	C mm
00560013	Tiefenmessanschlag für digitale oder Universalmessschieber mit Rundskale mit 150 mm	75	6	25,5
00560055	Tiefenmessanschlag für Universalmessschieber mit Nonius mit 150 mm	76,2	6,5	30



00560013



00560055

