



Supporti di misura e fissaggi



TESA
TECHNOLOGY

I supporti di misura TESA sono studiati per offrire la miglior stabilità di posizionamento di strumenti come comparatori a quadrante e a leva o tastatori elettronici. Il criterio di stabilità è fondamentale perché minimizza le incertezze relative al metodo di misura. L'ampia gamma di supporti di misura offre una selezione di modelli in base al campo utile d'azione del braccio di misura, alla base di fissaggio o anche al tipo di fissaggio dello strumento. Queste diverse configurazioni consentono di ottimizzare la propria soluzione di misura.

I supporti di misura TESA



Supporto a ventosa con braccio snodato



Supporto magnetico con braccio snodato



Supporto magnetico inclinabile



Supporto magnetico piccolo



Supporto con tavola rettificata



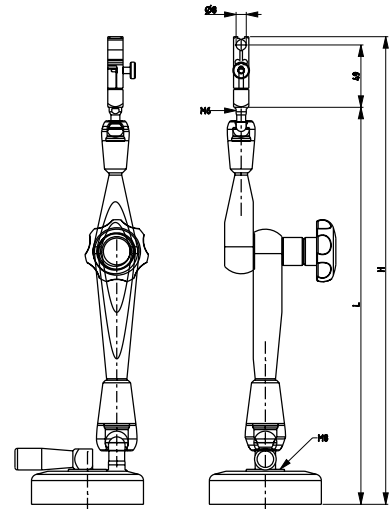
Supporto con tavola in granito

Supporto a ventosa

Supporto a ventosa con braccio snodato



01639064

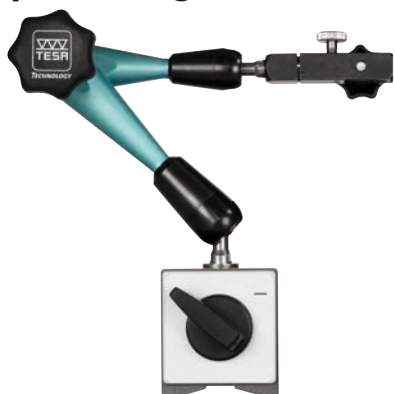


Materiale	Braccio: lega leggera Base: metallica
Dimensioni	Base: Ø 88 x 28 mm
Funzione(i)	Ventosa azionata da una leva Regolazione micrometrica
Fissaggio dello strumento di misura	Brida di fissaggio con attacco a coda di rondine e serraggio circolare Ø 8 mm
Base	Forza della ventosa: 300 N
Compreso nella fornitura	Braccio snodato Brida di fissaggio con regolazione micrometrica Base a ventosa Dichiarazione di conformità Manuale d'istruzioni

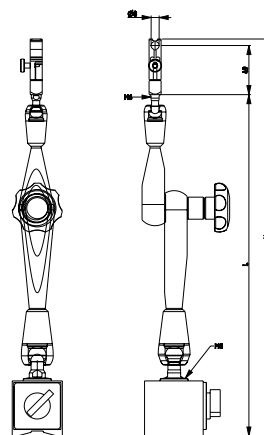
Codice articolo	Descrizione	Altezza mm	Lunghezza mm	Dimensioni base mm	Forza della ventosa N
01639064	Supporto a ventosa con braccio snodato	365	280	Ø 88 x 28	300



Supporti magnetici con braccio snodato



01639061



Materiale	Braccio: lega leggera Base: metallica
Funzione(i)	Possibilità di neutralizzare il magnete Regolazione micrometrica
Fissaggio dello strumento di misura	Brida di fissaggio con attacco a coda di rondine e serraggio circolare Ø 8 mm
Base	A V
Compreso nella fornitura	Braccio snodato Brida di fissaggio con regolazione micrometrica Base magnetica Dichiarazione di conformità Manuale d'istruzioni

Codice articolo	Descrizione	Altezza mm	Lunghezza mm	Dimensioni base, mm	Dimensioni della V, mm	Forza magnetica, N
01639060	Supporto magnetico con braccio snodato	220	130	34 x 30 x 35	Ø 27 ÷ 76	300
01639061	Supporto magnetico con braccio snodato	310	200	60 x 50 x 55	Ø 30 ÷ 150	800
01639062	Supporto magnetico con braccio snodato	390	280	60 x 50 x 55	Ø 30 ÷ 150	800
01639063	Supporto magnetico con braccio snodato	445	330	73 x 50 x 55	Ø 30 ÷ 150	1000



01639060

01639061



01639062



01639063

Supporti con base magnetica

Supporto magnetico con asta flessibile



01639020

Materiale	Braccio: metallico Base: metallica
Dimensioni	Base: 50 x 60 x 55 mm
Funzione(i)	Possibilità di neutralizzare il magnete
Fissaggio dello strumento di misura	Brida di fissaggio con attacco a coda di rondine e serraggio circolare Ø 8 mm
Base	A V, per Ø 30 ÷ 150 mm Forza magnetica: 400 N
Compreso nella fornitura	Supporto Dichiarazione di conformità

Codice articolo	Descrizione	Altezza mm	Dimensioni base mm	Dimensioni della V mm	Forza magnetica N
01639020	Supporto magnetico con asta flessibile	350	60 x 50 x 55	Ø 30 ÷ 150	400

Supporto magnetico EASY



01639070

Materiale	Braccio: metallico Base: metallica
Dimensioni	Base: 60 x 50 x 55 mm
Funzione(i)	Possibilità di neutralizzare il magnete Regolazione micrometrica
Fissaggio dello strumento di misura	Brida di fissaggio con attacco a coda di rondine e serraggio circolare Ø 8 mm
Base	A V, per Ø 30 ÷ 150 mm Forza magnetica: 750 N
Compreso nella fornitura	Supporto Dichiarazione di conformità

Codice articolo	Descrizione	Altezza mm	Dimensioni base mm	Dimensioni della V mm	Forza magnetica N
01639070	Supporto magnetico EASY	450	60 x 50 x 55	Ø 30 ÷ 150	750

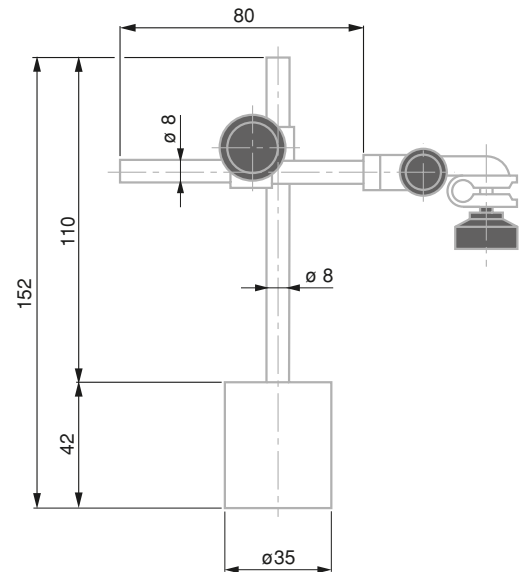


Supporti con base magnetica

Supporto magnetico UJ15



01639007



Materiale	Braccio: metallico Base: metallica
Dimensioni	Base: Ø 35 x 42 mm
Fissaggio dello strumento di misura	Brida di fissaggio con attacco a coda di rondine e serraggio circolare Ø 8 mm
Base	Magnete permanente Forza magnetica: 220 N
Compreso nella fornitura	Supporto Dichiarazione di conformità

Codice articolo	Descrizione	Altezza mm	Dimensioni base mm	Forza magnetica N
01639007	Supporto magnetico UJ15	152	Ø 35 x 42	220



Supporto magnetico


01639010

Materiale	Braccio: metallico Base: metallica
Dimensioni	Base: Ø 30 x 25 mm Asta principale: Ø 6 mm
Funzione(i)	Braccio snodato, 360°
Fissaggio dello strumento di misura	Brida di fissaggio con attacco a coda di rondine e serraggio circolare Ø 6 o Ø 8 mm
Base	Magnete permanente Forza magnetica: 140 N
Compreso nella fornitura	Supporto Dichiarazione di conformità

Codice articolo	Descrizione	Altezza mm	Dimensioni base mm	Forza magnetica N
01639010	Supporto magnetico, con braccio snodato	90	Ø 30 x 25	140

Supporti con tavola

Supporto di misura con braccio snodato



01639065

Materiale	Supporto: lega leggera
Dimensioni	Granito: 300 x 200 mm
Funzione(i)	Regolazione micrometrica
Fissaggio dello strumento di misura	Brida di fissaggio con attacco a coda di rondine e serraggio circolare Ø 8 mm
Grado	0
Compreso nella fornitura	Braccio snodato Brida di fissaggio con regolazione micrometrica Granito Manuale d'istruzioni

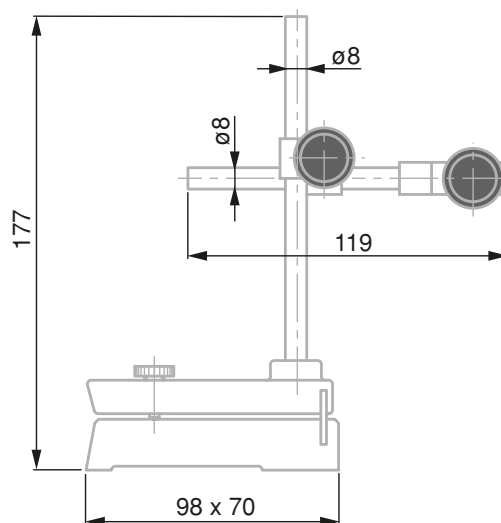
Codice articolo	Descrizione
01639065	Supporto di misura con braccio snodato



Supporto di misura inclinabile



01639003



Materiale	Braccio: metallico Base: ghisa
Funzione(i)	Base con superficie di appoggio frontale
Fissaggio dello strumento di misura	Brida di fissaggio con attacco a coda di rondine e serraggio circolare Ø 8 mm
Compreso nella fornitura	Supporto Dichiarazione di conformità

Codice articolo	Descrizione	Altezza mm	Dimensioni base, mm
01639003	Supporto di misura inclinabile	177	98 x 70



Supporti con tavola

Supporto di misura UD12



01639000

Materiale	Braccio: metallico Base: ghisa
Funzione(i)	Supporto con superfici di guida laterali Scanalatura a T per la colonna verticale
Fissaggio dello strumento di misura	Brida di fissaggio con attacco a coda di rondine e serraggio circolare Ø 8 mm
Compreso nella fornitura	Supporto Dichiarazione di conformità

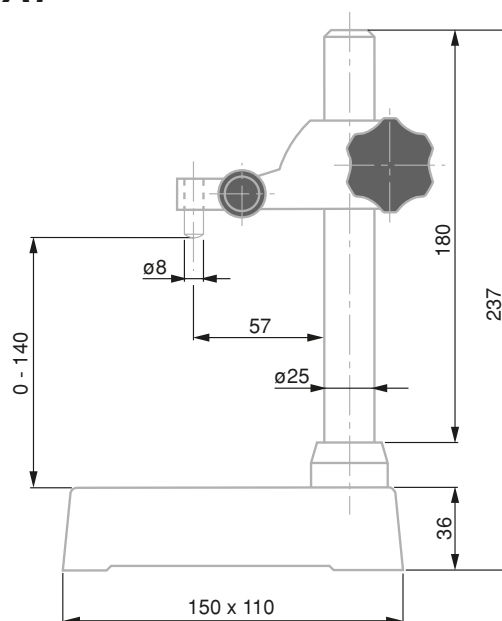
Codice articolo	Descrizione	Altezza mm	Dimensioni base, mm
01639000	Supporto di misura UD12	243	200 x 55 x 35



Supporto di misura con tavola rettificata UA1



01639008



Campo di applicazione	0 ÷ 140 mm
Materiale	Tavola di misura: ghisa Colonna: acciaio cromato Braccio: ghisa sferoidale
Dimensioni	Superficie rettificata: 100 x 100 mm
Funzione(i)	Colonna smontabile
Fissaggio dello strumento di misura	Braccio di misura con serraggio Ø 8 mm
Compreso nella fornitura	Supporto Dichiarazione di conformità

Codice articolo	Descrizione	Altezza mm	Superficie di misura	Materiale
01639008	Supporto di misura con tavola rettificata UA1	237	100 x 100	Base: ghisa

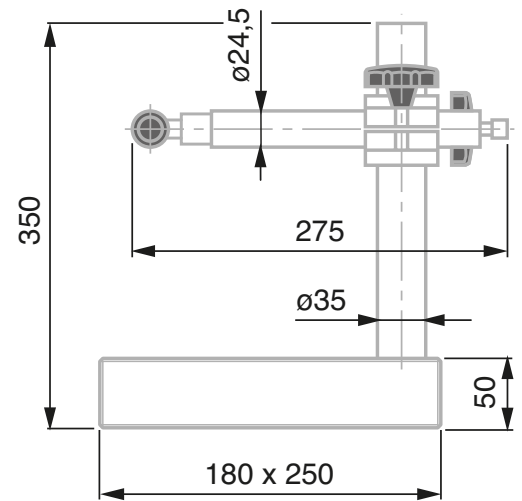


Supporti con tavola

Supporto di misura con tavola in granito



01639033



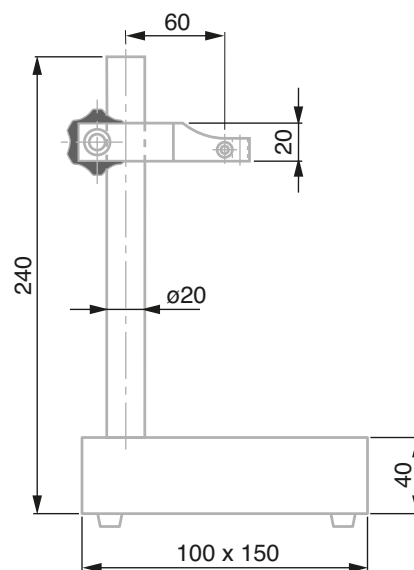
Campo di applicazione	0 ÷ 260 mm
Materiale	Colonna: cromata
Dimensioni	Tavola: 180 x 250 x 50 mm Colonna: Ø 35 mm Superficie di misura: 180 x 200 mm
Funzione(i)	Braccio orizzontale scorrevole Regolazione micrometrica
Fissaggio dello strumento di misura	Serraggio circolare Ø 4 o Ø 8 mm per attacco a coda di rondine o occhiello
Grado	00
Planarità	3 µm
Compreso nella fornitura	Supporto Dichiarazione di conformità

Codice articolo	Descrizione	Altezza mm	Dimensioni base mm
01639033	Supporto di misura con tavola in granito	350	180 x 250 x 50



Supporto di misura con tavola in granito


01639035



Campo di applicazione	0 ÷ 170 mm
Materiale	Tavola: granito Colonna: acciaio Supporto: alluminio
Dimensioni	Base: 100 x 150 x 40 mm
Fissaggio dello strumento di misura	Serraggio circolare Ø 8 mm
Grado	00
Planarità	3 µm
Compreso nella fornitura	Supporto Dichiarazione di conformità

Codice articolo	Descrizione	Altezza mm	Dimensioni base mm	Campo di applicazione, mm
01639035	Supporto di misura con tavola in granito	240	100 x 150 x 40	0 ÷ 170

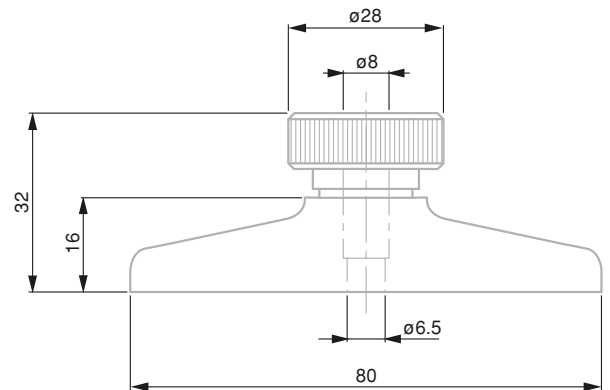


Basi di profondità

Base di profondità piana

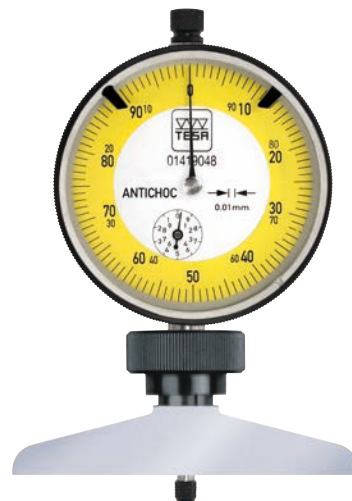


01639046

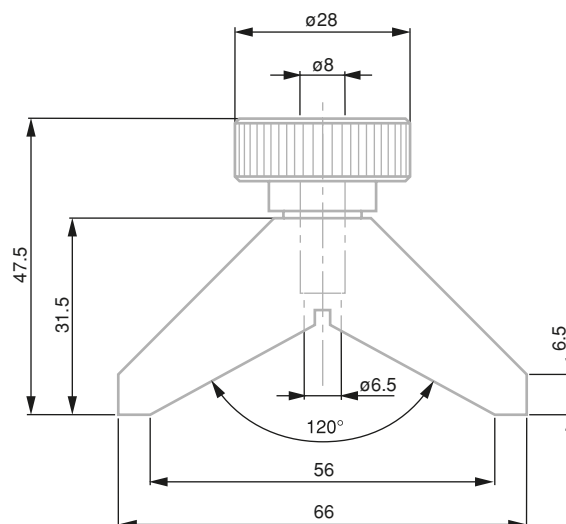


Materiale	Acciaio temprato
Dimensioni	Superficie di misura: 80 x 16 mm
Fissaggio dello strumento di misura	Fissaggio con brida di serraggio Ø 8 mm
Superficie(i) di misura	Superficie di misura finemente lappata
Planarità	4 µm
Compreso nella fornitura	Base Dichiarazione di conformità

Codice articolo	Descrizione	Dimensioni base mm
01639046	Base di profondità piana	80 x 16



Base di profondità a V



Materiale	Acciaio temprato
Dimensioni	Superfici di misura: 5 x 16 mm
Fissaggio dello strumento di misura	Fissaggio con brida di serraggio Ø 8 mm
Base	A V, per Ø 10 ÷ 100 mm
Superficie(i) di misura	Superfici di misura finemente lappate
Planarità	6 µm
Compreso nella fornitura	Base Dichiarazione di conformità

Codice articolo	Descrizione	Dimensioni base mm	Dimensioni della V mm
01639047	Base di profondità a V	Ogni superficie: 5 x 16	Ø 10 ÷ 100



Blocchi di fissaggio

Supporto di misura per squadre



05360030

Materiale	Base: lega leggera
Dimensioni	Base: 200 x 100 mm Foratura: 20 x 20 mm con filettatura M5
Parallelismo	0,5 µm
Planarità	0,5 µm
Compreso nella fornitura	Base Bordo di appoggio Supporto di montaggio Certificato di taratura SCS

Codice articolo	Descrizione	Dimensioni base mm
05360030	Supporto di misura per squadre	200 x 100

Snodi di serraggio



01860401

Codice articolo	Descrizione
01860401	Snodo di serraggio con attacco a coda di rondine, fissaggio = Ø 5,6 e Ø 9,5 mm
01860402	Snodo di serraggio con attacco a coda di rondine, fissaggio = Ø 7 e Ø 9,5 mm
074108603	Snodo di serraggio con attacco a coda di rondine, fissaggio = Ø 7/32 e 5/32 in

Supporto girevole

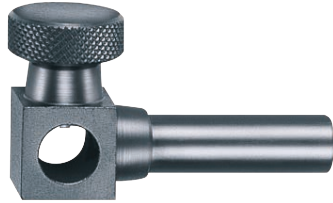


SPT

Codice articolo	Descrizione
SPT	Supporto girevole, asta = Ø 8 x 25 mm, fissaggio = Ø 4,1 mm

Accessori di fissaggio

Supporti a squadra



01840406



01850406

Codice articolo	Descrizione
01840406	Supporto a squadra, asta = Ø 8 x 25 mm, fissaggio = Ø 8 mm
01850406	Supporto a squadra, asta = Ø 3/8 x 3.5 in, fissaggio = Ø 3/8 in

Supporti articolati



01840404



01840407



01850404



01840405

Codice articolo	Descrizione
01840404	Supporto articolato con attacco a coda di rondine, asta = Ø 8 x 25 mm
01850404	Supporto articolato con attacco a coda di rondine, asta = Ø 3/8 x 1 in
01840405	Supporto articolato con attacco a coda di rondine, asta = Ø 8 x 90 mm
01850405	Supporto articolato con attacco a coda di rondine, asta = Ø 3/8 x 3-5/8 in
01840407	Supporto articolato con attacco a coda di rondine, con regolazione fine, asta = Ø 8 x 125 mm
074106026	Supporto articolato con attacco a coda di rondine, asta = Ø 8 x 133 mm, fissaggio = Ø 4 e Ø 7 mm
074106931	Supporto articolato con attacco a coda di rondine, asta = Ø 3/8 x 5-1/4 in, fissaggio = Ø 4 e Ø 7 mm
074106331	Supporto articolato con attacco a coda di rondine, asta = 6 x 12,6 x 76 mm, fissaggio Ø 4 e Ø 5,5 mm

Aste di fissaggio con tenone


01840202

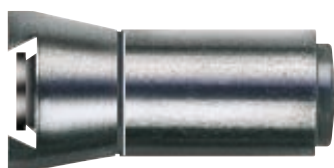


01850203

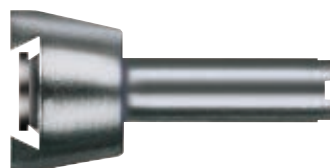


074111481

Codice articolo	Descrizione
01840202	Asta di fissaggio, tenone = Ø 5,6 mm, asta = 8 x 80 mm
01850202	Asta di fissaggio, tenone = Ø 7/32 in, asta = Ø 3/8 x 3.5 in
01850203	Asta di fissaggio, tenone = Ø .22 in, asta = 1/4 x 1/2 x 3 in
074111481	Asta di fissaggio, tenone = Ø 5/32 in, asta = 3/16 x 5/16 in

Aste di fissaggio rigide con attacco a coda di rondine


01840105



01840104

Codice articolo	Descrizione
01840104	Asta di fissaggio con attacco a coda di rondine, asta = Ø 4 x 13 mm
01840105	Asta di fissaggio con attacco a coda di rondine, asta = Ø 8 x 13 mm
01850104	Asta di fissaggio con attacco a coda di rondine, asta = Ø 5,55 x 13 mm
01850105	Asta di fissaggio con attacco a coda di rondine, asta = Ø 6,35 x 13 mm
01860008	Asta di fissaggio con attacco a coda di rondine, asta = Ø 6 x 13 mm

Accessori di fissaggio

Aste di fissaggio orientabili con attacco a coda di rondine



01840408

Codice articolo	Descrizione
01840408	Asta di fissaggio con attacco a coda di rondine, orientabile, asta = \varnothing 4 x 64,35 mm
01840409	Asta di fissaggio con attacco a coda di rondine, orientabile, asta = \varnothing 8 x 64,35 mm

Supporto di centraggio



01840501

Codice articolo	Descrizione
01840501	Supporto di centraggio, asta = \varnothing 4 x 25 mm, fissaggio = \varnothing 4 mm

Coperchio di fissaggio per comparatori DIALTRONIC



01960100

Codice articolo	Descrizione	Composto da
01960100	Coperchio di fissaggio con occhiello centrato per comparatori DIALTRONIC	Coperchio di fissaggio 4x viti M2 x 4 mm

Coperchi di fissaggio per comparatori analogici



01462004



01460020

Codice articolo	Descrizione	Composto da
01462004	Coperchio di fissaggio con occhiello centrato, per comparatori IP40 con quadrante Ø 40 o Ø 44,5 mm	Coperchio di fissaggio 3x viti M1,5 x 4 mm
01462005	Coperchio di fissaggio con occhiello centrato, per comparatori IP40 con quadrante Ø 58 o Ø 61,5 mm	Coperchio di fissaggio 3 viti M2 x 4 mm
01460020	Coperchio di fissaggio con occhiello centrato, per comparatori IP67 con quadrante Ø 40 o Ø 44,5 mm	Coperchio di fissaggio 3x viti M2 x 6 mm
01460021	Coperchio di fissaggio con occhiello centrato, per comparatori IP67 con quadrante Ø 58 o Ø 61,5 mm	Coperchio di fissaggio 3x viti M3 x 5,5 mm

Accessori di fissaggio

Boccole di adattamento



074108942

Codice articolo	Descrizione
074108942	Boccola di adattamento, Ø 8 mm - Ø 4 mm
074108943	Boccola di adattamento, Ø 3/8 in - Ø 5/32 in
03560101	Boccola di adattamento, Ø 9,5 mm - Ø 8 mm

