



Supports de mesure et fixations



TESA
TECHNOLOGY

Les supports de mesure TESA sont étudiés afin d'offrir la meilleure stabilité de maintien des instruments tels que les comparateurs, les indicateurs à levier ou encore les palpeurs.
 Le critère stabilité est primordial car il minimise les incertitudes relatives à la méthode de mesure.
 La large gamme de supports de mesure offre une sélection de supports selon le champ d'action du bras de mesure utile, la base de fixation ou encore le type de fixation de l'instrument.
 Ces différentes configurations permettent l'optimisation de votre solution de mesure.

Les supports de mesure TESA



Support à ventouse à bras articulé



Support magnétique à bras articulé



Support magnétique inclinable



Petit support magnétique



Support avec table rectifiée



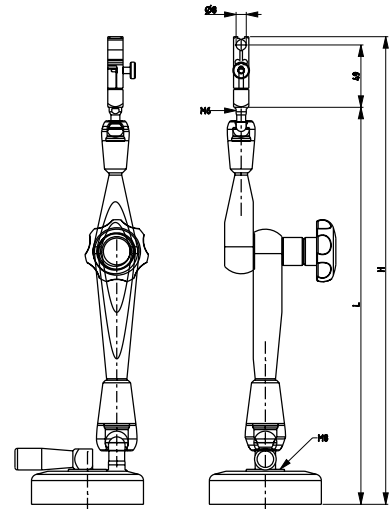
Support avec table en granit

Supports de mesure et fixations

Support à ventouse à bras articulé



01639064

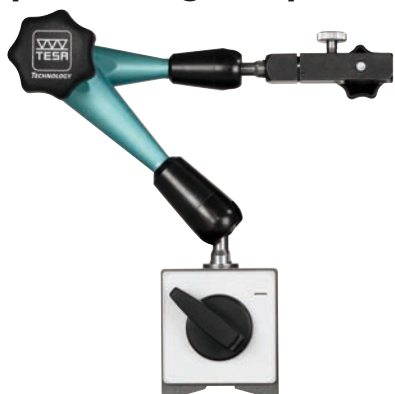


Matière	Bras: métal léger Base: métallique
Dimensions	Base: Ø 88 x 28 mm
Fonction(s)	Commande de la ventouse par levier Réglage fin
Fixation de l'instrument de mesure	Bride de fixation à queue d'aronde et serrage circulaire Ø 8 mm
Base	Force de la ventouse: 300 N
Compris dans la livraison	Bras articulé Bride de fixation avec réglage fin Base à ventouse Déclaration de conformité Mode d'emploi

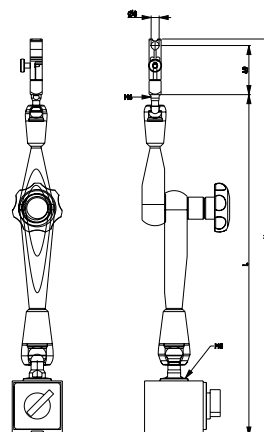
Numéro d'article	Désignation	Hauteur mm	Longueur mm	Dimensions base mm	Force de la ventouse N
01639064	Support à ventouse à bras articulé	365	280	Ø 88 x 28	300



Supports magnétiques à bras articulé



01639061



Matière	Bras: métal léger Base: métallique
Fonction(s)	Avec commutateur pour neutralisation de l'aimant Réglage fin
Fixation de l'instrument de mesure	Bride de fixation à queue d'aronde et serrage circulaire Ø 8 mm
Base	En V
Compris dans la livraison	Bras articulé Bride de fixation avec réglage fin Base magnétique Déclaration de conformité Mode d'emploi

Numéro d'article	Désignation	Hauteur mm	Longueur mm	Dimensions base, mm	Dimensions du V, mm	Force magnétique, N
01639060	Support magnétique à bras articulé	220	130	34 x 30 x 35	Ø 27 ÷ 76	300
01639061	Support magnétique à bras articulé	310	200	60 x 50 x 55	Ø 30 ÷ 150	800
01639062	Support magnétique à bras articulé	390	280	60 x 50 x 55	Ø 30 ÷ 150	800
01639063	Support magnétique à bras articulé	445	330	73 x 50 x 55	Ø 30 ÷ 150	1000



01639060

01639061



01639062



01639063

Supports à base magnétique

Support magnétique à tige flexible



01639020

Matière	Bras: métallique Base: métallique
Dimensions	Base: 50 x 60 x 55 mm
Fonction(s)	Avec commutateur pour neutralisation de l'aimant
Fixation de l'instrument de mesure	Bride de fixation à queue d'aronde et serrage circulaire Ø 8 mm
Base	En V, pour Ø 30 ÷ 150 mm Force magnétique: 400 N
Compris dans la livraison	Support Déclaration de conformité

Numéro d'article	Désignation	Hauteur mm	Dimensions base mm	Dimensions du V mm	Force magnétique N
01639020	Support magnétique à tige flexible	350	60 x 50 x 55	Ø 30 ÷ 150	400

Support magnétique EASY



01639070

Matière	Bras: métallique Base: métallique
Dimensions	Base: 60 x 50 x 55 mm
Fonction(s)	Avec commutateur pour neutralisation de l'aimant Réglage fin
Fixation de l'instrument de mesure	Bride de fixation à queue d'aronde et serrage circulaire Ø 8 mm
Base	En V, pour Ø 30 ÷ 150 mm Force magnétique: 750 N
Compris dans la livraison	Support Déclaration de conformité

Numéro d'article	Désignation	Hauteur mm	Dimensions base mm	Dimensions du V mm	Force magnétique N
01639070	Support magnétique EASY	450	60 x 50 x 55	Ø 30 ÷ 150	750

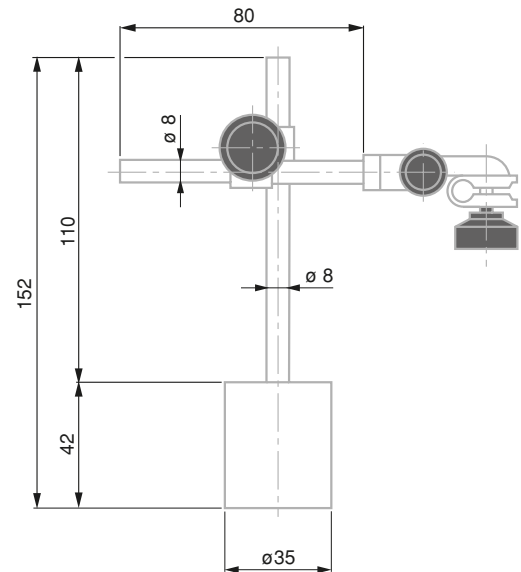


Supports à base magnétique

Support magnétique UJ15



01639007



Matière	Bras: métallique Base: métallique
Dimensions	Base: Ø 35 x 42 mm
Fixation de l'instrument de mesure	Bride de fixation à queue d'aronde et serrage circulaire Ø 4 et Ø 8 mm
Base	Aimant permanent Force magnétique: 220 N
Compris dans la livraison	Support Déclaration de conformité

Numéro d'article	Désignation	Hauteur mm	Dimensions base mm	Force magnétique N
01639007	Support magnétique UJ15	152	Ø 35 x 42	220



Support magnétique


01639010

Matière	Bras: métallique Base: métallique
Dimensions	Base: Ø 30 x 25 mm Axe principal: Ø 6 mm
Fonction(s)	Bras articulé, 360°
Fixation de l'instrument de mesure	Bride de fixation à queue d'aronde et serrage circulaire Ø 6 ou Ø 8 mm
Base	Aimant permanent Force magnétique: 140 N
Compris dans la livraison	Support Déclaration de conformité

Numéro d'article	Désignation	Hauteur mm	Dimensions base mm	Force magnétique N
01639010	Support à base magnétique, bras articulé	90	Ø 30 x 25	140

Supports avec table

Support de mesure avec bras articulé



01639065

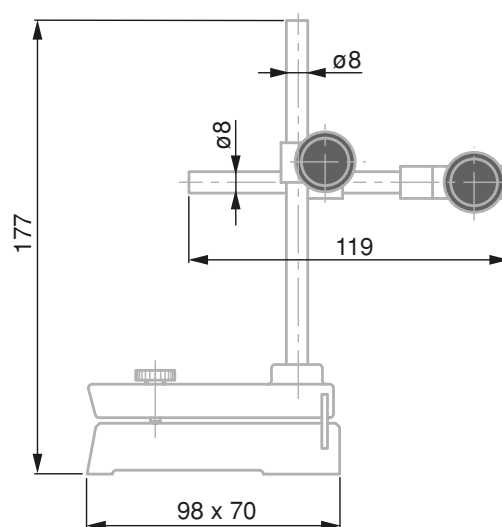
Matière	Support: métal léger
Dimensions	Marbre: 300 x 200 mm
Fonction(s)	Réglage fin
Fixation de l'instrument de mesure	Bride de fixation à queue d'aronde et serrage circulaire Ø 8 mm
Classe	0
Compris dans la livraison	Bras articulé Bride de fixation avec réglage fin Marbre Mode d'emploi

Numéro d'article	Désignation
01639065	Support de mesure avec bras articulé



Support de mesure inclinable


01639003



Matière	Bras: métallique Base: fonte
Fonction(s)	Base avec face d'appui frontale
Fixation de l'instrument de mesure	Bride de fixation à queue d'aronde et serrage circulaire Ø 8 mm
Compris dans la livraison	Support Certificat de conformité

Numéro d'article	Désignation	Hauteur mm	Dimensions base, mm
01639003	Support de mesure inclinable	177	98 x 70



Supports avec table

Support de mesure UD12



01639000

Matière	Bras: métallique Base: fonte
Fonction(s)	Support avec faces de guidage latérales Rainure en T pour la colonne verticale
Fixation de l'instrument de mesure	Bride de fixation à queue d'aronde et serrage circulaire Ø 8 mm
Compris dans la livraison	Support Certificat de conformité

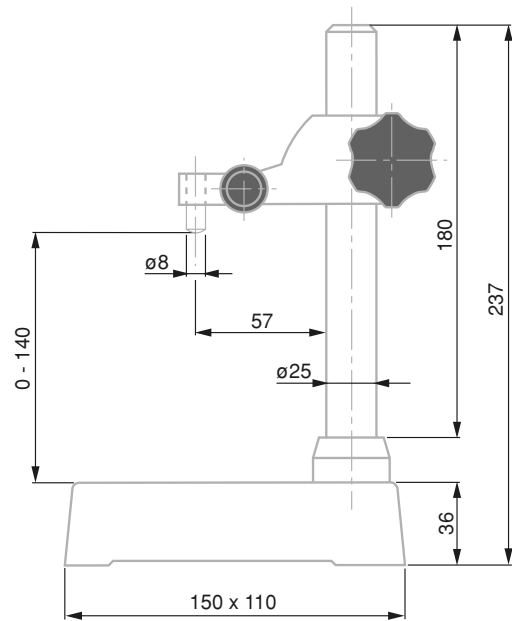
Numéro d'article	Désignation	Hauteur mm	Dimensions base, mm
01639000	Support de mesure UD12	243	200 x 55 x 35



Support de mesure avec table rectifiée UA1



01639008



Etendue d'application	0 ÷ 140 mm
Matière	Table de mesure: fonte Colonne: acier chromé Bras: fonte sphérolitique
Dimensions	Face rectifiée: 100 x 100 mm
Fonction(s)	Colonne démontable
Fixation de l'instrument de mesure	Bras de mesure avec serrage \varnothing 8 mm
Compris dans la livraison	Support Certificat de conformité

Numéro d'article	Désignation	Hauteur mm	Face(s) de mesure	Matière
01639008	Support de mesure avec table rectifiée UA1	237	100 x 100	Base: fonte

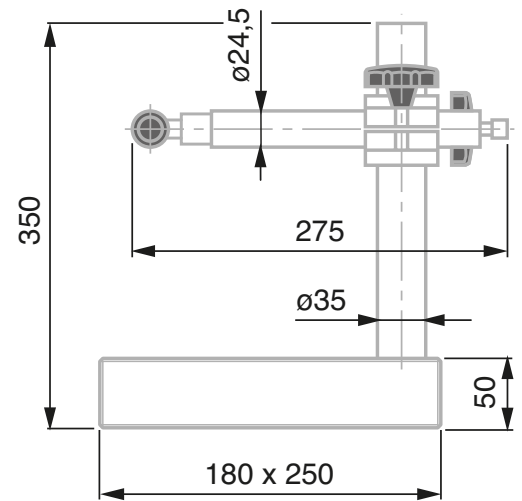


Supports avec table

Support de mesure avec table en granite



01639033



Etendue d'application	0 ÷ 260 mm
Matière	Colonne: chromée
Dimensions	Table: 180 x 250 x 50 mm Axe: Ø 35 mm Surface de travail: 180 x 200 mm
Fonction(s)	Bras horizontal coulissant Réglage fin
Fixation de l'instrument de mesure	Serrage circulaire Ø 4 ou Ø 8 mm pour queue d'aronde ou œillet
Classe	00
Planéité	3 µm
Compris dans la livraison	Support Certificat de conformité

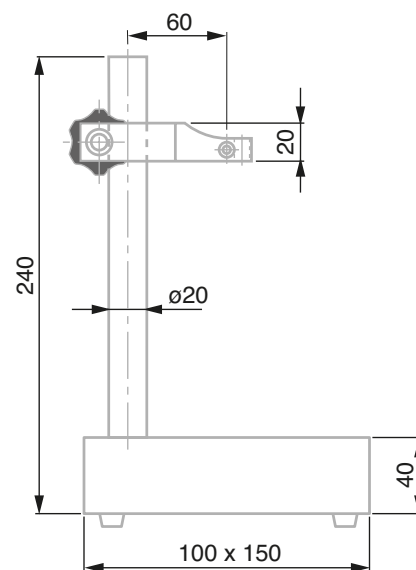
Numéro d'article	Désignation	Hauteur mm	Dimensions base mm
01639033	Support de mesure avec table en granite	350	180 x 250 x 50



Support de mesure avec table en granite



01639035



Etendue d'application	0 ÷ 170 mm
Matière	Table: Granite Potence: acier Support: aluminium
Dimensions	Base: 100 x 150 x 40 mm
Fixation de l'instrument de mesure	Serrage circulaire Ø 8 mm
Classe	00
Planéité	3 µm
Compris dans la livraison	Support Déclaration de conformité

Numéro d'article	Désignation	Hauteur mm	Dimensions base mm	Etendue d'application, mm
01639035	Support de mesure avec table en granite	240	100 x 150 x 40	0 ÷ 170

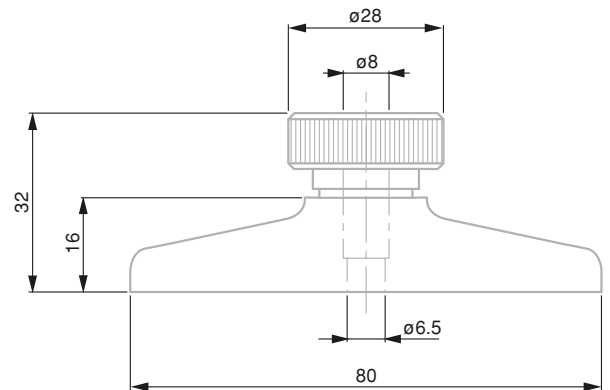


Bases de profondeur

Base de profondeur avec semelle plane

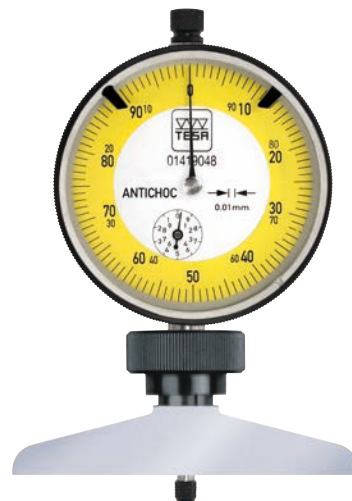


01639046

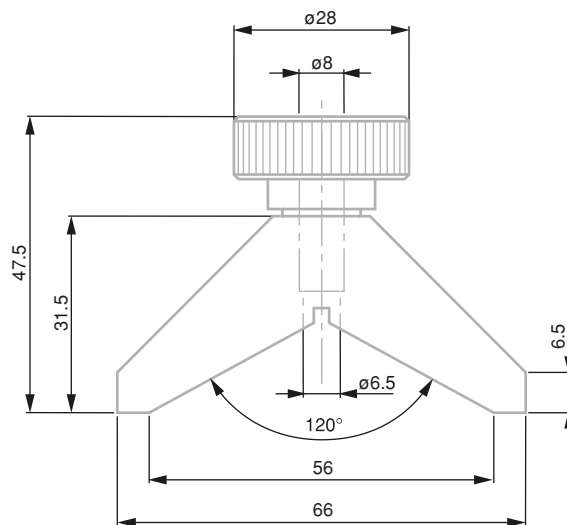


Matière	Acier trempé
Dimensions	Face de mesure: 80 x 16 mm
Fixation de l'instrument de mesure	Fixation avec bride de serrage Ø 8 mm
Face(s) de mesure	Face de mesure rodée fin
Planéité	4 µm
Compris dans la livraison	Base Certificat de conformité

Numéro d'article	Désignation	Dimensions base mm
01639046	Base de profondeur avec semelle plane	80 x 16



Base de profondeur avec semelle en V



Matière	Acier trempé
Dimensions	Faces de mesure: 5 x 16 mm
Fixation de l'instrument de mesure	Fixation avec bride de serrage Ø 8 mm
Base	En V, pour Ø 10 ÷ 100 mm
Face(s) de mesure	Faces de mesure rodées fin
Planéité	6 µm
Compris dans la livraison	Base Certificat de conformité

Numéro d'article	Désignation	Dimensions base mm	Dimensions du V mm
01639047	Base de profondeur avec semelle en V	Chaque face: 5 x 16	Ø 10 ÷ 100



Blocs de fixation

Base de mesure pour équerres



05360030

Matière	Base: métal léger
Dimensions	Base: 200 x 100 mm Perçage: 20 x 20 mm avec filetage M5
Parallélisme	0,5 µm
Planéité	0,5 µm
Compris dans la livraison	Base Barre d'arrêt Support de montage Certificat d'étalonnage SCS

Numéro d'article	Désignation	Dimensions base mm
05360030	Base de mesure pour équerres	200 x 100

Brides de serrage



01860401

Numéro d'article	Désignation
01860401	Bride de serrage avec fixation à queue d'aronde, serrage = Ø 5,6 et Ø 9,5 mm
01860402	Bride de serrage avec fixation à queue d'aronde, serrage = Ø 7 et 9,5 mm
074108603	Bride de serrage avec fixation à queue d'aronde, serrage = Ø 7/32 et 5/32 in

Supports tournants

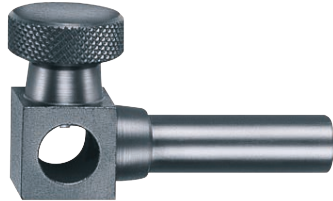


SPT

Numéro d'article	Désignation
SPT	Support tournant, axe = Ø 8 x 25 mm, serrage = Ø 4,1 mm

Accessoires de fixation

Supports équerres



01840406



01850406

Numéro d'article	Désignation
01840406	Support équerre, axe = Ø 8 x 25 mm, serrage = Ø 8 mm
01850406	Support équerre, axe = Ø 3/8 x 3.5 in, serrage = Ø 3/8 in

Supports articulés



01840404



01840407



01850404



01840405

Numéro d'article	Désignation
01840404	Support articulé à fixation pour queue d'aronde, axe = Ø 8 x 25 mm
01850404	Support articulé à fixation pour queue d'aronde, axe = Ø 3/8 x 1 in
01840405	Support articulé à fixation pour queue d'aronde, axe = Ø 8 x 90 mm
01850405	Support articulé à fixation pour queue d'aronde, axe = Ø 3/8 x 3-5/8 in
01840407	Support articulé à fixation pour queue d'aronde, ajustement fin, axe = Ø 8 x 125 mm
074106026	Support articulé à fixation pour queue d'aronde, axe = Ø 8 x 133 mm, serrage = Ø 4 et Ø 7 mm
074106931	Support articulé à fixation pour queue d'aronde, axe = Ø 3/8 x 5-1/4 in, serrage = Ø 4 et Ø 7 mm
074106331	Support articulé à fixation pour queue d'aronde, axe = 6 x 12,6 x 76 mm, serrage = Ø 4 et Ø 5,5 mm

Tiges de fixation avec tenon



01840202



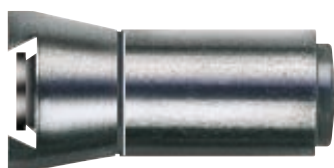
01850203



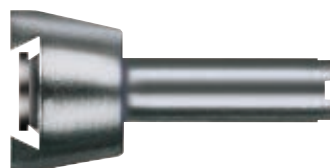
074111481

Numéro d'article	Désignation
01840202	Tige de fixation, tenon = Ø 5,6 mm, axe = 8 x 80 mm
01850202	Tige de fixation, tenon = Ø 7/32 in, axe = Ø 3/8 x 3,5 in
01850203	Tige de fixation, tenon = Ø .22 in, axe = 1/4 x 1/2 x 3 in
074111481	Tige de fixation, tenon = Ø 5/32 in, axe = 3/16 x 5/16 in

Tiges de fixation rigides, pour queue d'aronde



01840105



01840104

Numéro d'article	Désignation
01840104	Tige de fixation à queue d'aronde, axe = Ø 4 x 13 mm
01840105	Tige de fixation à queue d'aronde, axe = Ø 8 x 13 mm
01850104	Tige de fixation à queue d'aronde, axe = Ø 5,55 x 13 mm
01850105	Tige de fixation à queue d'aronde, axe = Ø 6,35 x 13 mm
01860008	Tige de fixation à queue d'aronde, axe = Ø 6 x 13 mm

Accessoires de fixation

Tiges de fixation orientables pour queue d'aronde



01840408

Numéro d'article	Désignation
01840408	Tige de fixation à queue d'aronde, orientable, axe = \varnothing 4 x 64,35 mm
01840409	Tige de fixation à queue d'aronde, orientable, axe = \varnothing 8 x 64,35 mm

Etrier de centrage



01840501

Numéro d'article	Désignation
01840501	Etrier de centrage, axe = \varnothing 4 x 25 mm, serrage = \varnothing 4 mm

Dos de fixation pour comparateurs DIALTRONIC



01960100

Numéro d'article	Désignation	Composé de
01960100	Dos de fixation à oeillet centré pour comparateur DIALTRONIC	Dos de fixation 4x vis M2 x 4 mm

Dos de fixation pour comparateurs analogiques



01462004

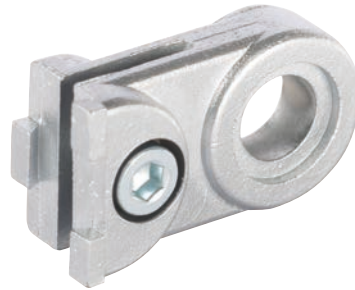


01460020

Numéro d'article	Désignation	Composé de
01462004	Dos de fixation à oeillet centré, pour comparateurs IP40 à cadran Ø 40 ou Ø 44,5 mm	Dos de fixation 3x vis M1,5 x 4 mm
01462005	Dos de fixation à oeillet centré, pour comparateurs IP40 à cadran Ø 58 ou Ø 61,5 mm	Dos de fixation 3x vis M2 x 4 mm
01460020	Dos de fixation à oeillet centré, pour comparateurs IP67 à cadran Ø 40 ou Ø 44,5 mm	Dos de fixation 3x vis M2 x 6 mm
01460021	Dos de fixation à oeillet centré, pour comparateurs IP67 à cadran Ø 58 ou Ø 61,5 mm	Dos de fixation 3x vis M3 x 5,5 mm

Accessoires de fixation

Dos de fixation pour indicateurs à levier



03238013

Numéro d'article	Désignation
03238013	Oeillet de fixation à queue d'aronde, Ø 6,4 mm

Douilles d'adaptation



074108942

Numéro d'article	Désignation
074108942	Douille d'adaptation, Ø 8 mm - Ø 4 mm
074108943	Douille d'adaptation, Ø 3/8 in - Ø 5/32 in
03560101	Douille d'adaptation, Ø 9,5 mm - Ø 8 mm

