

Messständer und Halterungen



TESA
TECHNOLOGY

Die TESA-Messtative wurden entwickelt, um die bestmögliche Stabilität für das Halten von Instrumenten wie Messuhren, Hebelindikatoren oder Tastern zu gewährleisten. Das Kriterium Stabilität ist von entscheidender Bedeutung, da es die Unsicherheiten in Bezug auf die Messmethode minimiert.

Die breite Palette an Messtativen bietet eine Auswahl an Halterungen entsprechend dem Aktionsradius des Messarms, der Befestigungsbasis oder der Art der Instrumentenbefestigung. Diese verschiedenen Konfigurationen ermöglichen die Optimierung Ihrer Messlösung.

Die TESA-Mesständer



Mesständer mit Saugfuß und Gelenkarm



Magnethalter mit Gelenkarm



Verstellbarer Magnethalter



Kleiner Magnethalter



Mesständer mit geschliffener Tisch



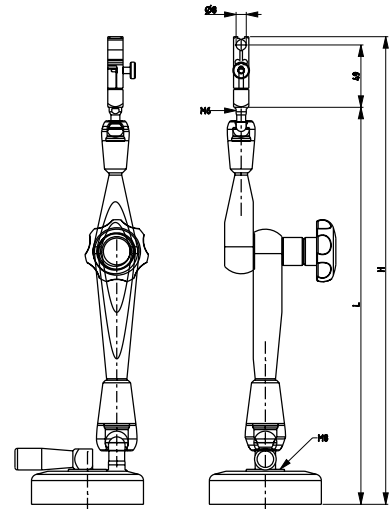
Mesständer mit Granittisch

Mesständer und Halterungen

Mesständer mit Saugfuß und Gelenkarm



01639064

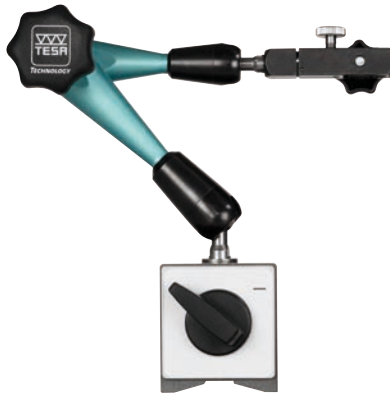


Material	Arm: Leichtmetall Basis: Metall
Maße	Basis: Ø 88 x 28 mm
Funktion(en)	Saugwirkung durch Hebel abschaltbar Feinverstellung
Befestigung des Messinstruments	Klemmstück mit Schwalbenschwanzklemmung und Rundspannvorrichtung Ø 8 mm
Basis	Saugkraft: 300 N
Im Lieferumfang enthalten	Gelenkarm Klemmstück mit Feinverstellung Runder Saugfuß Konformitätserklärung Gebrauchsanleitung

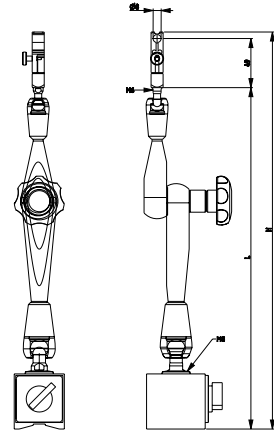
Artikelnummer	Bezeichnung	Höhe mm	Länge mm	Maße der Basis mm	Saugkraft N
01639064	Mesständer mit Saugfuß und Gelenkarm	365	280	Ø 88 x 28	300



Magnethalter mit Gelenkarm



01639061



Material	Arm: Leichtmetall Basis: Metall
Funktion(en)	Mit Schalter zur Neutralisation des Magneten Feinverstellung
Befestigung des Messinstrumentes	Klemmstück mit Schwalbenschwanzklemmung und Rundspannvorrichtung Ø 8 mm
Basis	V-förmig
Im Lieferumfang enthalten	Gelenkarm Klemmstück mit Feinverstellung Magnetfuß Konformitätserklärung Gebrauchsanweisung

Artikelnummer	Bezeichnung	Höhe mm	Länge mm	Maße der Basis, mm	Maße von V mm	Magnetische Kraft, N
01639060	Magnetischer Halter mit Gelenkarm	220	130	34 x 30 x 35	Ø 27 ÷ 76	300
01639061	Magnetischer Halter mit Gelenkarm	310	200	60 x 50 x 55	Ø 30 ÷ 150	800
01639062	Magnetischer Halter mit Gelenkarm	390	280	60 x 50 x 55	Ø 30 ÷ 150	800
01639063	Magnetischer Halter mit Gelenkarm	445	330	73 x 50 x 55	Ø 30 ÷ 150	1000



01639060

01639061



01639062



01639063

Mesständer mit magnetischer Basis

Magnetmessstativ mit flexiblem Stab



01639020

Material	Arm: Metall Basis: Metall
Maße	Basis: 50 x 60 x 55 mm
Funktion(en)	Abschaltbare Magnetwirkung
Befestigung des Messinstruments	Klemmstück mit Schwalbenschwanzklemmung und Rundspannvorrichtung Ø 8 mm
Basis	V-förmig, für Ø 30 ÷ 150 mm Magnetische Kraft: 400 N
Im Lieferumfang enthalten	Halter Konformitätserklärung

Artikelnummer	Bezeichnung	Höhe mm	Maße der Basis mm	Maße von V mm	Magnetische Kraft N
01639020	Magnetmessstativ mit flexiblem Stab	350	60 x 50 x 55	Ø 30 ÷ 150	400

Magnetischer Halter EASY



01639070

Material	Arm: Metall Basis: Metall
Maße	Basis: 60 x 50 x 55 mm
Funktion(en)	Mit Schalter zur Neutralisation des Magneten Feineinstellung
Befestigung des Messinstruments	Klemmstück mit Schwalbenschwanzklemmung und Rundspannvorrichtung Ø 8 mm
Basis	V-förmig, für Ø 30 ÷ 150 mm Magnetische Kraft: 750 N
Im Lieferumfang enthalten	Halter Konformitätserklärung

Artikelnummer	Bezeichnung	Höhe mm	Maße der Basis mm	Maße von V mm	Magnetische Kraft N
01639070	Magnetischer Halter EASY	450	60 x 50 x 55	Ø 30 ÷ 150	750

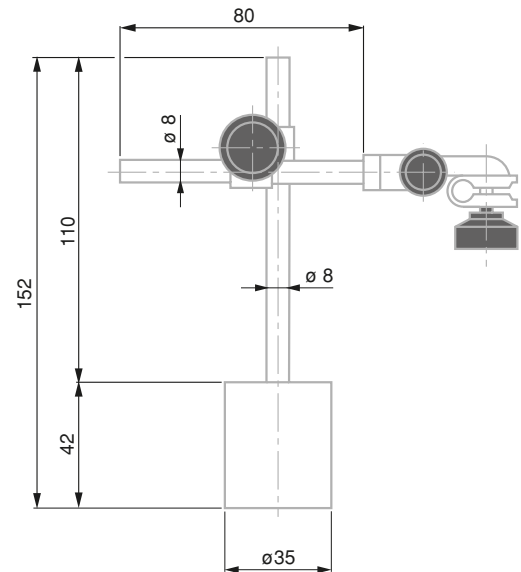


Mesständer mit magnetischer Basis

Magnetischer Halter UJ15



01639007



Material	Arm: Metall Basis: Metall
Maße	Basis: Ø 35 x 42 mm
Befestigung des Messinstruments	Klemmstück mit Schwalbenschwanzklemmung und Rundspannvorrichtung Ø 4 und Ø 8 mm
Basis	Dauermagnet Magnetische Kraft: 220 N
Im Lieferumfang enthalten	Halter Konformitätserklärung

Artikelnummer	Bezeichnung	Höhe mm	Maße der Basis mm	Magnetische Kraft N
01639007	Magnetischer Halter UJ15	152	Ø 35 x 42	220



Magnetischer Halter



01639010

Material	Arm: metall Basis: metall
Maße	Basis: Ø 30 x 25 mm Hauptachse: Ø 6 mm
Funktion(en)	Gelenkarm, 360°
Befestigung des Messinstruments	Klemmstück mit Schwalbenschwanzklemmung und Rundspannvorrichtung Ø 6 und Ø 8 mm
Basis	Dauermagnet Magnetische Kraft: 140 N
Im Lieferumfang enthalten	Halter Konformitätserklärung

Artikelnummer	Bezeichnung	Höhe mm	Maße der Basis mm	Magnetische Kraft N
01639010	Messständer mit magnetischer Basis, Gelenkarm	90	Ø 30 x 25	140

Messständer mit Tisch

Messständer mit Gelenkarm



01639065

Material	Support: Leichtmetall
Maße	Granit: 300 x 200 mm
Funktion(en)	Feinverstellung
Befestigung des Messinstruments	Klemmstück mit Schwalbenschwanzklemmung und Rundspannvorrichtung Ø 8 mm
Klasse	0
Im Lieferumfang enthalten	Gelenkarm Klemmstück mit Feinverstellung Granittisch Gebrauchsanweisung

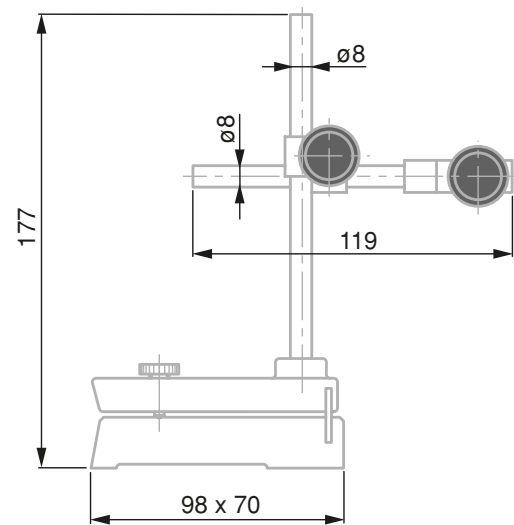
Artikelnummer	Bezeichnung
01639065	Messständer mit Gelenkarm



Schwenkbarer Messständer



01639003



Material	Arm: Metall Basis: Gusseisen
Funktion(en)	Basis mit vorderer Auflagefläche
Befestigung des Messinstruments	Klemmstück mit Schwalbenschwanzklemmung und Rundspannvorrichtung Ø 8 mm
Im Lieferumfang enthalten	Halter Konformitätserklärung

Artikelnummer	Bezeichnung	Höhe mm	Maße der Basis, mm
01639003	Schwenkbarer Messständer	177	98 x 70



Mesständer mit Tisch

Mesständer UD12



01639000

Material	Arm: Metall Basis: Gusseisen
Funktion(en)	Halterung mit seitlichen Führungsflächen T-Nut für die vertikale Säule
Befestigung des Messinstruments	Klemmstück mit Schwalbenschwanzklemmung und Rundspannvorrichtung \varnothing 8 mm
Im Lieferumfang enthalten	Halter Konformitätserklärung

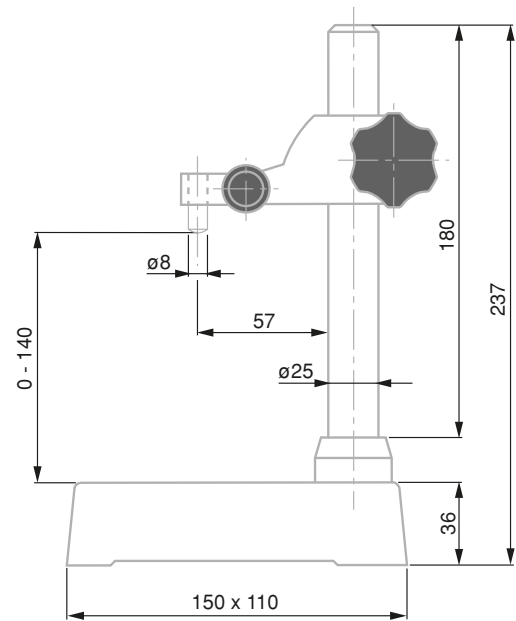
Artikelnummer	Bezeichnung	Höhe mm	Maße der Basis mm
01639000	Mesständer UD12	243	200 x 55 x 35



Mesständer mit geschliffenem Messtisch UA1



01639008



Anwendungsbereich	0 ÷ 140 mm
Material	Messtisch: Gusseisen Säule: Verchromter Stahl Arm: Sphäroguss
Maße	Geschliffene Fläche: 100 x 100 mm
Funktion(en)	Abnehmbare Säule
Befestigung des Messinstruments	Messarm mit Spannstelle Ø 8 mm
Im Lieferumfang enthalten	Halter Konformitätserklärung

Artikelnummer	Bezeichnung	Höhe, mm	Messfläche(n)	Material
01639008	Mesständer mit geschliffenem Messtisch UA1	237	100 x 100	Basis: Gusseisen

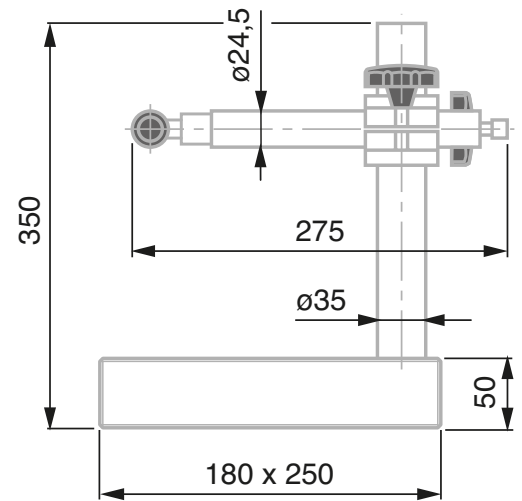


Mesständer mit Tisch

Mesständer mit Granittisch



01639033



Anwendungsbereich	0 ÷ 260 mm
Material	Säule: Verchromt
Maße	Tisch: 180 x 250 x 50 mm Achse: Ø 35 mm Arbeitsfläche: 180 x 200 mm
Funktion(en)	Horizontales Schwenkarm Feinverstellung
Befestigung des Messinstruments	Rundspannvorrichtung Ø 4 oder Ø 8 mm für Schwalbenschwanz oder Öse
Klasse	00
Ebenheit	3 µm
Im Lieferumfang enthalten	Halter Konformitätserklärung

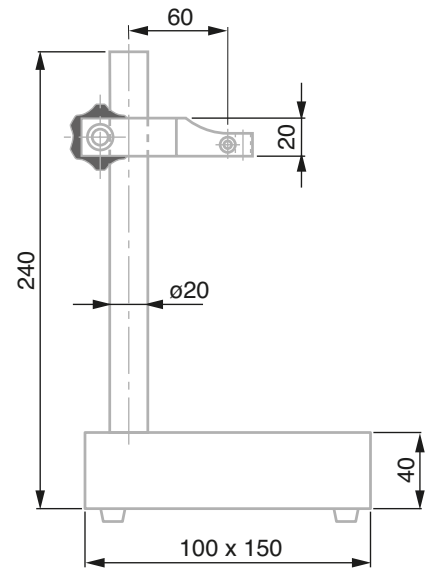
Artikelnummer	Bezeichnung	Höhe mm	Maße der Basis mm
01639033	Mesständer mit Granittisch	350	180 x 250 x 50



Mesständer mit Granittisch



01639035



Anwendungsbereich	0 ÷ 170 mm
Material	Tisch: Granit Stativarm: Stahl Halter: Aluminium
Maße	Basis: 100 x 150 x 40 mm
Befestigung des Messinstruments	Rundspannvorrichtung Ø 8 mm
Klasse	00
Ebenheit	3 µm
Im Lieferumfang enthalten	Halter Konformitätserklärung

Artikelnummer	Bezeichnung	Höhe mm	Maße der Basis mm	Anwendungsbereich mm
01639035	Mesständer mit Granittisch	240	100 x 150 x 40	0 ÷ 170

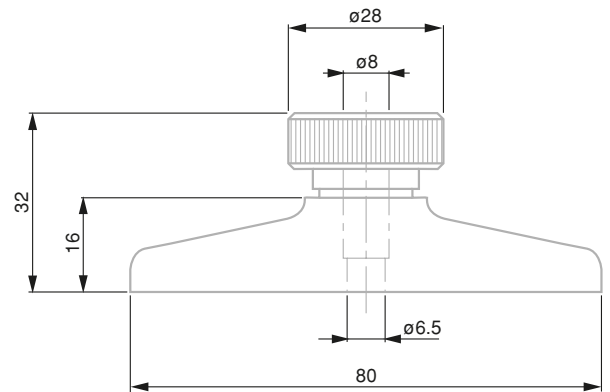


Tiefenmessbrücke

Tiefenmessbrücke mit ebener Messfläche

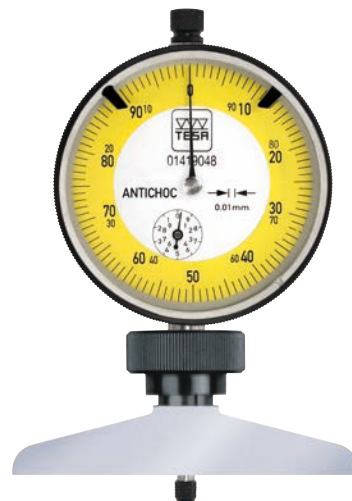


01639046

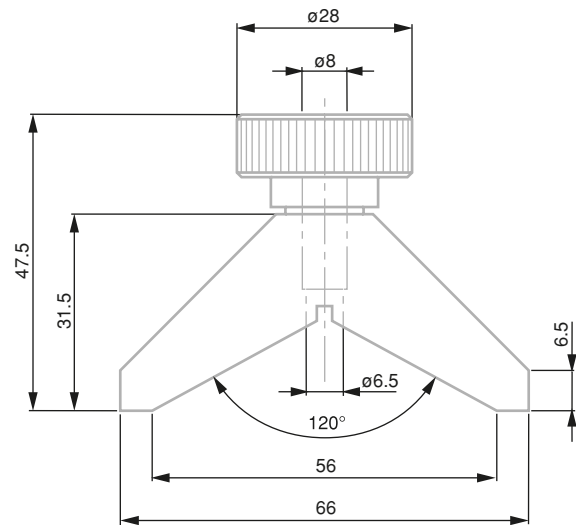


Material	Gehärteter Stahl
Maße	Messfläche: 80 x 16 mm
Befestigung des Messinstruments	Klemmstück mit Spannstelle Ø 8 mm
Messfläche(n)	Fein geschliffene Messfläche
Ebenheit	4 µm
Im Lieferumfang enthalten	Base Konformitätserklärung

Artikelnummer	Bezeichnung	Maße der Basis mm
01639046	Tiefenmessbrücke mit ebener Messfläche	80 x 16

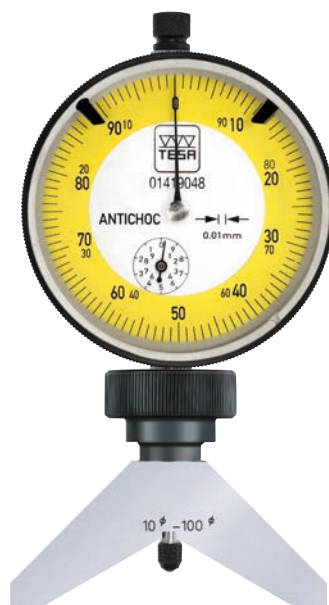


Tiefenmessbrücke mit V-förmiger Messfläche



Material	Gehärteter Stahl
Maße	Messflächen: 5 x 16 mm
Befestigung des Messinstruments	Klemmstück mit Spannstelle Ø 8 mm
Basis	V-förmig, für Ø 10 ÷ 100 mm
Messfläche(n)	Fein geschliffene Messflächen
Ebenheit	6 µm
Im Lieferumfang enthalten	Base Konformitätserklärung

Artikelnummer	Bezeichnung	Maße der Basis mm	Maße von V mm
01639047	Tiefenmessbrücke mit V-förmiger Messfläche	Jede Fläche: 5 x 16	Ø 10 ÷ 100



Spannblöcke

Messbasis für Winkel



05360030

Material	Basis: Leichtmetall
Maße	Basis: 200 x 100 mm Bohrung: 20 x 20 mm mit M5-Gewinde
Parallelität	0,5 µm
Ebenheit	0,5 µm
Im Lieferumfang enthalten	Base Abschaltchiene Montagehalter Kalibrierzertifikat SCS

Artikelnummer	Bezeichnung	Maße der Basis mm
05360030	Messstative Winkel Prüfung	200 x 100

Klemmstück



01860401

Artikelnummer	Bezeichnung
01860401	Klemmstück mit Schwalbenschwanzklemmung, Klemmung \varnothing 5,6 und \varnothing 9,5 mm
01860402	Klemmstück mit Schwalbenschwanzklemmung, Klemmung = \varnothing 7 und 9,5 mm
074108603	Klemmstück mit Schwalbenschwanzklemmung, Klemmung = \varnothing 7/32 und 5/32 Zoll

Drehbarer Halter

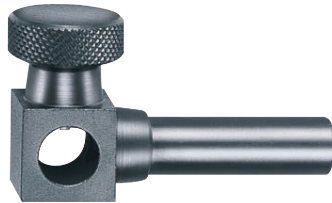


SPT

Artikelnummer	Bezeichnung
SPT	Drehbarer Halter, Achse = \varnothing 8 x 25 mm, Klemmung = \varnothing 4,1 mm

Spannzubehör

Winkelhalter



01840406



01850406

Artikelnummer	Bezeichnung
01840406	Winkelhalter, Achse = Ø 8 mm x 25 mm, Klemmung = Ø 8 mm
01850406	Winkelhalter, Achse = Ø 3/8 x 3.5 Zoll, Klemmung = Ø 3/8 Zoll

Schwenkbare Halter



01840404



01840407



01850404



01840405

Artikelnummer	Bezeichnung
01840404	Schwenkbare Halter mit Schwalbenschwanzklemmung, Achse = Ø 8 x 25 mm
01850404	Schwenkbare Halter mit Schwalbenschwanzklemmung, Achse = Ø 3/8 x 1 Zoll
01840405	Schwenkbare Halter mit Schwalbenschwanzklemmung, Achse = Ø 8 x 90 mm
01850405	Schwenkbare Halter mit Schwalbenschwanzklemmung, Achse = Ø 3/8 x 3-5/8 Zoll
01840407	Schwenkbare Halter mit Schwalbenschwanzklemmung, Feineinstellung, Achse = Ø 8 x 125 mm
074106026	Schwenkbare Halter mit Schwalbenschwanzklemmung, Achse = Ø 8 x 133 mm, Klemmung = Ø 4 und Ø 7 mm
074106931	Schwenkbare Halter mit Schwalbenschwanzklemmung, Achse = Ø 3/8 x 5-1/4 Zoll, Klemmung = Ø 4 und Ø 7 mm
074106331	Schwenkbare Halter mit Schwalbenschwanzklemmung, Achse = 6 x 12,6 x 76 mm, Klemmung = Ø 4 und Ø 5,5 mm

Einspannschafts mit Spannzapfen



01840202



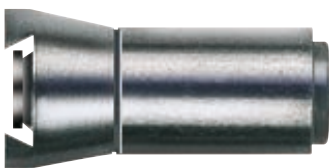
01850203



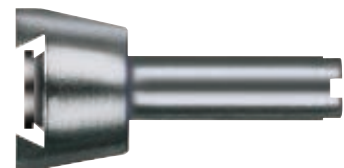
074111481

Artikelnummer	Bezeichnung
01840202	Einspannschaft, Spannzapfen = \varnothing 5,6 mm, Achse = 8 x 80 mm
01850202	Einspannschaft, Spannzapfen = \varnothing 7/32 Zoll, Achse = \varnothing 3/8 x 3.5 Zoll
01850203	Einspannschaft, Spannzapfen = \varnothing .22 Zoll, Achse = 1/4 x 1/2 x 3 Zoll
074111481	Einspannschaft, Spannzapfen = \varnothing 5/32 Zoll, Achse = 3/16 x 5/16 Zoll

Starre Einspannschafts, für Schwalbenschwanz



01840105



01840104

Artikelnummer	Bezeichnung
01840104	Einspannschaft mit Schwalbenschwanzklemmung, Achse = \varnothing 4 x 13 mm
01840105	Einspannschaft mit Schwalbenschwanzklemmung, Achse = \varnothing 8 x 13 mm
01850104	Einspannschaft mit Schwalbenschwanzklemmung, Achse = \varnothing 5,55 x 13 mm
01850105	Einspannschaft mit Schwalbenschwanzklemmung, Achse = \varnothing 6,35 x 13 mm
01860008	Einspannschaft mit Schwalbenschwanzklemmung, Achse = \varnothing 6 x 13 mm

Spannzubehör

Schwenkbare Einspannschafts für Schwalbenschwanz



01840408

Artikelnummer	Bezeichnung
01840408	Schwenkbarer Einspannschaft mit Schwalbenschwanzklemmung, Achse = \varnothing 4 x 64,35 mm
01840409	Schwenkbarer Einspannschaft mit Schwalbenschwanzklemmung, Achse = \varnothing 8 x 64,35 mm

Zentrierbügel



01840501

Artikelnummer	Bezeichnung
01840501	Zentrierbügel, Achse = \varnothing 4 x 25 mm, Klemmung = \varnothing 4 mm

Rückwand zur Befestigung von Messuhren DIALTRONIC



01960100

Artikelnummer	Bezeichnung	Besteht aus
01960100	Rückwand mit zentrierter Öse für DIALTRONIC Messuhr	Rückwand 4x Schrauben M2 x 4 mm

Rückwand zur Befestigung von analogen Messuhren



01462004

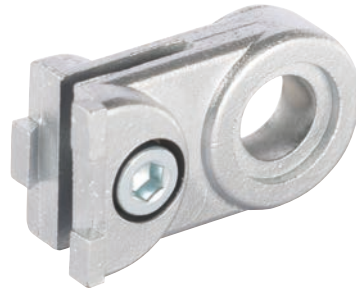


01460020

Artikelnummer	Bezeichnung	Besteht aus
01462004	Rückwand mit zentrierter Öse, für Messuhren IP40 mit Zifferblatt Ø 40 oder Ø 44,5 mm	Rückwand 3x Schrauben M1,5 x 4 mm
01462005	Rückwand mit zentrierter Öse, für Messuhren IP40 mit Zifferblatt Ø 58 oder Ø 61,5 mm	Rückwand 3x Schrauben M2 x 4 mm
01460020	Rückwand mit zentrierter Öse, für Messuhren IP67 mit Zifferblatt Ø 40 oder Ø 44,5 mm	Rückwand 3x Schrauben M2 x 6 mm
01460021	Rückwand mit zentrierter Öse, für Messuhren IP67 mit Zifferblatt Ø 58 oder Ø 61,5 mm	Rückwand 3x Schrauben M3 x 5,5 mm

Spannzubehör

Rückwand zur Befestigung von Fühlhebelmessgeräte



03238013

Artikelnummer	Bezeichnung
03238013	Befestigungsöse mit Schwalbenschwanz, Ø 6,4 mm

Reduzierhülse



074108942

Artikelnummer	Bezeichnung
074108942	Reduzierhülse, Ø 8 mm - Ø 4 mm
074108943	Reduzierhülse, Ø 3/8 Zoll - Ø 5/32 Zoll
03560101	Reduzierhülse, Ø 9,5 mm - Ø 8 mm

