



## DIALTRONIC COMPACT

### Comparatori digitali

La nuova gamma di comparatori digitali DIALTRONIC COMPACT permette di realizzare delle applicazioni di misura con un ingombro minimo grazie al quadrante diametro 45 mm.

Questi comparatori sono ideali per misure su attrezzature varie, anche integrate in macchina.

#### Punti forti:

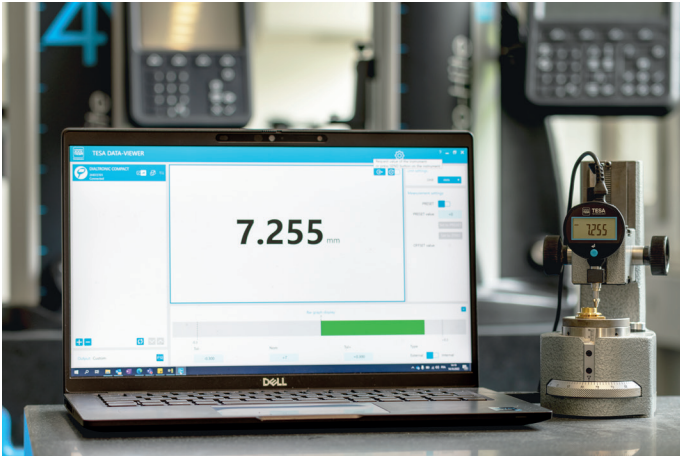
- **Robusti**
- **Ampio display LCD**
- **Quadrante piccolo (Ø 45 mm)**
- **Corsa di misura 12,5 mm**
- **Disponibile versione IP67 con soffietto**



## Funzionalità

- Facile utilizzo con un unico tasto, scelta tra Preset o invio dei dati
- Preset modificabile con connessione a PC
- Selezione unità mm / in
- Selezione della direzione di misura
- Stand-by automatico

## Connettività con DATA-VIEWER



TESA DATA-VIEWER consente un apprendimento semplice e rapido per esportare i risultati di misura in un software di elaborazione dati o per creare automaticamente file in formati comuni quali \*.xls, \*.csv o \*.txt.

TESA DATA-VIEWER può essere scaricato gratuitamente dal sito Internet di TESA<sup>1</sup>.

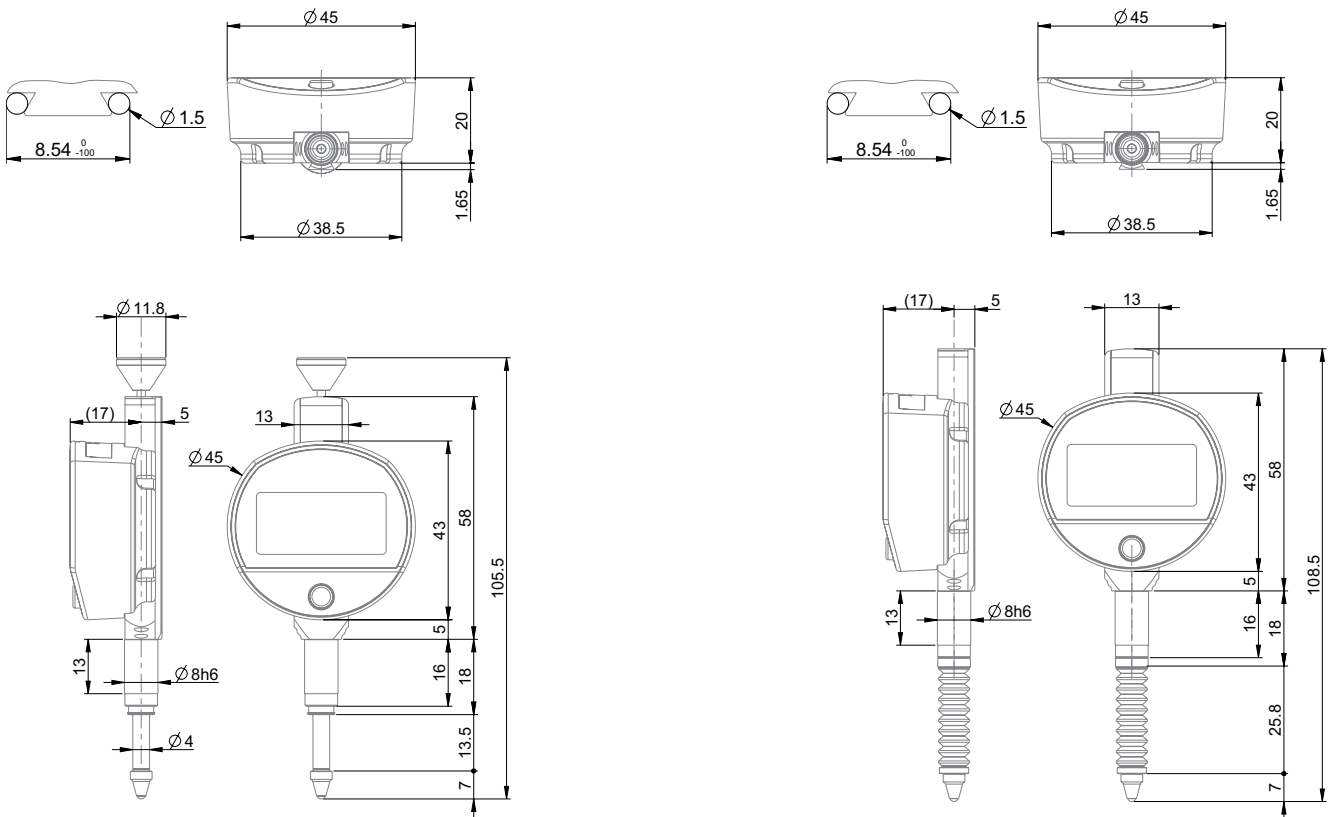
<https://go.hexagonmi.com/DATA-VIEWERsoftware>

<sup>1</sup>Driver strumenti TESA inclusi.

Requisiti software: Windows 10, processore 32 o 64 bit

Requisiti hardware: Intel i5 o equivalente, 4 GB RAM, 100 MB HDD

## Disegni di ingombro

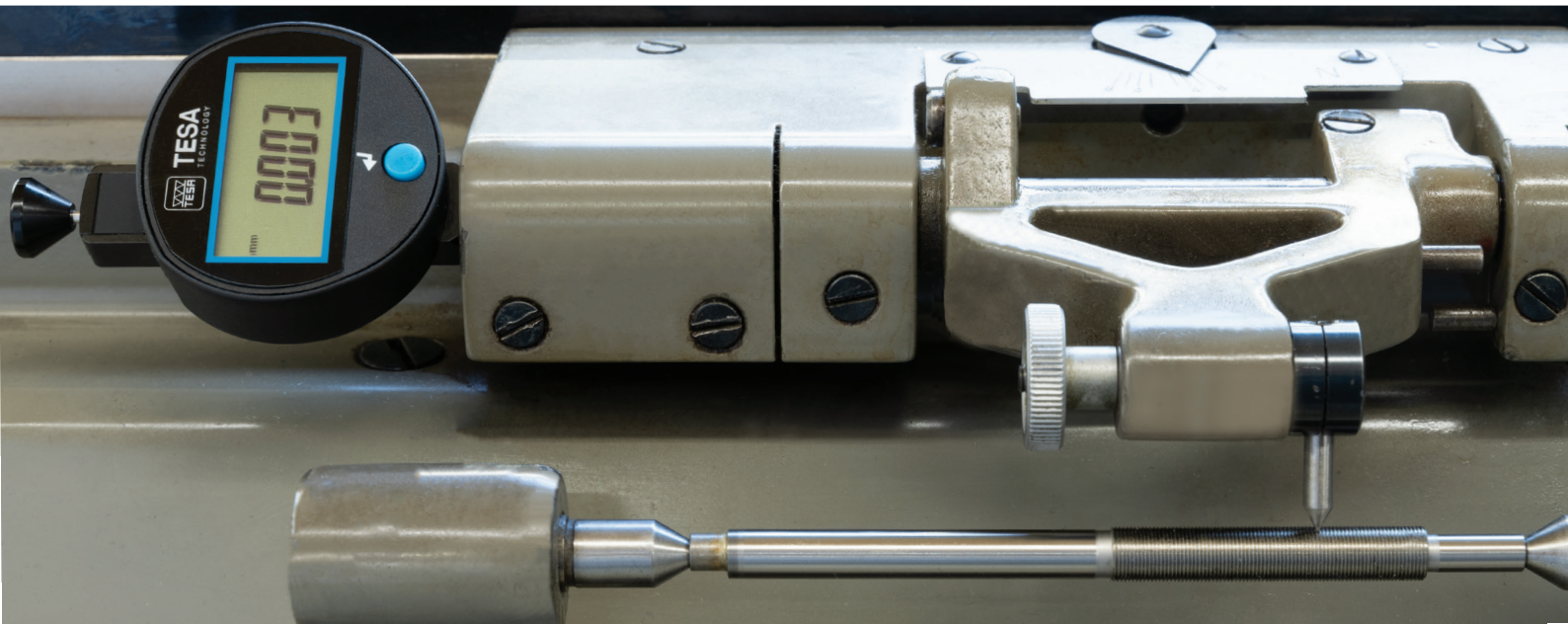


01930260  
01930261

01930263

## Specifiche tecniche

Codice articolo	01930260	01930261	01930263
Corsa di misura (mm)	12,5	12,5	12,5
Risoluzione (mm)	0,01	0,001	0,001
Grado di protezione	IP54	IP54	IP67
Forza di misura (N)	0,5 – 0,9	0,5 – 0,9	0,6 – 1,3
Massa (kg)	75	75	75
Errore d'indicazione sulla corsa di misura totale (MPEE, asta in entrata) ( $\mu\text{m}$ )	$10 \pm 1$ digit	4	4
Errore d'indicazione sulla corsa di misura parziale (MPEP, 1 mm) ( $\mu\text{m}$ )	8	3	3
Ripetibilità dell'errore d'indicazione (MPER) ( $\mu\text{m}$ )	2	2	2



## Esempi di applicazioni



## Accessori



01961012



04760161



01960005

Codice articolo	Descrizione
01961012	Leva di sollevamento superiore
04760161	Cavo power a USB, 3 m
01960005	Leva di sollevamento, da montare sul gambo inferiore

### A proposito di Hexagon e TESA

Hexagon è il gruppo leader mondiale nel settore dei sensori, dei software e delle soluzioni autonome. Ci stiamo avvalendo dei dati per aumentare l'efficienza, la produttività e la qualità nell'ambito delle applicazioni per l'industria, la produzione, le infrastrutture, la sicurezza e la mobilità.

Le nostre tecnologie stanno modellando gli ecosistemi urbani e produttivi per renderli sempre più connessi e autonomi, garantendo un futuro scalabile e sostenibile.

TESA Technology, parte della divisione Manufacturing Intelligence di Hexagon, è un'azienda leader nell'innovazione e nella produzione di strumenti di misura di precisione, attiva da tempo in Svizzera. Per maggiori informazioni è possibile visitare il sito web [tesatechnology.com](http://tesatechnology.com). La divisione Manufacturing Intelligence di Hexagon fornisce soluzioni che utilizzano i dati derivanti dalla progettazione e dall'ingegneria, dalla metrologia e dalla produzione, per rendere l'impresa manifatturiera più intelligente.

Hexagon (Nasdaq Stoccolma: HEXA B) conta circa 20.000 dipendenti in 50 Paesi e un fatturato netto di circa 3,9 miliardi di euro. Per maggiori informazioni è possibile visitare il sito web [hexagon.com](http://hexagon.com) e seguirci su Twitter: @HexagonAB.