



## DIALTRONIC E DIALTRONIC EASY

### Comparatori digitali

I modelli DIALTRONIC e DIALTRONIC EASY completano la gamma dei comparatori digitali DIALTRONIC.

Questi nuovi modelli sostituiscono la precedente gamma per integrare nuove migliorie tecniche con un design ergonomico ed intuitivo.

La gamma completa DIALTRONIC copre tutte le esigenze degli utilizzatori.

L'operatore può passare con facilità dalle funzionalità standard (modelli EASY) a quelle avanzate, con una corsa di misura fino a 150 mm.

La tracciabilità è garantita dal collegamento al software DATA-VIEWER. La visualizzazione dei risultati di tolleranza tramite LED colorati consente un controllo della produzione chiaro ed evidente.

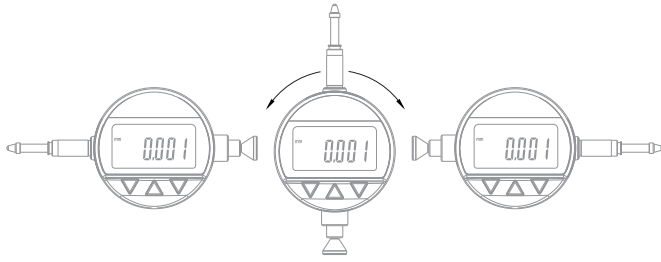
Sono disponibili anche versioni con soffietto di protezione IP67 per l'utilizzo in ambienti difficili.



#### **Punti forti :**

- **Corsa di misura fino a 150 mm**
- **Modelli con visualizzazione dei risultati di tolleranza tramite LED colorati**
- **Rotazione su 270° del display e dei tastifunzione**
- **Funzioni avanzate Min/Max/Max-Min**

## Funzionalità



Il quadrante girevole su un campo di 270° consente di orientare in modo ottimale la lettura della misura, per un gran numero di applicazioni.



		DIALTRONIC EASY	DIALTRONIC
Corsa di misura (mm)		12,5	12,5 / 25 / 50 / 100 / 150
Risoluzione (mm)		0,01 / 0,001	0,01 / 0,001
Grado di protezione		IP51	IP54 / IP67
Funzionalità standard	Azzeramento / Preset	●	●
	Invio dei dati	●	●
	Selezione mm / in	●	●
	Selezione della direzione di misura	●	●
	Stand-by automatico o manuale	●	●
	Blocco del valore misurato	●	●
Funzionalità avanzate	Impostazione delle tolleranze inferiori e superiori		●
	Misura dinamica Min / Max / Max-Min		●
	Selezione Rif 1 o Rif 2 (Preset e tolleranza memorizzati)		●
	Fattore di moltiplicazione		●
	Blocco della tastiera		●
Scelta della risoluzione (0,01 o 0,001 mm)			●

## Indicatore di tolleranza

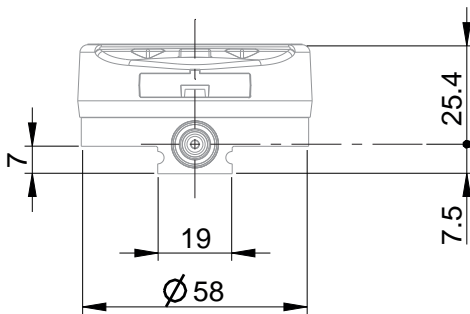


Il modo Tolleranza consente di visualizzare l'indicatore di tolleranza in base al risultato di misura. Una variazione della misura accende il LED colorato della tolleranza. Una volta fissato lo strumento nella sua posizione di misura, il LED si spegne automaticamente, rimane visualizzato solo l'indicatore di tolleranza. In caso di misura di dimensioni interne i colori dei LED (rosso e giallo) possono essere incrociati invertendo l'ordine d'introduzione dei limiti di tolleranza (limite inferiore > limite superiore).

## DIALTRONIC EASY, funzionalità standard



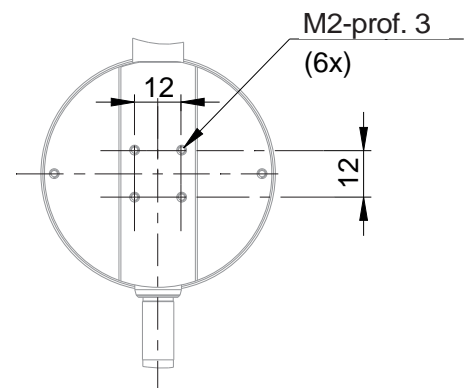
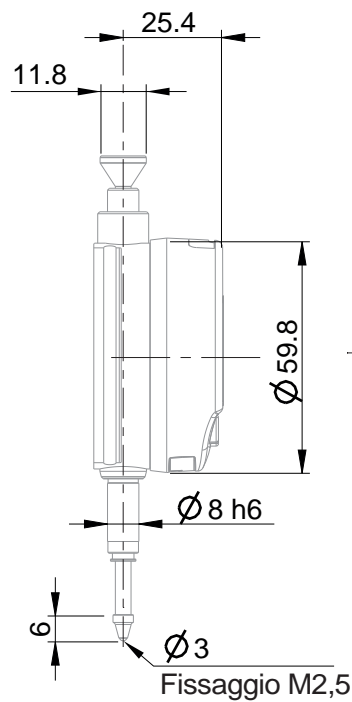
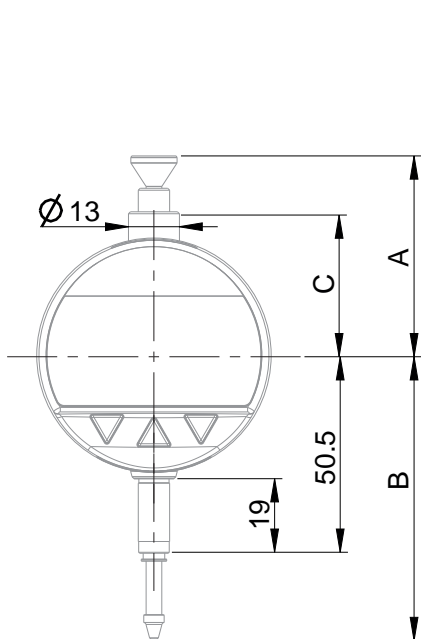
	01930320	01930321
Corsa di misura (mm)	12,5	12,5
Risoluzione (mm)	0,01	0,001
Grado di protezione	IP51	IP51
Forza di misura (N)	0,65 - 0,90	0,65 - 0,90
Errore d'indicazione sulla corsa di misura totale (MPEE, asta in entrata) ( $\mu\text{m}$ )	10 $\pm$ 1 digit	4
Errore d'indicazione sulla corsa di misura parziale (MPEP, 1 mm) ( $\mu\text{m}$ )	8	3
Ripetibilità dell'errore d'indicazione MPER ( $\mu\text{m}$ )	2	2



A (mm) 50,9

B (mm) 66,2

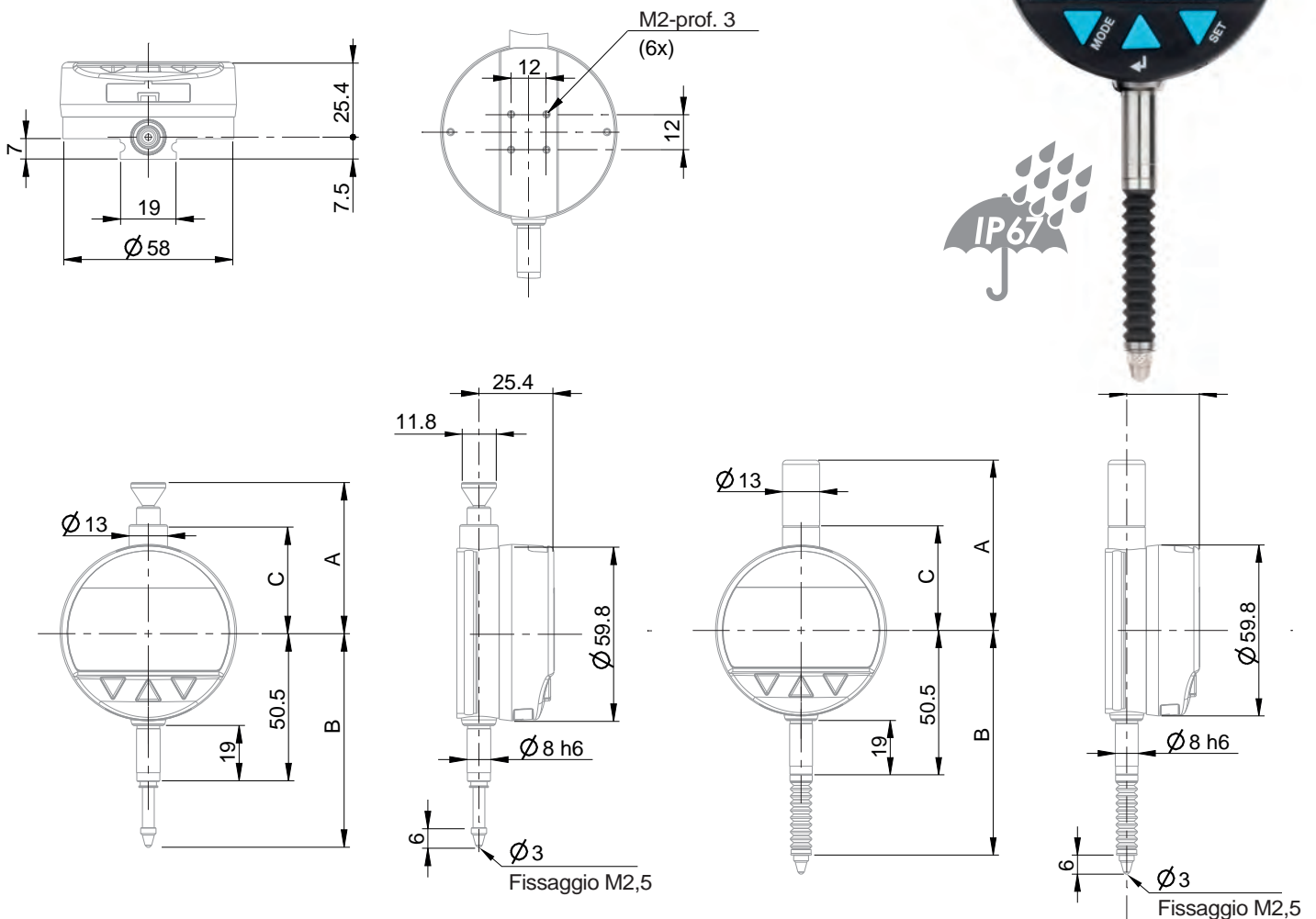
C (mm) 36,6



## DIALTRONIC, funzionalità standard + funzionalità avanzate

	01930300	01930301	01930303	01930304	01930305	01930307
Corsa di misura (mm)	12,5	12,5	12,5	25	25	25
Risoluzione (mm)	0,01	0,001	0,001	0,01	0,001	0,001
Grado di protezione	IP54	IP54	IP67	IP54	IP54	IP67
Forza di misura (N)	0,65 - 0,90	0,65 - 0,90	0,7 - 1,4	0,65 - 1,15	0,65 - 1,15	0,65 - 1,8
Errore d'indicazione sulla corsa di misura totale (MPEE, asta in entrata) ( $\mu\text{m}$ )	10 $\pm$ 1 digit	3	3	10 $\pm$ 1 digit	4	4
Errore d'indicazione sulla corsa di misura parziale (MPEP, 1 mm) ( $\mu\text{m}$ )	8	2,6	2,6	8	2,6	2,6
Ripetibilità dell'errore d'indicazione MPER ( $\mu\text{m}$ )	2	2	2	2	2	2

Grado di protezione	IP54		IP67	
	Corsa di misura (mm)	12,5	25	12,5
A (mm)	50,9	63,6	59,6	85,4
B (mm)	66,2	79	78,6	100,2
C (mm)	36,6	49,4	36,6	49,4





## DIALTRONIC, funzionalità standard + funzionalità avanzate + Bluetooth®

	01930315	01930317
Corsa di misura (mm)	12,5	25
Risoluzione (mm)	0,001	0,001
Grado di protezione	IP54	IP54
Forza di misura (N)	0,65 - 0,90	0,65 - 1,15
Errore d'indicazione sulla corsa di misura totale (MPEE, asta in entrata) ( $\mu\text{m}$ )	3	4
Errore d'indicazione sulla corsa di misura parziale (MPEP, 1 mm) ( $\mu\text{m}$ )	2,6	2,6
Ripetibilità dell'errore d'indicazione MPER ( $\mu\text{m}$ )	2	2

Trasmettitore wireless certificato per i seguenti paesi: UE, USA, Canada, Cina, Giappone, Corea del Sud, Brasile, Taiwan (China). Per altri paesi vi preghiamo di contattarci.

Dimensioni, vedere pagina 4.



## Accessori



01960100



01960101



01960102



04760160



04760161



04760162

Codice articolo	Descrizione
01960100	Coperchio comparatore DIALTRONIC
01960101	Sollevamento DIALTRONIC per versione 12,5 mm
01960102	Sollevamento DIALTRONIC per versione 25 mm
04760160	Cavo induttivo a USB, 3 m
04760161	Cavo power a USB, 3 m
04760162	Cavo power 90° a USB, 3 m

## Connettività con DATA-VIEWER



DATA-VIEWER consente un apprendimento semplice e rapido per esportare i risultati di misura in un software di elaborazione dati o per creare automaticamente file in formati comuni quali \*.xls, \*.csv o \*.txt.

Tutti gli strumenti DIALTRONIC sono compatibili con DATA-VIEWER, in modalità cablata o wireless a seconda del modello scelto.

DATA-VIEWER può essere scaricato gratuitamente dal sito Internet di TESA<sup>1</sup>.

<https://go.hexagonmi.com/DATA-VIEWERsoftware>

<sup>1</sup>Driver strumenti TESA inclusi. Requisiti software: Windows 10, processore 32 o 64 bit.

## Esempi di applicazioni



## La gamma a colpo d'occhio

Codice articolo	Funzionalità	Corsa di misura (mm)	Risoluzione (mm)	Grado di protezione
01930320	Standard	12,5	0,01	IP51
01930321	Standard	12,5	0,001	IP51
01930300	Avanzate	12,5	0,01	IP54
01930301	Avanzate	12,5	0,001	IP54
01930303	Avanzate	12,5	0,001	IP67
01930304	Avanzate	25	0,01	IP54
01930305	Avanzate	25	0,001	IP54
01930307	Avanzate	25	0,001	IP67
01930309	Avanzate	50	0,001	IP54
01930311	Avanzate	100	0,001	IP54
01930313	Avanzate	150	0,001	IP54
01930315	Avanzate + BT	12,5	0,001	IP54
01930317	Avanzate + BT	25	0,001	IP54

