



## DIALTRONIC COMPACT

### Comparador digital

La nueva gama de comparadores digitales DIALTRONIC COMPACT permite realizar aplicaciones de medición en un espacio mínimo gracias a su esfera de 45 mm de diámetro.

Estos comparadores son ideales para realizar mediciones en varias posiciones o integradas en máquinas.

#### Puntos destacados:

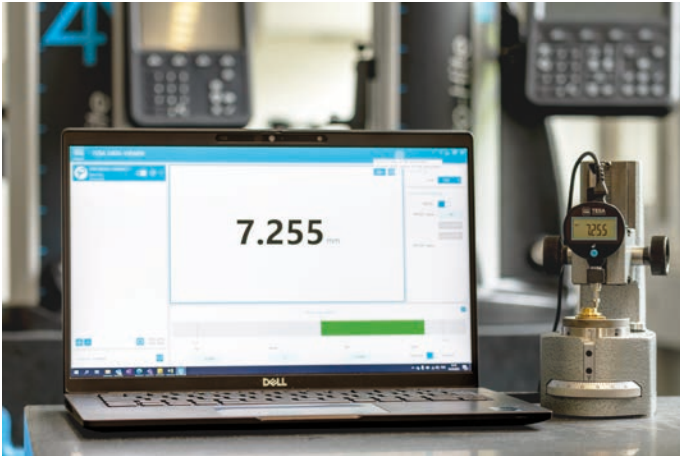
- **Robusto**
- **Pantalla LCD grande**
- **Esfera pequeña (Ø 45 mm)**
- **Rango de medición 12,5 mm**
- **Versión IP67 con fuelle disponible**



## Funcionalidades

- Fácil manejo con un solo botón, elección de preset o transmisión de datos
- Preset regulable con una conexión de PC
- Selección de unidades en mm/pulgadas
- Selección de la dirección de medida
- Modo de reposo automático

## Conectividad con DATA-VIEWER



TESA DATA-VIEWER permite un manejo rápido y fácil para exportar resultados a un software de procesamiento de datos o la creación automática de archivos en formatos conocidos como \*.xls, \*.csv o \*.txt.

TESA DATA-VIEWER se puede descargar de forma gratuita desde el sitio web de TESA<sup>1</sup>.

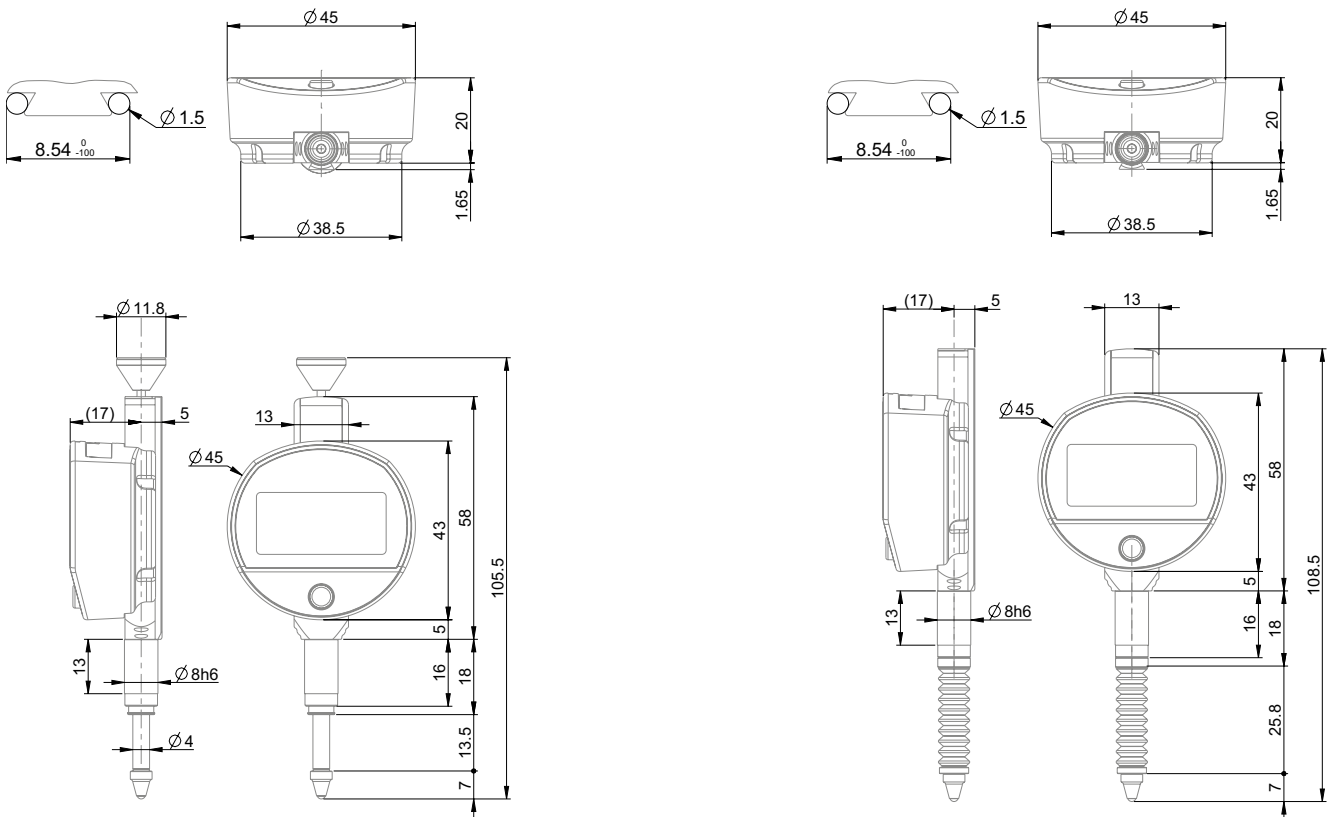
<https://go.hexagonmi.com/DATA-VIEWERsoftware>

<sup>1</sup>Drivers de instrumentos TESA incluidos

Configuración software necesaria Windows 10, procesador 32 & 64 bits

Configuración hardware mínima: Intel i5 o equivalente, 4 Gb de RAM, 100 Mb de disco duro

## Dibujos técnicos

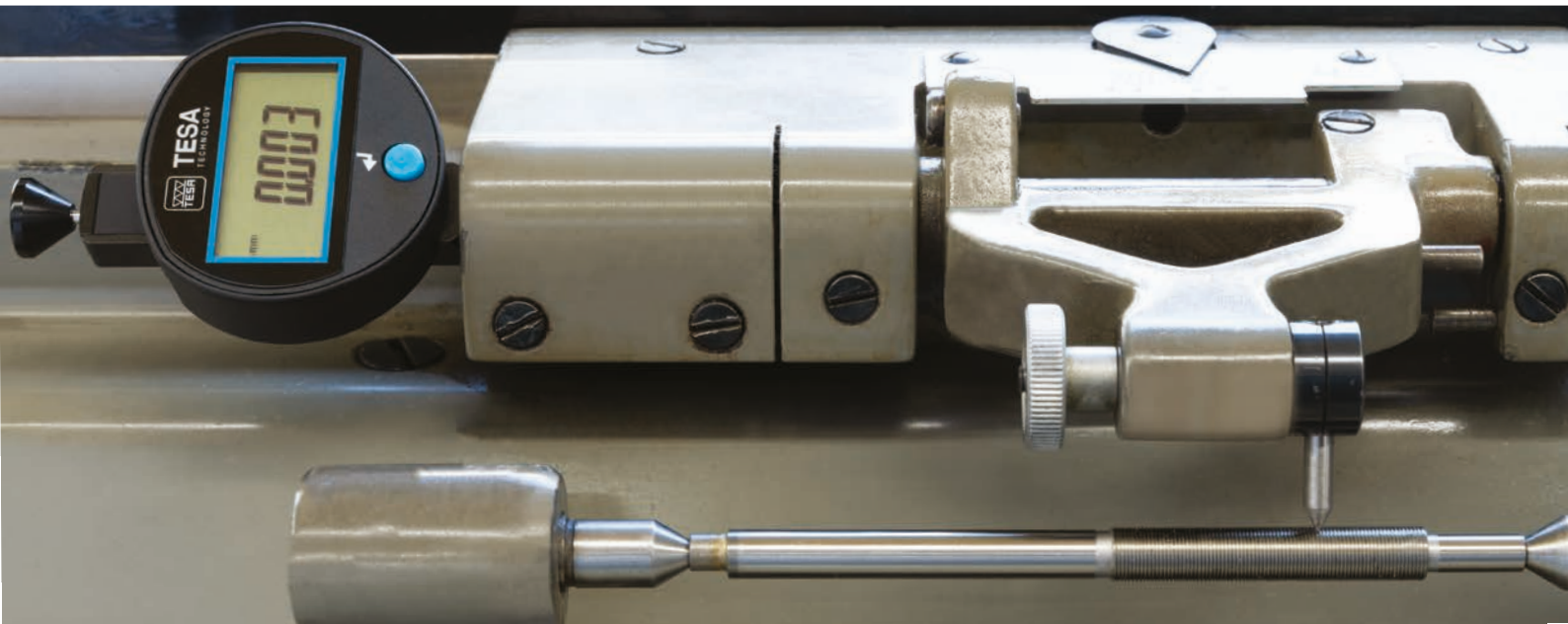


01930260  
01930261

01930263

## Especificaciones técnicas

Número de artículo	01930260	01930261	01930263
Rango de medición (mm)	12,5	12,5	12,5
Resolución (mm)	0,01	0,001	0,001
Índice de protección	IP54	IP54	IP67
Fuerza de medición (N)	0,5-0,9	0,5-0,9	0,6-1,3
Peso (g)	75	75	75
Error de indicación del rango de medición (varilla reentrante) MPEE ( $\mu\text{m}$ )	$10 \pm 1$ dígito	4	4
Error de indicación parcial (más de 1 mm) MPEP ( $\mu\text{m}$ )	8	3	3
Repetibilidad del error de indicación MPER ( $\mu\text{m}$ )	2	2	2



## Ejemplos de aplicaciones



## Accesorios



01961012



04760161



01960005

Número de	Nombre
01961012	Palanca de elevación
04760161	Cable de alimentación a USB, 3 m
01960005	Palanca de elevación, se monta en el eje inferior

## Acerca de Hexagon y TESA

Hexagon es un líder mundial en sensores, software y soluciones autónomas. Sacamos el máximo partido de los datos para impulsar la eficiencia, la productividad y la calidad en todas las aplicaciones industriales y de fabricación, infraestructuras, seguridad y movilidad.

Nuestras tecnologías están modelando los ecosistemas urbanos y de producción para que cada vez estén más conectados y sean más autónomos, lo que a su vez tiene por objeto garantizar un futuro escalable y sostenible.

TESA Technology, parte de la división Manufacturing Intelligence de Hexagon, es un líder innovador y fabricante de instrumentos de medición de precisión establecido desde hace muchos años en Suiza. Descubra más en [tesatechnology.com](http://tesatechnology.com). La división Manufacturing Intelligence de Hexagon ofrece soluciones que utilizan datos procedentes de los sectores de diseño e ingeniería, producción y metrología para que los procesos de fabricación sean cada día más inteligentes.

Hexagon (Nasdaq Estocolmo: HEXA B) cuenta con aproximadamente 20.000 empleados en 50 países y su cifra de ventas asciende a unos 3.900 millones de euros. Descubra más en [hexagon.com](http://hexagon.com) y síganos en @HexagonAB.