



DIALTRONIC Y DIALTRONIC EASY

Comparadores digitales

Los modelos DIALTRONIC y DIALTRONIC EASY completan la gama de comparadores digitales DIALTRONIC.

Estos nuevos modelos sustituyen a la antigua gama para incorporar nuevas mejoras técnicas con un diseño ergonómico e intuitivo.

La gama completa DIALTRONIC cubre todas las necesidades de los usuarios.

El operador puede pasar fácilmente de las funciones estándar (modelo EASY) a las avanzadas, con un rango de medición de hasta 150 mm.

La trazabilidad queda garantizada con la conexión al programa DATA-VIEWER. La visualización de los resultados de tolerancia en una pantalla LED en color permite un control claro y visible de la producción.

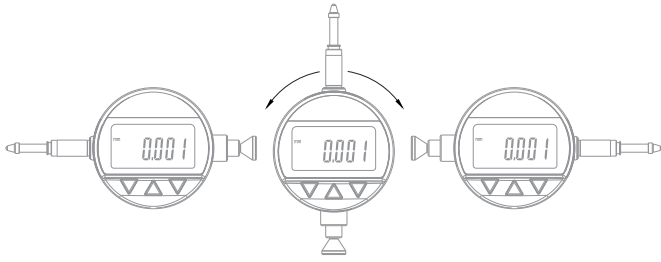
También se ofrecen versiones con fuente de protección IP67 para su uso en entornos adversos.



Puntos destacados :

- *Rango de medición de hasta 150 mm*
- *Modelos con visualización de los resultados de tolerancia en pantalla LED a color*
- *Rotación de 270° de la visualización y de las teclas de función*
- *Funciones avanzadas Mín./Máx./Máx.-Mín.*

Funciones



La esfera rotativa puede girarse 270° para orientar de forma óptima la lectura de medición en una amplia gama de aplicaciones



DIALTRONIC EASY

DIALTRONIC

	DIALTRONIC EASY	DIALTRONIC
Rango de medición (mm)	12,5	12,5 / 25 / 50 / 100 / 150
Resolución (mm)	0,01 / 0,001	0,01 / 0,001
Índice de protección	IP51	IP54 / IP67
Funciones estándar	Puesta a cero / Preset	●
	Envío de datos	●
	Selección mm / pulgadas	●
	Selección de la dirección de medida	●
	Modo de reposo automático o manual	●
	Bloqueo del valor medido	●
Funciones avanzadas	Definición de las tolerancias superior e inferior	●
	Medición dinámica Mín. / Máx. / Máx.-Mín.	●
	Selección Ref 1 o Ref 2 (preset y tolerancia memorizados)	●
	Factor de multiplicación	●
	Bloqueo de teclado	●
Elección de la resolución (0,01 o 0,001 mm)	●	

Indicadores de tolerancias

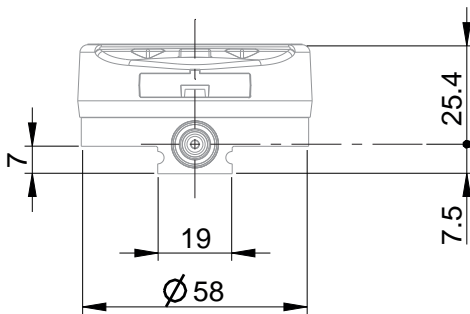


El modo de tolerancia permite visualizar el indicador de tolerancia en función del resultado de la medición. Una variación de la medida enciende el LED de color de la tolerancia. Una vez fijado el instrumento en su posición de medición, el LED se apaga automáticamente y solo se muestra el indicador de tolerancia. En el caso de las mediciones de dimensiones internas, los colores de los LED (rojo y amarillo) pueden cruzarse invirtiendo el orden de los límites de tolerancia (límite inferior > límite superior).

DIALTRONIC EASY, funciones estándar



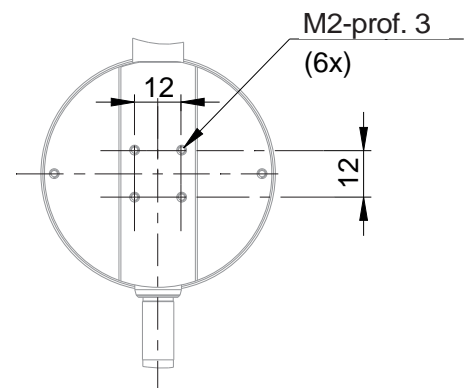
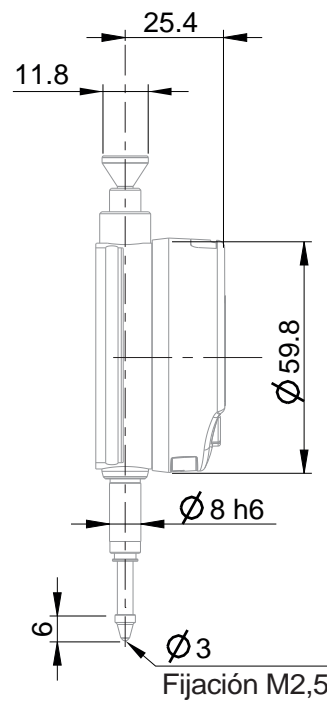
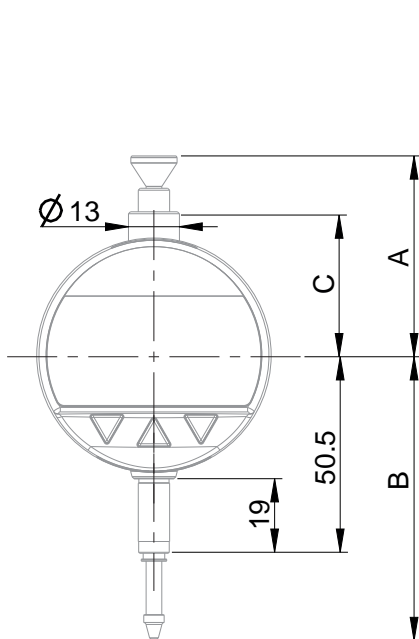
	01930320	01930321
Rango de medición (mm)	12,5	12,5
Resolución (mm)	0,01	0,001
Índice de protección	IP51	IP51
Fuerza de medición (N)	0,65 - 0,90	0,65 - 0,90
Error de indicación en el rango de medición (varilla entrante) MPEE (μm)	10 ± 1 dígito	4
Error de indicación parcial (en 1 mm) MPEP (μm)	8	3
Repetibilidad del error de indicación MPER (μm)	2	2



A (mm) 50,9

B (mm) 66,2

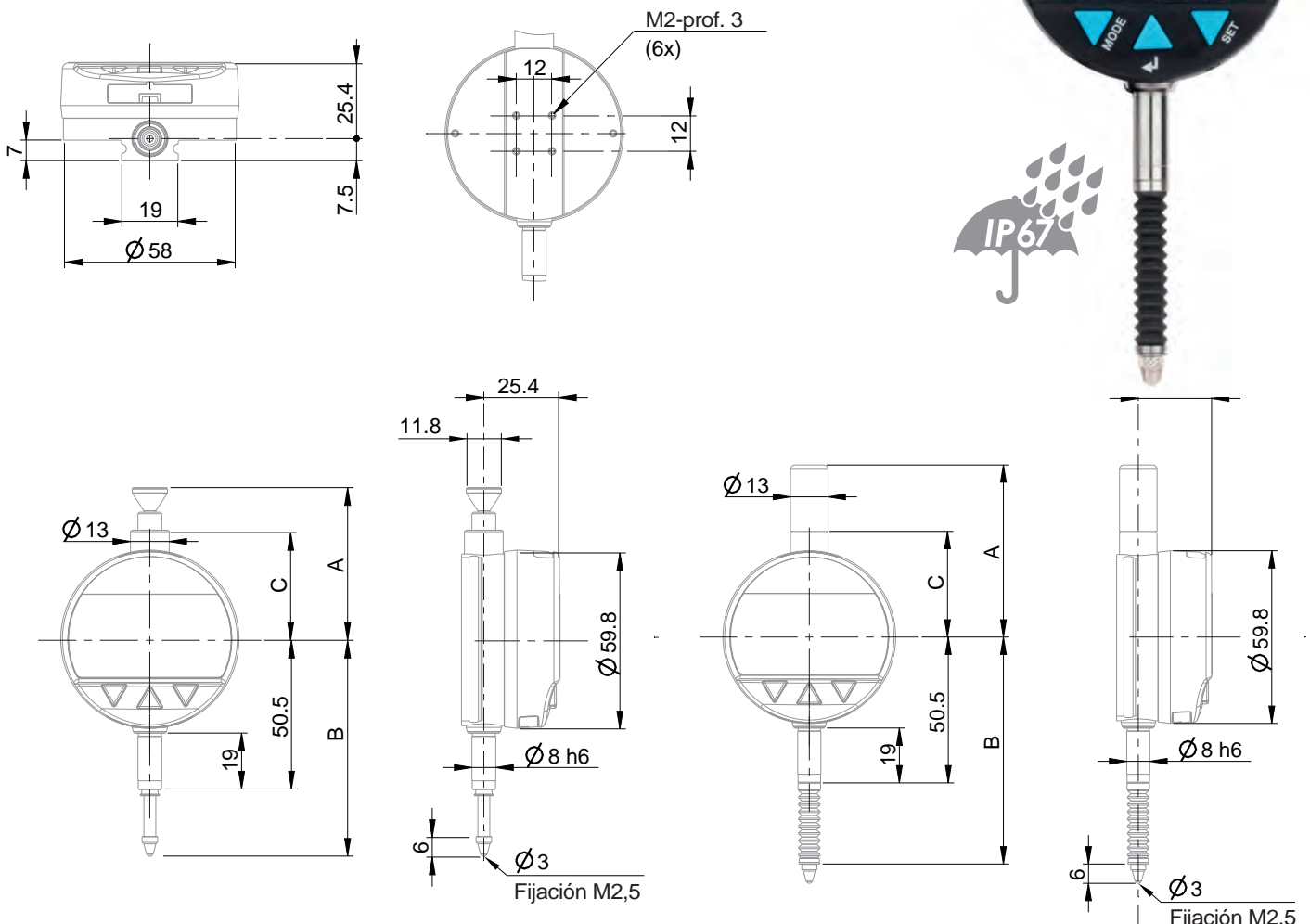
C (mm) 36,6



DIALTRONIC, funciones estándar + funciones avanzadas

	01930300	01930301	01930303	01930304	01930305	01930307
Rango de medición (mm)	12,5	12,5	12,5	25	25	25
Resolución (mm)	0,01	0,001	0,001	0,01	0,001	0,001
Índice de protección	IP54	IP54	IP67	IP54	IP54	IP67
Fuerza de medición (N)	0,65 - 0,90	0,65 - 0,90	0,7 - 1,4	0,65 - 1,15	0,65 - 1,15	0,65 - 1,8
Error de indicación del rango de medición (varilla entrante) MPEE (µm)	10 ± 1 dígito	3	3	10 ± 1 dígito	4	4
Error de indicación parcial (en 1 mm) MPEP (µm)	8	2,6	2,6	8	2,6	2,6
Repetibilidad del error de indicación MPER (µm)	2	2	2	2	2	2

Índice de protección	IP54		IP67	
	Rango de medición (mm)	12,5	25	12,5
A (mm)	50,9	63,6	59,6	85,4
B (mm)	66,2	79	78,6	100,2
C (mm)	36,6	49,4	36,6	49,4

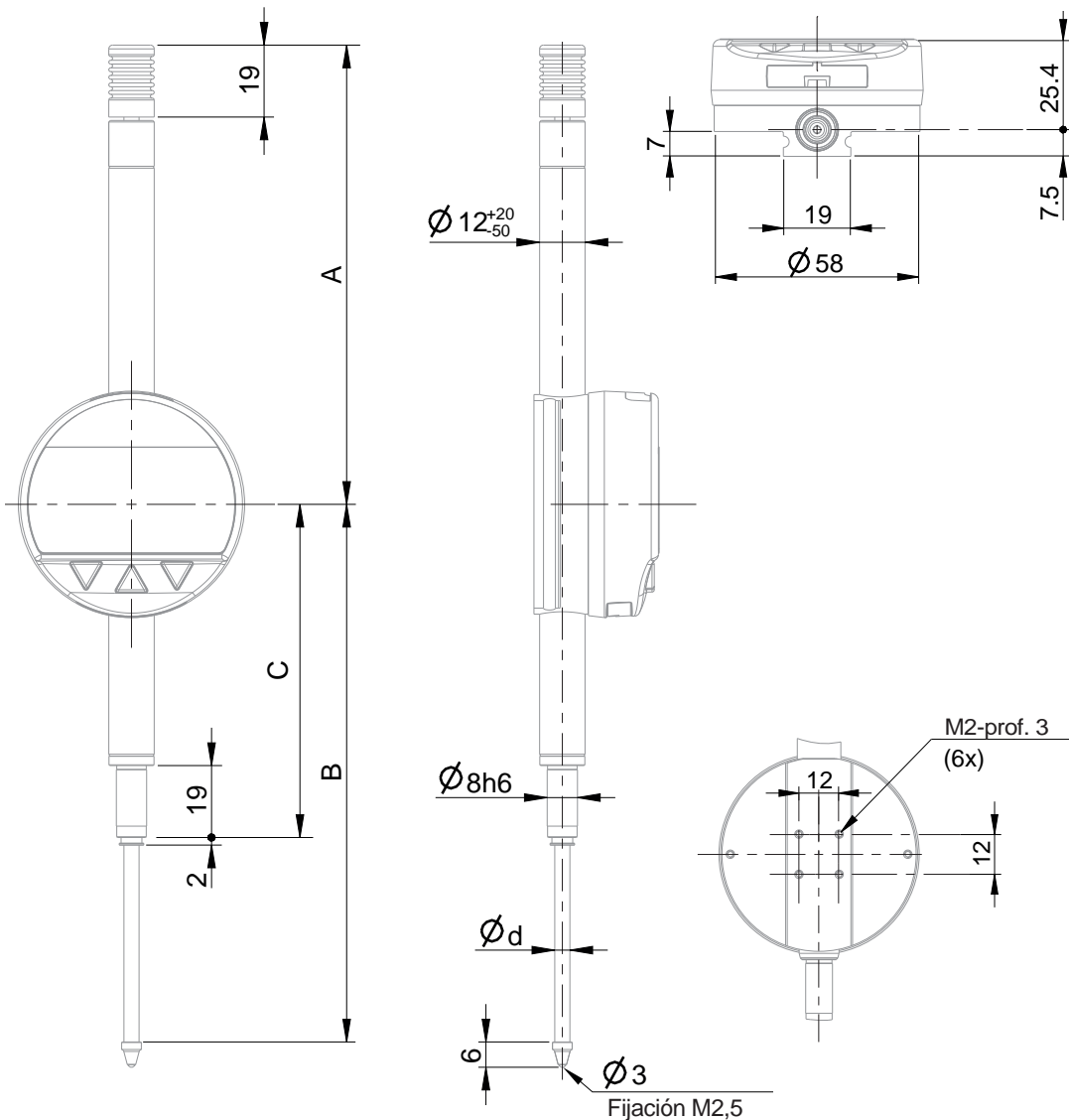


DIALTRONIC 50/100/150, funciones estándar + funciones avanzadas

	01930309	01930311	01930313
Rango de medición (mm)	50	100	150
Resolución (mm)	0,001	0,001	0,001
Índice de protección	IP54	IP54	IP54
Fuerza de medición (N)	1,10 - 2,60	1,80 - 3,80	2,60 - 5,70
Error de indicación del rango de medición (varilla entrante) MPEE (µm)	5	6	10
Error de indicación parcial (en 1 mm) MPEP (µm)	3,2	3,2	3,2
Repetibilidad del error de indicación MPER (µm)	2	2	2

Válvula de freno incluida en los modelos 50 / 100 / 150 para limitar la velocidad de la carrera de descenso de la varilla

Rango de medición (mm)	50	100	150
A (mm)	121	172	224
B (mm)	142	244	349
C (mm)	88	139	193
Ø d (mm)	4	4	5



DIALTRONIC, funciones estándar + funciones avanzadas + Bluetooth®

	01930315	01930317
Rango de medición (mm)	12.5 (.5")	25 (1")
Resolución (mm)	0.001	0.001
Índice de protección	IP54	IP54
Fuerza de medición (N)	0.65 - 0.90	0.65 - 1.15
Error de indicación del rango de medición (varilla entrante) MPEE (µm)	3 (.00010")	4 (.00020")
Error de indicación parcial (en 1 mm) MPEP (µm)	2.6 (.00010")	2.6 (.00010")
Repetibilidad del error de indicación MPER (µm)	2 (.00010")	2 (.00010")

Países que incluyen certificación de transmisor inalámbrico: UE, EE. UU., Canadá, China, Japón, Corea del Sur, Brasil, Taiwán (China). Para otros países, por favor contáctenos.

Dimensiones, ver página 4.



Accesorios



Número de artículo	Nombre
01960100	Orejeta comparador DIALTRONIC
01960101	Elevador DIALTRONIC para versión de 12,5 mm
01960102	Elevador DIALTRONIC para versión de 25 mm
04760160	Cable inductivo-USB, 3 m
04760161	Cable de alimentación USB, 3 m
04760162	Cable de alimentación- USB 90°, 3 m

Conectividad con DATA-VIEWER



DATA-VIEWER permite un manejo rápido y fácil para exportar resultados a un software de procesamiento de datos o la creación automática de archivos en formatos conocidos como *.xls, *.csv o *.txt.

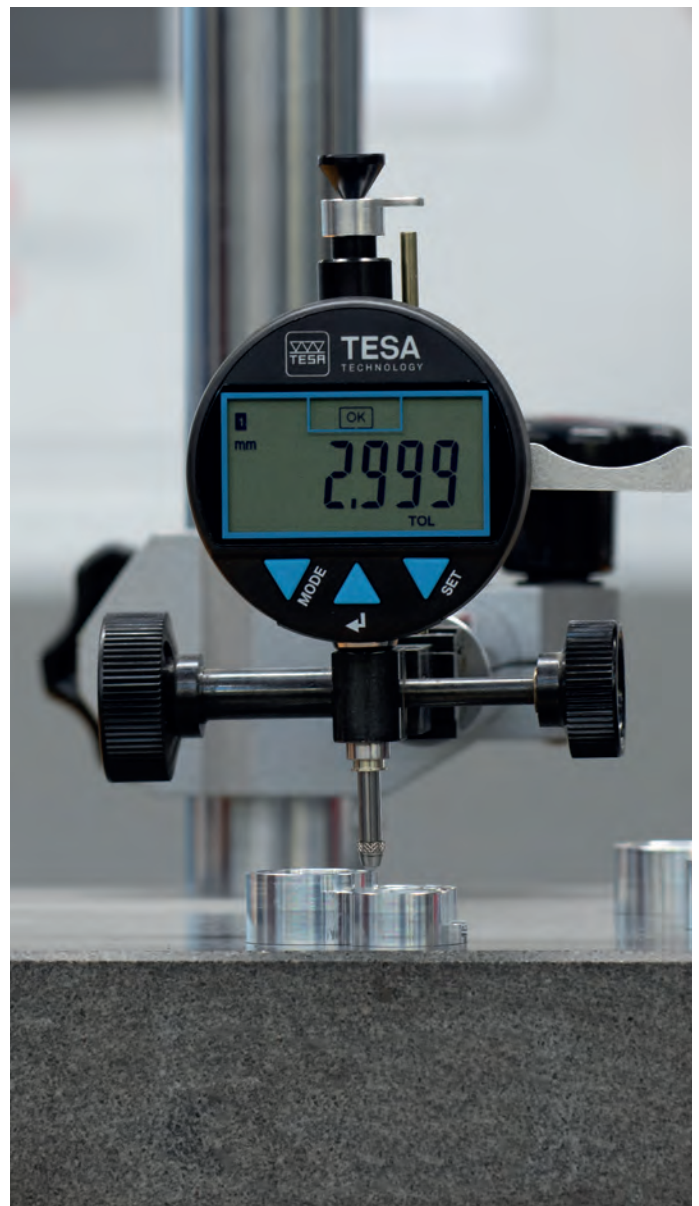
Todos los instrumentos DIALTRONIC son compatibles con DATA-VIEWER, en modo cableado o inalámbrico según el modelo elegido.

DATA-VIEWER se puede descargar de forma gratuita desde el sitio web de TESA¹.

<https://go.hexagonmi.com/DATA-VIEWERsoftware>

Controladores de los instrumentos TESA incluidos; Requisitos de software: Windows 10, 32 y 64 bits.

Ejemplos de aplicaciones



Vista general de la gama

Número de artículo	Funciones	Rango de medición (mm)	Resolución (mm)	Índice de protección
01930320	Estándar	12,5	0,01	IP51
01930321	Estándar	12,5	0,001	IP51
01930300	Avanzadas	12,5	0,01	IP54
01930301	Avanzadas	12,5	0,001	IP54
01930303	Avanzadas	12,5	0,001	IP67
01930304	Avanzadas	25	0,01	IP54
01930305	Avanzadas	25	0,001	IP54
01930307	Avanzadas	25	0,001	IP67
01930309	Avanzadas	50	0,001	IP54
01930311	Avanzadas	100	0,001	IP54
01930313	Avanzadas	150	0,001	IP54
01930315	Avanzadas + BT	12,5	0,001	IP54
01930317	Avanzadas + BT	25	0,001	IP54

