



## DIALTRONIC COMPACT

### Comparateur digital

La nouvelle gamme de comparateurs digitaux DIALTRONIC COMPACT permet de réaliser des applications de mesure avec un minimum d'encombrement grâce au cadran de diamètre 45 mm.

Ces comparateurs sont idéaux pour les mesures sur des posages divers ou intégrés dans des machines.

#### Points forts :

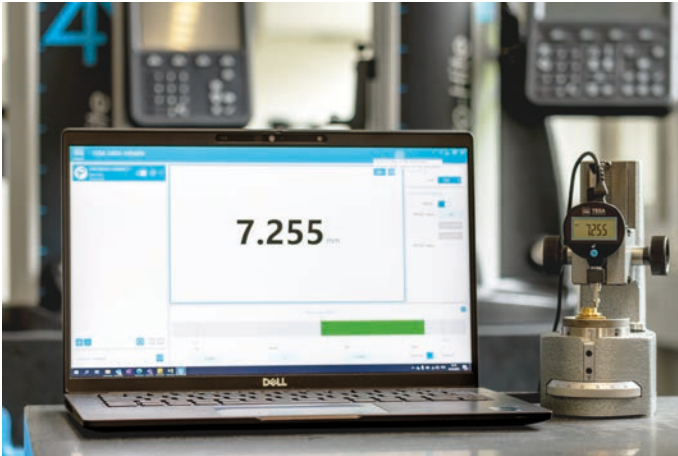
- **Robuste**
- **Grand écran LCD**
- **Petit cadran (Ø 45 mm)**
- **Étendue de mesure 12,5 mm**
- **Version IP67 avec soufflet disponible**



## Fonctionnalités

- Utilisation facile avec un seul bouton, choix entre preset ou envoi de données
- Preset réglable avec une connexion PC
- Sélection unité mm / inch
- Sélection de la direction de mesure
- Mise en veille automatique

## Connectivité avec DATA-VIEWER



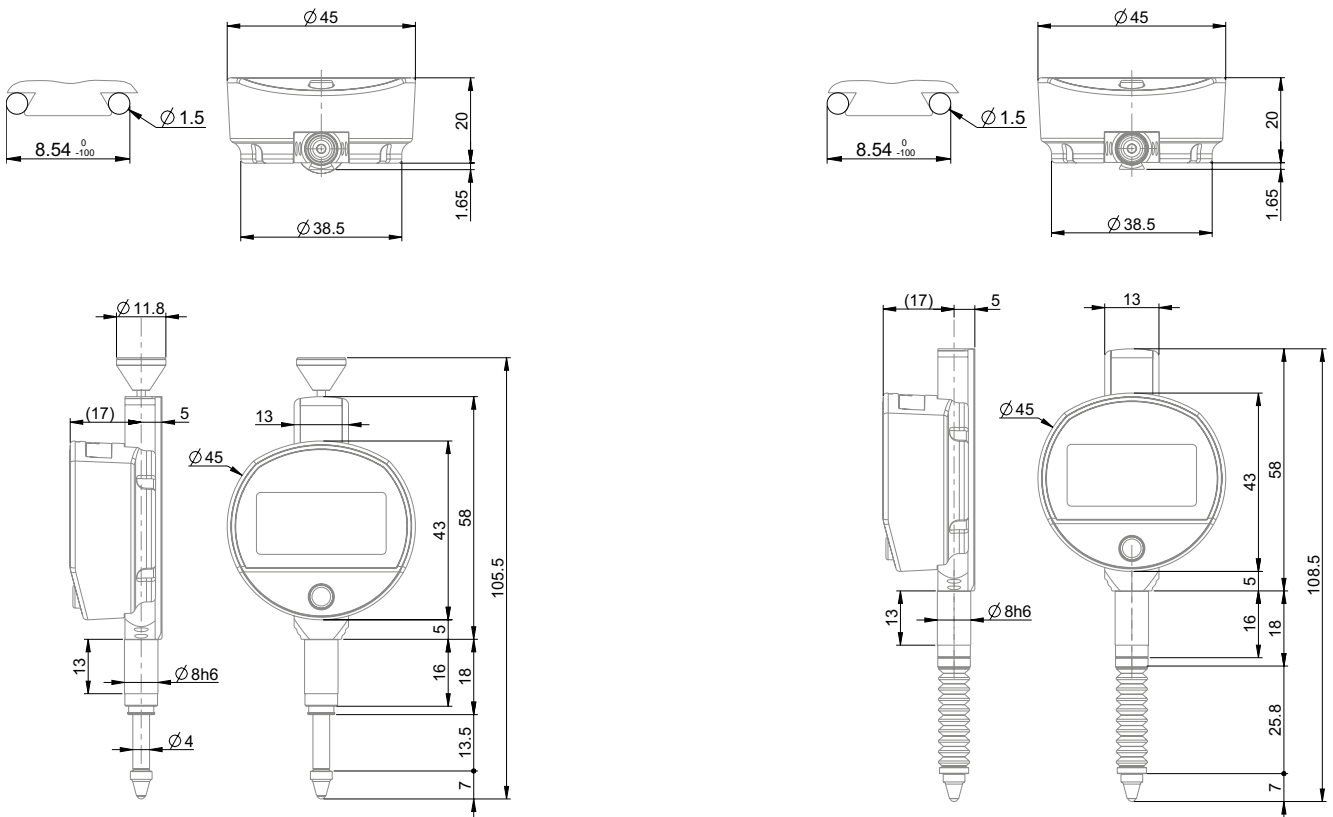
TESA DATA-VIEWER permet une prise en main simple et rapide afin d'exporter les résultats vers un logiciel de traitement de données ou la création automatique de fichiers aux formats connus tels que \*.xls, \*.csv ou \*.txt.

TESA DATA-VIEWER est téléchargeable gratuitement sur le site Internet TESA<sup>1</sup>.

<https://go.hexagonmi.com/DATA-VIEWERsoftware>

<sup>1</sup>Pilotes d'instruments TESA inclus; Configuration logicielle requise : Windows 10, 32 & 64 bits. Configuration hardware requise minimale : Intel i5 ou équivalent, 4 Go de RAM, 100 Mo de disque dur

## Dessins d'encombrement

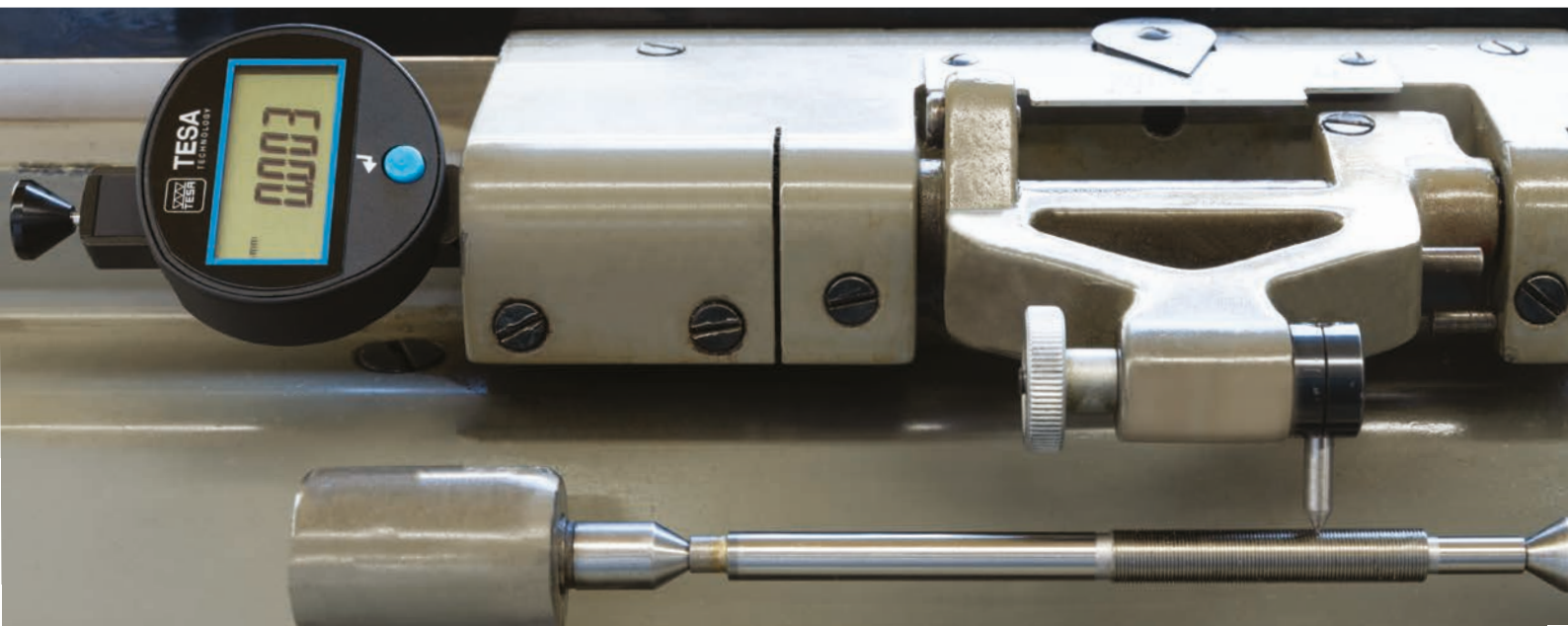


01930260  
01930261

01930263

## Spécifications techniques

Numéro d'article	01930260	01930261	01930263
Etendue de mesure (mm)	12,5	12,5	12,5
Résolution (mm)	0,01	0,001	0,001
Indice de protection	IP54	IP54	IP67
Force de mesure (N)	0,5 – 0,9	0,5 – 0,9	0,6 – 1,3
Poids (g)	75	75	75
Erreur d'indication sur l'étendue de mesure (Tige rentrante) MPEE ( $\mu\text{m}$ )	$10 \pm 1$ digit	4	4
Erreur d'indication partielle (sur 1 mm) MPEP ( $\mu\text{m}$ )	8	3	3
Répétabilité de l'erreur d'indication MPER ( $\mu\text{m}$ )	2	2	2



## Exemples d'applications



## Accessoires



01961012



04760161



01960005

Numéro d'article	Désignation
01961012	Levier de relevage supérieur
04760161	Câble power vers USB, 3 m
01960005	Levier de relevage, à monter sur le canon inférieur

### À propos d'Hexagon et de TESA

Hexagon est un leader mondial en capteurs, logiciels et systèmes autonomes. Nous mettons les données au service de l'efficacité, de la productivité et de la qualité dans les applications industrielles, de fabrication, d'infrastructure, de sécurité et de mobilité.

Nos technologies façonnent les écosystèmes urbains et de production pour qu'ils deviennent de plus en plus connectés et autonomes, assurant ainsi un avenir évolutif et durable.

TESA Technology, qui fait partie de la division Manufacturing Intelligence d'Hexagon, est un leader en innovation et fabrication d'instruments de mesure de précision, implanté de longue date en Suisse. Pour en savoir plus, visitez le site [tesatechnology.com](http://tesatechnology.com).

La division Manufacturing Intelligence de Hexagon fournit des solutions qui utilisent des données de la conception et d'ingénierie, de production et de métrologie pour rendre la fabrication plus intelligente.

Pour en savoir plus sur Hexagon (Nasdaq Stockholm : HEXA B) visitez [hexagon.com](http://hexagon.com) et suivez-nous sur @HexagonAB.